

**ZÁPADOČESKÁ UNIVERZITA V PLZNI
FAKULTA ELEKTROTECHNICKÁ**

KATEDRA TECHNOLOGIÍ A MĚŘENÍ

BAKALÁŘSKÁ PRÁCE

Těremínka – bezdotykový hudební nástroj

ZÁPADOČESKÁ UNIVERZITA V PLZNI

Fakulta elektrotechnická

Akademický rok: 2014/2015

ZADÁNÍ BAKALÁŘSKÉ PRÁCE

(PROJEKTU, UMĚLECKÉHO DÍLA, UMĚLECKÉHO VÝKONU)

Jméno a příjmení: **Tomáš NOVÝ**
Osobní číslo: **E12B0132P**
Studijní program: **B2612 Elektrotechnika a informatika**
Studijní obor: **Komerční elektrotechnika**
Název tématu: **Těremínka - bezdotykový hudební nástroj**
Zadávací katedra: **Katedra technologií a měření**

Z á s a d y p r o v y p r a c o v á n í :

1. Srovnajte dostupné varianty tohoto hudebního nástroje.
2. Navrhněte konkrétní zapojení a vhodný tvar ovládacích antén.
3. Experimentálně ověřte navržené řešení.
4. Zhodnoťte dosažené výsledky.

Rozsah grafických prací: **podle doporučení vedoucího**
Rozsah pracovní zprávy: **20 - 30 stran**
Forma zpracování bakalářské práce: **tištěná/elektronická**
Seznam odborné literatury:

1. <http://en.wikipedia.org/wiki/Theremin>

Vedoucí bakalářské práce: **Doc. Ing. Pavel Karban, Ph.D.**
Katedra teoretické elektrotechniky

Datum zadání bakalářské práce: **15. října 2014**
Termín odevzdání bakalářské práce: **8. června 2015**


Doc. Ing. Jiří Hammerbauer, Ph.D.
děkan




Doc. Ing. Vlastimil Skočil, CSc.
vedoucí katedry

V Plzni dne 15. října 2014

Anotace

Předkládaná bakalářská práce je zaměřena na princip funkce a konstrukci bezdotykového hudebního nástroje – thereminu. V textu je popsán kompletní návrh a výroba nástroje na základě jednoho z mnoha schémat, které lze ke konstrukci využít. Princip funkce nástroje je nejdříve vysvětlen obecně, tedy podle teorie, na jejímž základě jsou postavena všechna dostupná zapojení. Pro zvolené zapojení je potom princip funkce podrobněji popsán v několika funkčních blocích. Text také obsahuje krátké seznámení s vynálezcem nástroje Léonem Thereminem a porovnání jednotlivých dostupných modelů thereminu od různých výrobců.

Klíčová slova

Léon Theremin, theremin, Theremin 144, bezdotykový hudební nástroj, elektronický hudební nástroj, ovládací antény, volume anténa, pitch anténa, kapacita lidského těla, oscilátor, zázněj, Moog music

Abstract

The bachelors thesis is focused on principle of function and design of contactless musical instrument – Theremin. There is a description of the complete design and construction of the instrument based on one of many schemes that can be used to construct. The principle of function of the instrument is first explained in general, according to the theory, which are all available schemes based on. For the selected scheme is then the principle of function described in more detail in several functional blocks. The text also contains a brief introduction to the instrument inventor Léon Theremin and comparison of different models of Theremin available from various manufacturers.

Key words

Léon Theremin, Theremin, Theremin 144, contactless musical instrument, electronic musical instrument, control antennas, volume antenna, pitch antenna, capacity of the human body, oscillator, beat, Moog music

Prohlášení

Prohlašuji, že jsem tuto bakalářskou práci vypracoval samostatně, s použitím odborné literatury a pramenů uvedených v seznamu, který je součástí této bakalářské práce.

Dále prohlašuji, že veškerý software, použitý při řešení této bakalářské práce, je legální.

.....

podpis

V Plzni dne 27.5.2015

Tomáš Nový

Poděkování

Tímto bych rád poděkoval vedoucímu bakalářské práce, doc. Ing. Pavlu Karbanovi Ph.D., za cenné profesionální rady, připomínky a metodické vedení práce.

Obsah

OBSAH.....	8
ÚVOD.....	9
1. OBECNÉ INFORMACE.....	10
1.1 LÉON THEREMIN	10
1.2 ZÁKLADNÍ PRINCIP FUNKCE	12
1.3 ZPŮSOB OVLÁDÁNÍ	12
2. DOSTUPNÉ VARIANTY THEREMINU.....	13
2.1 JEDNODUCHÉ NÁSTROJE	13
2.2 MOOG MUSIC.....	14
2.3 OSTATNÍ MODEL Y	17
2.4 POROVNÁNÍ JEDNOTLIVÝCH MODELŮ	19
2.5 ZHODNOCENÍ	19
3. NÁVRH ZAPOJENÍ A TVARU OVLÁDACÍCH ANTÉN.....	21
3.1 NÁVRH ZAPOJENÍ.....	21
3.1.1 Ovládání tónu	21
3.1.2 Ovládání hlasitosti	24
3.1.3 Předzesilovač.....	25
3.1.4 Koncový stupeň.....	25
3.2 TVAR OVLÁDACÍCH ANTÉN	27
4. KONSTRUKCE NÁSTROJE	28
4.1 VÝROBA DESKY PLOŠNÝCH SPOJŮ	28
4.2 VÝROBA NOSNÉ KONSTRUKCE	30
4.3 VÝROBA A UCHYCENÍ ANTÉN	32
5. UVEDENÍ NÁSTROJE DO PROVOZU	34
5.1 LADĚNÍ NÁSTROJE	34
5.2 EXPERIMENTÁLNÍ OVĚŘENÍ FUNKCE NÁSTROJE	35
5.3 ZHODNOCENÍ MĚŘENÍ	37
5.4 FOTOGRAFIE NÁSTROJE.....	38
ZÁVĚR.....	39
SEZNAM LITERATURY A INFORMAČNÍCH ZDROJŮ	40
PŘÍLOHY	I

Úvod

Předkládaná bakalářská práce je zaměřena na princip a konstrukci bezdotykového elektronického hudebního nástroje – thereminu.

Theremin je elektronický hudební nástroj, vynalezený v roce 1919 ruským fyzikem a vynálezcem Léonem Thereminem (vlastním jménem Lev Sergejevič Těremen). Jedná se o první plně elektronický hudební nástroj a jako jediný hudební nástroj se ovládá zcela bezdotykově. K ovládání tónu a síly výstupního audio signálu se využívá pohybu rukou, dlaní a prstů v blízkosti dvou antén. Vývoji nástroje předcházel Thereminův objev vlivu kapacity lidského těla na frekvenci elektronického oscilátoru.

Text práce je rozdělen do pěti částí. V úvodu je stručně nastíněn život vynálezce nástroje Léona Theremina, základní princip funkce a způsob ovládání nástroje. V následující části jsou popsány a porovnány jednotlivé modely nástroje od různých výrobců. Prostřední část práce se podrobně zabývá jednotlivými částmi vybraného zapojení a problematikou tvaru antén. Ve čtvrté části je zdokumentován proces výroby jednotlivých komponent a sestavení nástroje. Poslední část pak popisuje postup při ladění nástroje a obsahuje výsledky a zhodnocení měření.

1. Obecné informace

1.1 Léon Theremin

Narodil se 15. srpna 1896 v Sankt – Petěrburgu. Od útlého věku byl fascinován elektřinou, kterou také později začal studovat. Je známo, že se již ve třinácti letech věnoval vysokofrekvenční technice a později na střední škole často předváděl spolužákům a jejich rodičům různé optické efekty s využitím elektřiny. V sedmnácti letech měl již doma zařízenou laboratoř, kde se věnoval vysokofrekvenční technice, optice a magnetickému poli. V této době ho velice ovlivnily názory profesora Arama Loffa. Theremin se zúčastnil obhajoby jeho diplomové práce, ve které se Loff zabýval elektronikou, fotoelektrickým jevem, magnetickým polem katodového záření a s tím souvisejícími tématy. Theremin se zejména ztotožnil s Loffovým tvrzením, že nás neustále obklopují různá záření, což pokládal za rozumné vysvětlení okolního světa. Kromě technických studií se Theremin také věnoval hře na violoncello. Po úspěšném vystudování univerzity se Theremin účastní několika vládou financovaných výzkumů, mezi které patří také výzkum senzorů na měření vzdálenosti. Během tohoto výzkumu si poprvé všiml vlivu kapacity lidského těla na elektronkový oscilátor. Na základě právě objeveného jevu se rozhodl zkonstruovat hudební nástroj, což se mu podařilo v roce 1919. Nástroj byl pojmenován Etherphone, ale později se ujalo prosté označení Theremin. Se svým nástrojem Theremin sklízel úspěchy a v roce 1927 byl vyslán na turné po Evropě, aby propagoval svůj nástroj a představil ho početnějšímu publiku. V Německu si nechává nástroj patentovat u firmy Goldberg and Sons. Následující rok přijíždí do New Yorku, kde účinkuje u filharmonie a zakládá si zde i laboratoře, ve kterých pracuje na dalších projektech. Theremin si získává velkou oblibu, a tak vynálezce vystupuje i ve slavné Carnegie Hall a o několik let později dokonce vede první elektronický orchestr, ve kterém kromě thereminu vystupují i další nástroje, na kterých pracoval. V této době úzce spolupracuje s řadou uznávaných vědců, skladatelů i hudebních kritiků, mezi které patří například fyzik a amatérský violoncellista Albert Einstein nebo známá thereministka Klára Rockmorová. [1]
[2]

I přes zjevný úspěch se však Theremin v roce 1938 za nejasných okolností (hovoří se o finančních problémech i o únosu sovětskými agenty) vrací do rodného Sovětského svazu, kde pravděpodobně pracuje pro KGB spolu s dalšími významnými vědci na různých špionážních zařízeních. Mezi nejvýznamnější patří odposlouchávací zařízení „Buran,“ za které byl v roce 1947 oceněn Stalinovou cenou. Pro KGB Theremin pracoval do roku 1966, poté se opět vrátil ke stavbě thereminů a dalších nástrojů a následujících deset let také působil na Moskevské konzervatoři. Byl ovšem propuštěn, když generální ředitel konzervatoře v reakci na článek pro *The New York Times* prohlásil, že elektřina není pro muziku dobrá. Veškeré elektronické nástroje byly z konzervatoře vyřazeny a Theremin zavřel svojí laboratoř. V sedmdesátých letech Theremin vyučoval na Moskevské státní univerzitě akustiku a soukromě dával lekce hry na theremin. Mezi jeho poslední žáky patřila i jeho neteř Lydia Kavina, která je dnes považována za jednu z nejznámějších a nejnadanějších thereministek na světě. Ve svých devadesáti letech začal Theremin hodně cestovat a zúčastnil se různých seminářů, rozhovorů i koncertů. Léon Theremin zemřel 3. listopadu 1993 v Moskvě. [1] [2]



Obr. 1 Léon Theremin (převzato z [23])

1.2 Základní princip funkce

Základním prvkem thereminu je oscilátor, tedy obvod, který vytváří periodický signál. Princip funkce spočívá v tom, že kmitočet oscilátoru lze změnou kapacity v obvodu ovlivnit. Proměnnou kapacitu představuje samotný hráč a její změna je realizována pohybem rukou v okolí antén. Vyskytuje se tu ale jeden problém. Aby změna kmitočtu změnou kapacity byla dostatečná k tomu, aby ji lidské ucho bylo schopno postřehnout, musí se oscilátor naladit na velmi vysokou frekvenci, kde se změna kapacity projeví daleko více, než při nízkém kmitočtu. Tím se ovšem dostáváme mimo slyšitelné pásmo. Řešením je jev, který nazýváme zázněj a který vzniká při skládání dvou různých frekvencí. K oscilátoru s proměnnou frekvencí tedy přidáme další oscilátor s pevně danou frekvencí a obě frekvence sloučíme. Výsledná frekvence vznikne jako jejich rozdíl a bude se pohybovat ve slyšitelném pásmu. Pokud by obě frekvence byly stejné, pak zázněj zaniká. Malým rozladěním jednoho z oscilátoru lze přeladovat výstupní zvukový signál v širokém rozsahu. Takto upravený signál je dále veden do koncového obvodu, který upravuje amplitudu signálu a je řízen dalším blokem zapojení, který je tvořen stejně jako v předchozím případě dvěma oscilátory a vlastní anténou určenou k ovládání hlasitosti. [2] [3]

1.3 Způsob ovládání

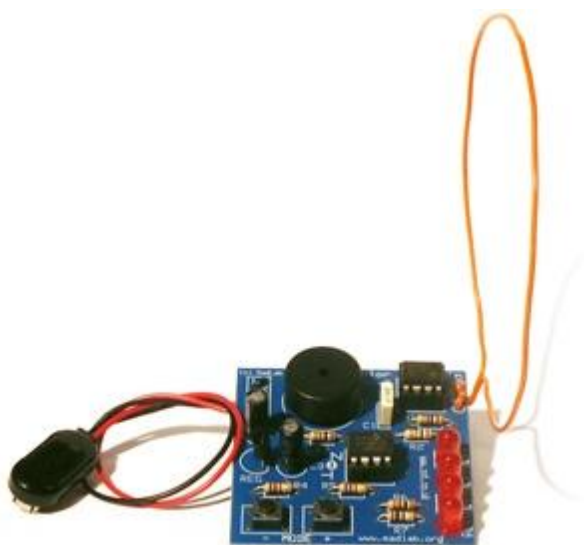
Theremin je velice netradiční ale zároveň jednoduchý hudební nástroj. Na nosném rámu se nevyskytuje žádné mechanické ovládání ale pouze dvě antény, přičemž jejich uspořádání je většinou pravoruké. Pravou rukou se ovládá tzv. „pitch“ anténa, díky které můžeme přeladovat oscilátor a tím měnit výšku tónu. Čím blíže je ruka u antény, tím bude generována vyšší frekvence. Tato anténa směřuje vzhůru. Levá anténa slouží k ovládání hlasitosti a nazývá se „volume.“ Čím blíže je ruka u antény, tím se zmenšuje amplituda výstupního signálu a tím je tón slabší. Tato anténa je většinou vodorovná a má tvar smyčky, případně je realizována deskou. I přes konstrukční jednoduchost je ovládání nesmírně náročné, protože samotná hra spočívá v odhadování vzdálenosti ruky od antény, která reprezentuje jednotlivé tóny, a vyžaduje velice dobrý hudební sluch. Právě způsob ovládání má za následek charakteristické zvukové projevy thereminu, které nazýváme glissando a vibrato. Glissandem rozumíme plynulý přechod od jednoho tónu k druhému, který vzniká změnou polohy ruky vzhledem k anténě. Vibrato je charakteristické pravidelným mírným kolísáním intonace daného tónu. [2]

2. Dostupné varianty thereminu

Původní Thereminův návrh byl samozřejmě s ohledem na dostupné elektronické součástky sestaven na základě elektronkových oscilátorů. Vzhledem k vývoji výkonové elektroniky se dnes pro komerční účely původní nástroje s elektronkami již dlouhou dobu nepoužívají. Výrobou elektronkových thereminů se zabývá již jen minimum výrobců po celém světě, přičemž se jedná o malovýrobu, která staví nástroje na základě původních schémat a návrhů z období vzniku nástroje.

2.1 Jednoduché nástroje

Nejjednodušší dostupný theremin lze objednat od firmy ApogeeKits, a to model Junior Theremin Electronic Kit ML 209. Jedná se o jednoduchou stavebnici, která obsahuje pouze „pitch“ anténu a dvě tlačítka a je napájena 9V baterií. Stiskem jednoho z tlačítek lze přepínat oktávy výstupního audio signálu, ovšem tato změna trvá pouze po dobu stisknutí tlačítka. Pokud podržíme obě tlačítka najednou, lze přepínat mezi dvěma módy nástroje, „continuous“ a „discrete“. Při prvním uvedeném módu bude výstupní signál souvislý s plynulým přechodem od jednoho tónu k druhému. Druhý mód naopak produkuje diskrétní tóny bez plynulého přechodu. Díky absenci „volume“ antény lze měnit pouze výšku tónu. Cena za jeden kus této stavebnice je 500 Kč. Pro komerční využití je tento model v podstatě nepoužitelný a slouží především jako názorná ukázka jak theremin funguje. [4] [5]



Obr. 2 Junior Theremin Electronic Kit ML 209 (převzato z [5])

Dalším z velmi jednoduše řešených nástrojů je model od české firmy Widara. Nástroj je napájen 9V baterií, postrádá „volume“ anténu a jakékoliv ovládací prvky, či možnost propojení s jinými elektronickými nástroji. Opět lze tedy pouze ovládat výšku tónu pomocí „pitch“ antény a pomocí potenciometru „adjust“ se theremin správně naladí. Cena za tento nástroj je přibližně 2000 Kč. Výstup je realizován pomocí 6,3mm jack konektoru, díky kterému lze k nástroji připojit reproduktor. Díky zjednodušenému ovládání nalezne využití především v řadách začínajících amatérských hráčů, případně v rockové muzice, kde není ve srovnání s klasickou hudbou třeba pracovat s dynamikou tónu. [4] [6]



Obr. 3 Widara Theremin (převzato z [6])

2.2 Moog Music

Nejvýraznějším výrobcem thereminů je dnes Robert Moog s firmou Moog Music, a proto se dále budu zabývat modely právě od této firmy.

Základním modelem je Moog Etherwave Standard Theremin. Tento nástroj je již vybaven oběma anténami a několika ovládacími prvky. Na přední straně můžeme nalézt čtyři potenciometry. První „volume“ slouží pro ovládání výstupní hlasitosti. Pro správné naladění slouží potenciometr „pitch.“ Následující dva „waveform“ a „brightness“ slouží pro nastavení barvy zvuku. Zatímco „waveform“ má za úkol zabarvení výstupního signálu (můžeme říct slabé zkreslení), pomocí „brightness“ lze nastavit, zda bude výstup spíše v hlubších polohách, nebo naopak spíše ve středech až výškách. Přední panel také obsahuje výstup pro 6,3mm jack kabel a hlavní vypínač. Nástroj je napájen z 9V adaptéru. Cena tohoto modelu se pohybuje okolo 11 250 Kč. Při porovnání s předchozím modelem je zřejmé, že v tomto případě máme

více možností nastavení zvuku, co se týká jeho zabarvení a nastavení výstupních parametrů a také možnost ovládat během hry hlasitost tónu, čímž získáváme lepší dynamické vlastnosti.

[4] [7] [8]



Obr. 4 Moog Etherwave Standard Theremin (převzato z [7])

V podstatě stejný nástroj se prodává pod označením Moog Etherwave Theremin Kit. Jediný rozdíl je v tom, že tento model se dodává jako stavebnice. Uživatel si musí sám zaletovat některé součástky na plošný spoj, theremin naladit a celý nástroj sestavit. Může si také upravit nátěr nebo lak dřevěného nosného rámu. Oproti standardní verzi se tato stavebnice prodává za cenu 10 000 Kč. [4] [9] [10]

Dalším nástrojem je Moog Etherwave Theremin Plus, který vychází ze standardní verze a liší se pouze v několika drobnostech. Na předním panelu přibyl 3,5 mm jack výstup pro sluchátka a „phone volume“ pro ovládání hlasitosti ve sluchátkách. Tento výstup je vhodný pro náslech ladění před samotnou produkcí. Dalším vylepšením jsou tři výstupy na spodní straně nástroje: „gate“, „pitch cv“ a „volume cv.“ Tyto výstupy jsou ovlivňovány výstupní frekvencí a hlasitostí audio signálu thereminu a slouží k jeho propojení s dalšími elektronickými nástroji, se kterými dohromady vytvářejí novou škálu zvuků. Cena tohoto modelu je 13 800 Kč. [4] [11] [12]

Stejně jako u standardní verze i pro tento vylepšený model existuje varianta stavebnice pod označením Moog Etherwave Theremin Plus Kit. Cena této stavebnice je 12 300 Kč. [4] [13]

Nejnovějším modelem od firmy Moog je Moog Theremini. Jedná se nástroj, který je po všech stránkách co nejvíce přizpůsoben uživateli. Vyniká především svými inovativními funkcemi, malými rozměry a v neposlední řadě také velmi povedeným moderním designem.



Obr. 5 Moog Theremini (převzato z [14])

Základní princip ovládání, ovládací prvky a výstupy jsou zachovány stejně jako u předchozích modelů. Zásadní změny se týkají především zpracování výstupního audio signálu a zjednodušení ovládání nástroje. Oproti předchozím modelům lze nastavit rozsah hraných tónů a také stupnici, ve které bude výstupní audio signál. To znamená, že při stejné vzdálenosti pravé ruky od antény, ovládající výšku tónu, lze díky přepínání stupnic získat různé tóny. Řízením rozsahu tónů v podstatě můžeme nastavit hranice nejnižšího a nejvyššího tónu, který bude nástrojem produkován v rámci daného rozsahu. K dispozici je také „delay“ efekt, vestavěný uvnitř nástroje, který simuluje ozvěnu. Veškerá nastavení lze uložit až do 32 předvoleb, mezi kterými lze libovolně volit. Ovládání je zde zjednodušené díky vestavěnému korektoru ladění, který v reálném čase zobrazuje odchylku hraného tónu od tónu, který chceme reprodukovat. Tato funkce je velice nápomocná hlavně pro začínající hráče a také se osvědčí při živé produkci, kde je zvýšená hladina hluku a pouze sluchem bychom nebyli schopni odchylku postřehnout. V rámci korektoru je zde možnost pomocí asistenta doladění nastavit úroveň doladování a tím přizpůsobit obtížnost ovládání pro každého hráče. Nástroj také obsahuje vestavěný reproduktor, který je vhodný především pro komorní zkoušení, či pro správné nastavení zvuku thereminu. Cena je u tohoto modelu, pokud vezmeme v potaz jeho kompaktnost, funkční vybavení, kompatibilitu s ostatními nástroji a skvělý design, také velice vstřícná vůči uživateli. Pohybuje se okolo 8100 Kč. [4] [14] [15]

2.3 Ostatní modely

Kromě uvedených výrobců existuje několik dalších, více, či méně významných výrobců tohoto nástroje, o kterých se zmíním v následujících odstavcích.

Jaycar Electronics vyrábí theremin s označením Theremin Synthesiser Kit MkII. Strukturou a funkčním vybavením je velmi podobný již uvedenému modelu od firmy Widara. Na rozdíl od českého výrobce, tento model obsahuje také „volume“ anténu pro ovládání hlasitosti a také má integrovaný reproduktor. Cena se pohybuje okolo 1400 Kč. [4] [16]

Burns theremins vyrábí několik různých modelů, zahrnující jak nástroje pouze s „pitch“ anténou, tak nástroje s oběma anténami. Ovšem nejznámějším modelem je Zep Theremin, který byl postaven na základě nástroje, na který hrál světově známý kytarista Jimmy Page z Led Zeppelin. Jedná se o velice jednoduchý model, určený k tomu, aby produkoval co nejširší rozsah tónů a aby výstupní audio signál byl co nejhlasitější. Prodává se za 2100 Kč. [4] [17]



Obr. 6 Zep Theremin (převzato z [17])

PAiA Theremax Theremin je nástroj, který kombinuje původní návrhy a design s použitím moderních součástek. Jde zde kladen důraz na to, aby byl výstupní audio signál co nejvíce podobný barvě tónu původních nástrojů. Při porovnání s předešlými nástroji se svými funkčními vlastnostmi podobá modelu Moog Etherwave Theremin Plus, přičemž cena je téměř třetinová a to 5500 Kč. [4] [18]

Subscope je německá firma zabývající se výrobou thereminů. Jejich modely jsou rozděleny do dvou sérií, Voicematic 3 a T-Serie, které jsou zajímavé především svým minimalistickým, ale zároveň nápaditým designem. Všechny modely jsou vyráběny na zakázku dle požadavků zákazníka. Každý nástroj je tak originál a z toho důvodu na webových stránkách firmy nenalezneme cenu jednotlivých modelů. [4] [19]

Wavefront Technologies vyrábí v oblasti thereminů dva modely. Wavefront Classic je opět nástroj, který spojuje původní návrhy zapojení a klasický design s použitím moderních součástek a technologií. Jedná se špičkový nástroj, dodávaný v dřevěném pouzdru s pozlacenými anténami, který se vyznačuje tónovým rozsahem od pěti oktáv výš. Bohužel se to odráží na ceně, která se pohybuje okolo 56 400 Kč.

Dalším modelem od této firmy je Travel Case Model. Jeho vlastnosti jsou srovnatelné s předchozím modelem. Výjimečný je pro jeho pouzdro, které představuje v podstatě cestovní kufr, čímž je elektronika uvnitř dostatečně chráněna. Zároveň je tento design velice praktický, a proto je vhodný pro uživatele, kteří hodně cestují. Lze jej objednat na stránkách firmy za 18 500 Kč. [4] [20] [21]

Poslední výrobce, o kterém bych se chtěl zmínit, je italská firma Pegna Musical Instruments. Jejich model Satie II Tube Theremin je totiž jediný z uvedených, který cíleně využívá elektronky v obvodu nástroje. Konkrétně se jedná o dvě dvojitě triody PCC189 / 7ES8 a jednu dvojitou triodu 6SL7, které představují oscilátory, a jednu trojitou heptodu ECH81 / 6AJ8, která se využívá jako frekvenční měnič. Pro zachování co nejkvalitnějšího signálu po celou cestu od zdroje audio signálu k zesilovači je zde použit audio buffer, který omezuje např. vliv kapacity kabelu, vysokofrekvenční rušení a vliv vstupu zesilovače na výstup zdroje audio signálu. Další zajímavou vlastností tohoto nástroje je možnost měnit tvar průběhu signálu jednoho z oscilátorů - „wave shape control.“ Následné míchání sinusového a proměnného nesinusového průběhu má vliv na výstupní audio signál a to tak, že v nejnižší poloze potenciometru „wave shape control“ je zvuk příjemný, kulatý a teplý a přibližuje se zvuku původních elektronkových thereminů, zatímco při maximální poloze obsahuje zvuk více vyšších harmonických, je více řezavý a je podobný zvuku nynějších nástrojů využívající polovodičové součástky. Díky využití elektronek získává nástroj zvuk, který lze popsat jako kulatý a teplý. Zároveň lépe reaguje na pohyby rukou v okolí antén, z čehož vyplývají lepší dynamické vlastnosti. Výše popsaný zvuk a vlastnosti jsou obecně charakteristické pro nástroje využívající elektronky. Nástroj lze objednat za cenu přibližně 9600 Kč. [4] [22]



Obr. 7 Satie II Tube Theremin (převzato z [22])

2.4 Porovnání jednotlivých modelů

Pro porovnání jednotlivých modelů nástroje jsem vytvořil tabulky, které se nachází v příloze A. Kritéria hodnocení jsem rozdělil do dvou skupin. První porovnává nástroje především z pohledu základní nezbytné výbavy nástroje, rozměrů a ceny. Druhá skupina kritérií představuje vlastnosti a funkce, které nejsou nezbytné pro správnou funkci nástroje, nicméně nějakým způsobem zpříjemňují a zjednodušují samotnou hru a ovládání nástroje.

2.5 Zhodnocení

Nejvýraznějším výrobcem thereminů je firma Moog Music, která nabízí několik různých modelů, včetně těch, které se nabízejí jako stavebnice a zákazník si tak může postavit vlastní nástroj. Přesto existuje řada dalších výrobců, kteří nabízejí více, či méně modelů tohoto nástroje, vyráběných sériově nebo na zakázku.

Nabízené modely lze rozdělit do kategorií podle úrovně výbavy a především podle pořizovací ceny. Do základní kategorie spadají jednoduché nástroje, jejichž cena nepřekračuje 2500 Kč. Jejich výbava je většinou omezena pouze na „pitch“ anténu a potenciometr pro nastavení rozsahu tónů. S tím souvisí i jejich malé a kompaktní rozměry. Nevýhodou pak je především ne příliš kvalitní generovaný audio signál a absence ovládacích prvků pro nastavení výstupního signálu. Nejzajímavější model z této kategorie je Theremin Synthesiser Kit MkII od výrobce Jaycar Electronics. Jeho součástí je i reproduktor a na rozdíl od ostatních modelů disponuje i „volume“ anténou. V kompaktním pouzdře tak nabízí plnohodnotný nástroj za cenu 1400 Kč, který je vhodný především pro začátečníky pro domácí použití.

Střední kategorie zahrnuje modely, u kterých jsou již samozřejmostí obě antény i ovládací prvky pro nastavení výstupního signálu. Jejich cena se pohybuje od 5500 Kč do 12 000 Kč. Protože je vždy snaha udržet co nejmenší rozměry, uvnitř žádného nástroje není zabudován reproduktor. Jedná se o nástroje, které lze bez problémů využít k profesionálnímu vystupování. Nejvýrazněji je zde zastoupena firma Moog Music s modelem Moog Etherwave Standard Theremin. Zajímavým nástrojem spadajícím do této kategorie je Satie II Tube Theremin od italské firmy Pegna Musical Instruments, v jehož zapojení jsou použity elektronky.

Do poslední kategorie jsem zařadil nástroje, které kromě výše uvedených funkcí disponují dalšími možnostmi, jak upravovat výstupní signál, možnostmi propojení s dalšími nástroji nebo efekty a výstupem pro sluchátka. Jedná se o profesionální a velice kvalitně zpracované nástroje, jejichž cena začíná na 13 500 Kč. Nejvýraznějším zástupcem je opět model od firmy Moog Music - Moog Etherwave Theremin Plus. Za zmínku stojí model Wavefront Classic od firmy Wavefront Technologies, který věrně kopíruje design i zapojení původního nástroje, který sestavil Léon Theremin.

Zvláště jsem vyčlenil model Theremini od firmy Moog Music. Jedná se nejnovější model této firmy a ze všech uvedených modelů je nejlépe vybaven. Kromě jiného disponuje možnostmi vytvoření a uložení až 32 předvoleb nastavení výstupního signálu, mezi kterými lze libovolně přepínat, možnostmi volby stupnice, ve které budou generovány tóny a možnostmi zapnout „delay“ efekt, který simuluje ozvěnu. Největší výhodou je však zabudovaný korektor ladění, který dle zvoleného stupně obtížnosti automaticky pomáhá doladit generovaný tón. I přes takto bohatou výbavu je cena pouhých 8100 Kč.

3. Návrh zapojení a tvaru ovládacích antén

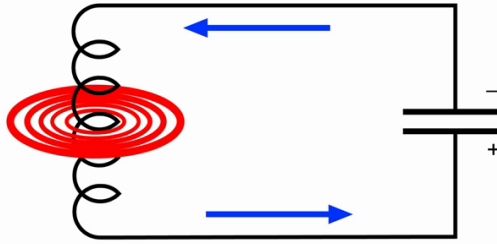
Pro účely zpracování funkčního nástroje bylo zapotřebí vybrat vhodné schéma zapojení s ohledem na jeho složitost, dostupnost použitých součástek a cenu jednotlivých komponent. S vývojem výkonové elektroniky se vyvíjel i samotný nástroj a jeho zapojení se postupně zjednodušovalo a přizpůsobovalo nárokům uživatelů. Z těchto důvodů bylo vybíráno mezi zapojeními využívající polovodičové součástky, které vyhovuje výše popsaným požadavkům. Elektronkové nástroje sice disponují lepšími dynamickými vlastnostmi a hudebně kvalitnějším výstupním audio signálem (zde záleží na subjektivním názoru každého hráče), ale jejich schémata jsou poměrně těžko dostupná. Další nevýhodou je jejich složitost a v neposlední řadě také vysoké napětí, se kterým elektronky pracují. Nakonec padla volba na běžně dostupné schéma „Theremin 144“ od Arthura Harissona, jehož součástí je jak anténa pro ovládání generovaného tónu, tak anténa pro ovládání hlasitosti a zároveň umožňuje nastavit citlivost nástroje pomocí dvojice potenciometrů umístěných na předním panelu.

3.1 Návrh zapojení

Celé zapojení lze rozdělit do několika částí, jejichž funkce si podrobněji rozebereme v následujícím textu. Kompletní schéma „Theremin 144“ se nachází v příloze B.

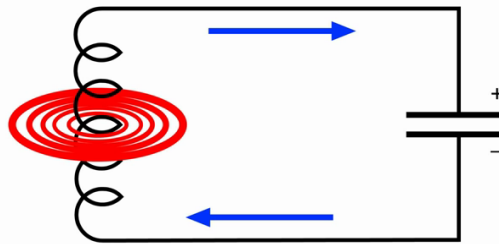
3.1.1 Ovládání tónu

Jak již bylo zmíněno, základním funkčním prvkem thereminu je oscilátor, tedy obvod produkující periodický harmonický signál. Princip funkce oscilátoru a tedy vzniku takového signálu je nezbytné vysvětlit pro správné pochopení funkce nástroje. Oscilátor lze vysvětlit na jednoduchém spojení induktoru a kapacitoru, kdy dochází k předávání energie z jednoho prvku na druhý a naopak. Pokud je kapacitor nabitý, předává energii (vybíjí se) induktoru a v jeho okolí se tvoří magnetické pole, což je projevem akumulace energie. Tato situace je naznačena na *obr. 8*.



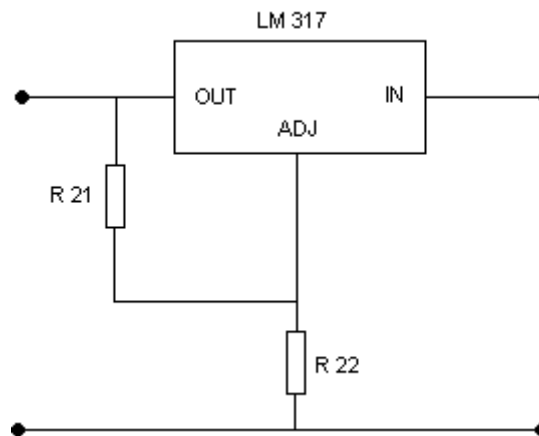
Obr. 8 Princip oscilátoru – předávání energie z kapacitoru na induktor

Tento proces probíhá do té doby, než se kapacitor vybije. Následně se akumulovaná energie v induktoru začne předávat zpět do kapacitoru, což ovšem způsobí otočení jeho polarity, jak je zřejmé z obr. 9.



Obr. 9 Princip oscilátoru – předávání energie z induktoru na kapacitor

Proces probíhá tak dlouho, dokud se energie nepředá z induktoru na kapacitor. Následuje opět předávání energie v opačném směru s tím rozdílem, že polarita kapacitoru zůstává stejná až do doby, kdy se předá veškerá energie zpět na induktor. Z popisu procesů předávání energie je zřejmé, že na výstupu takového oscilátoru dostaneme právě periodický harmonický signál. Je samozřejmé, že se mezi oběma prvky nikdy nepředá veškerá energie, protože část se vždy ztratí. Tato ztráta je důsledkem rezistivity neboli měrného elektrického odporu vodičů v obvodu oscilátoru. Proto je nutné energii do obvodu oscilátoru dodávat a tím zajistit, že výstupní signál bude netlumený. Jako zdroj energie je využit 9V adaptér, který je přiveden na vstup napěťového regulátoru LM 317. Ten umožňuje nastavení výstupního napětí pomocí dvojice rezistorů R_{21} a R_{22} připojených na vývod ADJ.



Obr. 10 Zdroj energie – regulátor napětí LM 317

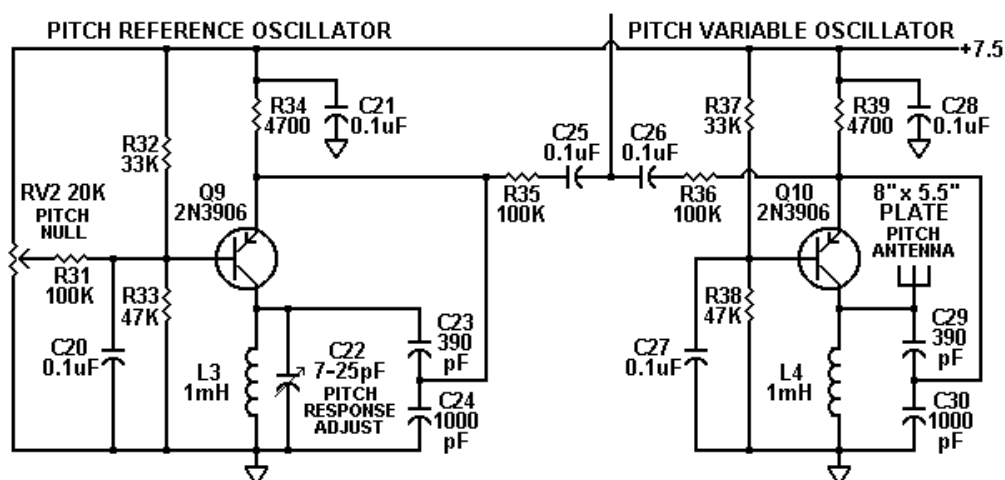
Pokud budeme uvažovat, že kapacitor v oscilátoru je neproměnný, pak i signál na výstupu oscilátoru má neměnnou frekvenci, což z muzikálního hlediska znamená pouze jeden výstupní tón a tedy nežádoucí jev. Řešením je proměnný kapacitor v obvodu oscilátoru. Obecně je kapacitor tvořen dvěma elektrodami, mezi kterými je určité dielektrikum. Velikost jeho kapacity je úměrně závislá na ploše elektrod a neúměrně závislá na jejich vzdálenosti. Zjednodušeně tedy můžeme zapsat následující vztah:

$$C \sim \frac{S}{d} \quad , \quad (3.1)$$

kde C je kapacita, S je plocha elektrod a d je vzdálenost elektrod.

V případě thereminu je jedna elektroda kapacitoru tvořena anténou a druhou tvoří samotná ruka hráče, přičemž dielektrikem je vzduch. Pokud budeme uvažovat neproměnné prostředí a plochy antény i ruky hráče, jediným parametrem, který se mění, je právě vzdálenost d obou elektrod, která je reprezentována pohybem ruky okolo antény. Tím se dostáváme k samotnému principu hraní. Aby byl správně pochopen princip tvorby výstupního signálu, je třeba zdůraznit, že výše popsaným procesem dostaneme signál o frekvenci, která se pohybuje mimo slyšitelné pásmo a princip pohybu ruky okolo antény zde platí obráceně. To znamená, že čím blíže je ruka u antény, tím je větší kapacita v obvodu oscilátoru a tím je frekvence nižší. Výstupní signál je tvořen na základě tzv. zázněje, jak již bylo zmíněno dříve. Znamená to, že signál vytvořený laditelným oscilátorem je smíchán se signálem dalšího oscilátoru, který je ovšem neměnný. Odečtením signálu s proměnnou frekvencí od signálu se konstantní frekvencí dostáváme signál, jehož kmitočet se nachází ve slyšitelném pásmu.

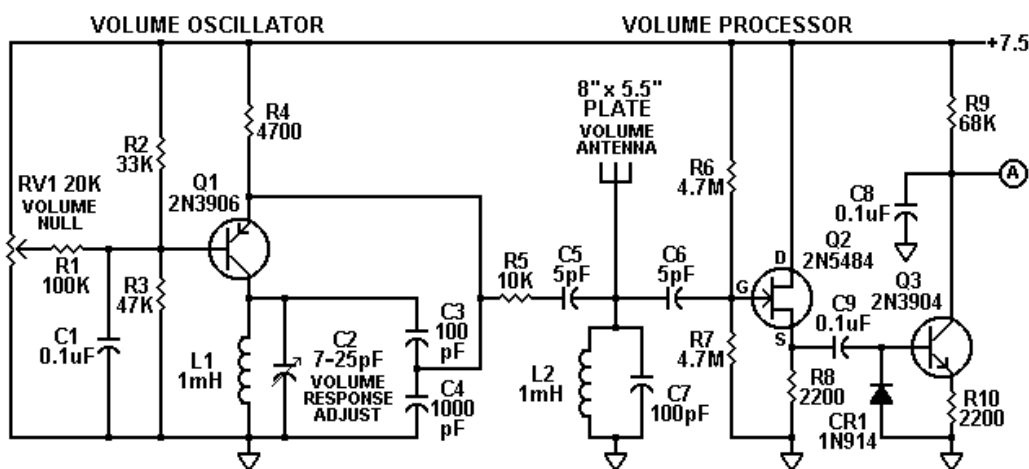
Také se tím obrací vliv pozice ruky tak, že čím blíže je ruka u antény, tím je produkován signál s vyšší frekvencí a tedy vyšší tón.



Obr. 11 Blok zapojení pro ovládání tónu (převzato z [26])

3.1.2 Ovládání hlasitosti

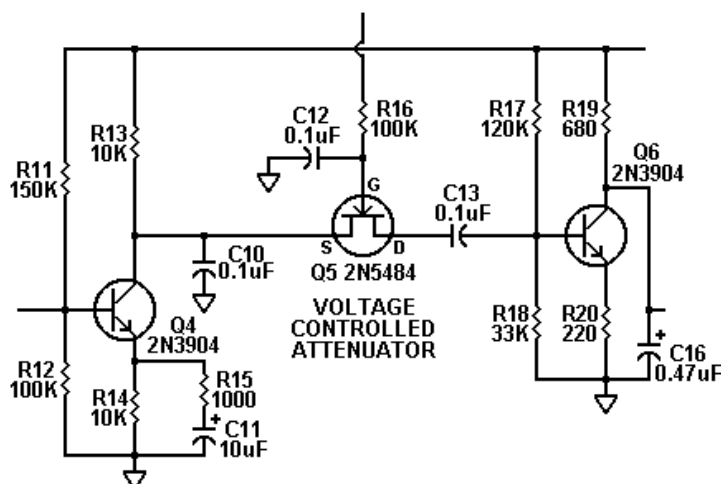
Pro ovládání hlasitosti má nástroj vlastní „volume“ anténu, která stejně jako v případě „pitch“ antény pro ovládání tónu představuje společně s rukou hráče proměnný kapacitor, díky které lze přeladovat oscilátor spojený s anténou. Princip tedy zůstává stejný, ovšem je třeba zdůraznit jeden zásadní rozdíl. Tato část zapojení se přímo nepodílí na tvorbě výstupního audio signálu, ale její funkcí je pouze produkovat stejnosměrné napětí, které ovlivňuje následující části zapojení a tím amplitudu výstupního signálu. Toho je docíleno pomocí rezonančního obvodu.



Obr. 12 Blok zapojení pro ovládání hlasitosti (převzato z [26])

3.1.3 Předzesilovač

Základním prvkem předzesilovače je polem řízený tranzistor Q_5 . Na jeho vstupní elektrodu „source“ je přiváděn signál vytvořený pomocí obvodu s „pitch“ anténou, to znamená signál s informací o výšce tónu. Na řídicí elektrodu „gate“ je přiváděno již zmíněné stejnosměrné napětí z obvodu s „volume“ anténou. V případě tohoto zapojení je zmíněný polem řízený tranzistor považován za proměnnou impedanci na vstupu následujícího tranzistoru Q_6 , který signál mírně zesiluje a impedančně přizpůsobuje pro koncový stupeň. Tato vstupní impedance a následné předzesílení je proměnné v závislosti na velikosti stejnosměrného napětí, přiváděného na „gate“ a tedy na velikosti kapacity v obvodu oscilátoru s „volume“ anténou, neboli na vzdálenosti ruky od antény.



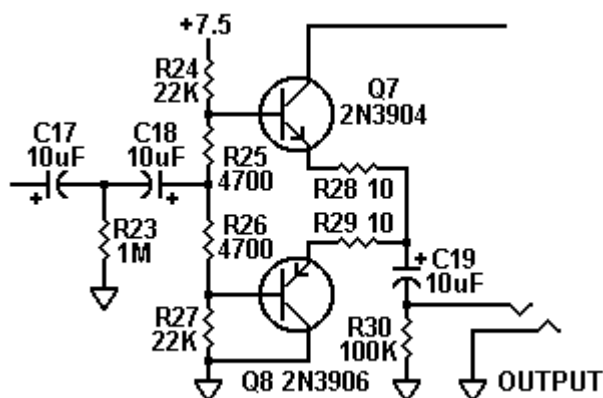
Obr. 13 Blok zapojení pro předzesilovač (převzato z [26])

3.1.4 Koncový stupeň

Posledním obvodem v zapojení je koncový stupeň, jehož úkolem je zesílit signál na potřebnou úroveň, aby mohl být reprodukován. V tomto konkrétním zapojení se jedná o zesilovač třídy AB.

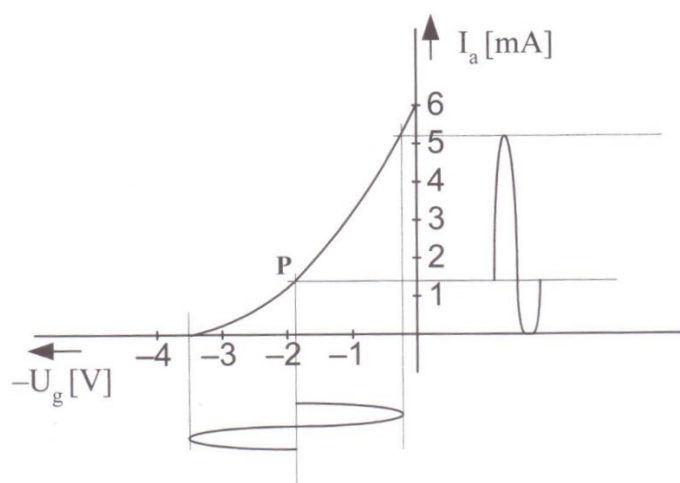
Zesilovače třídy A se vyznačují nenulovým klidovým proudem, což má za následek malé zkreslení signálu, ale také nízkou účinnost, protože tento proud prochází i při nulové hodnotě průchozího signálu. Dalším charakteristickým znakem je jednočinné zapojení, kdy jeden výkonový prvek zpracovává obě půlvlny průchozího signálu.

Zesilovače třídy B mají naopak klidový proud nastavený na nule a pracují v dvojčinném zapojení, kdy musí vždy dva výkonové prvky pracovat v páru, protože každý zesiluje pouze jednu půlvlnu průchozího signálu. Z toho vyplývají následující vlastnosti. Díky nulovému klidovému proudu jsou zesilovače třídy B energeticky úsporné. Nevýhodou je ovšem velké zkreslení při průchodu signálu nulou, kdy se předává vodivost z jedné výkonové součástky na druhou.



Obr. 14 Blok zapojení pro koncový stupeň (převzato z [26])

Z hlediska rozdělení tříd zesilovačů je třída AB jistým kompromisem mezi třídami A a B využívající kladů obou předchozích tříd. Při nízké úrovni vstupního signálu se zesilovač chová jako třída A, při vyšší se chová podobně jako třída B. Konstrukčně je zesilovač stejný jako zesilovač třídy B. Výhodou je, že je zde zaveden malý klidový proud, čímž se eliminuje jak přechodové zkreslení, tak energetická náročnost. Výsledkem je zesilovač s malými energetickými nároky a se zanedbatelným přechodovým zkreslením.



Obr. 15 Pracovní bod zesilovače třídy AB

V závislosti na nastavení pracovního bodu zesilovače se mění výstupní průběh signálu. Z grafu je patrné, že při snaze zachovat malý klidový proud se může pracovní bod posunout až do nelineární části charakteristiky a tím způsobit poměrně velké zkreslení jedné z půlvln. Z tohoto důvodu se u zesilovačů třídy AB používají dva výkonové prvky, kde každý zesiluje jednu půlvlnu.

3.2 Tvar ovládacích antén

Ovládací antény jsou velice důležitou součástí celého nástroje. Různí výrobci používají různé materiály pro jejich výrobu a také tvary a provedení jsou velice různorodá. Můžeme se setkat s prutovými, přičemž „volume“ anténa má většinou tvar smyčky, nebo deskovými anténami, případně s kombinací prutové a deskové antény. Z výše popsaného principu funkce nástroje je zřejmé, že určujícím parametrem při návrhu antén je pouze jejich plocha, která musí být dostatečná k tomu, aby byl oscilátor schopen zachytit změnu kapacity v obvodu. Tvar antén tedy nemá žádný vliv na funkčnost nástroje. Na *obr. 16* je model Theremin Synthesiser Kit MkII od firmy Jaycar Electronics, který využívá prutovou „pitch“ anténu a deskovou „volume“ anténu ve tvaru půlkruhu.



Obr. 16 Theremin Synthesiser Kit MkII využívající prutovou i deskovou anténu (převzato z [16])

4. Konstrukce nástroje

Cílem práce bylo samostatně vyrobit všechny komponenty potřebné pro konstrukci funkčního nástroje. Stavbu lze v podstatě rozdělit na dvě části. Prvním úkolem bylo vybrat konkrétní schéma a následně vyrobit a osadit desku plošných spojů. Druhým krokem byla výroba nosné konstrukce, včetně návrhu předního a zadního panelu nástroje s rozložením ovládacích prvků a také umístění a uchycením ovládacích antén nástroje.

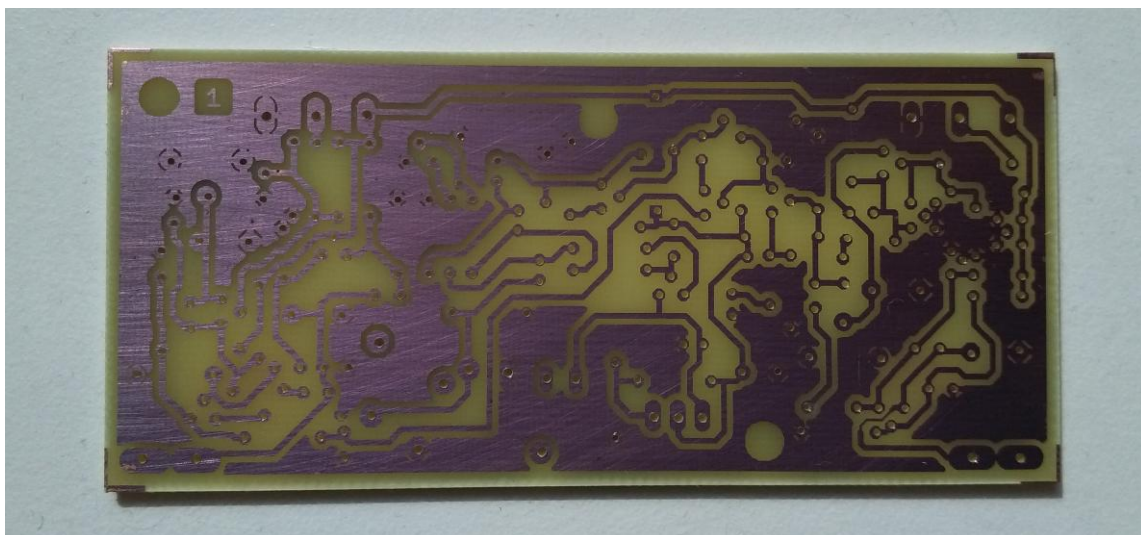
4.1 Výroba desky plošných spojů

Prvním krokem byla výroba desky plošných spojů v domácích podmínkách, na které jsem hodlal vyzkoušet a ověřit správnou funkci zvoleného zapojení. Rozhodl jsem se tedy, že vyzkouším nejjednodušší postup výroby desek plošných spojů.

Ten spočíval v tom, že na zakoupenou cuprexitovou destičku jsem nejdříve pomocí vytištěného schématu a dulčíku přenesl body budoucích otvorů pro součástky. Na takto připravenou destičku jsem poté, pomocí lihové fixy, nakreslil pájecí plošky a cesty spojů. Dalším krokem bylo vyleptání přebytečné mědi na destičce, k čemuž bylo potřeba zakoupit leptací roztok. Po procesu leptání zbývalo odstranit lihovou fixu, která pokrývala cesty spojů, pomocí technického lihu a následně vyvrtat otvory pro součástky.

Tento postup výroby je velice rychlý a levný, nicméně kvalita a vzhled takto vyrobené destičky nebyla na příliš vysoké úrovni. Problém totiž nastal při leptání destičky, kdy se v roztoku vytvořily bubliny. To mělo za následek, že se v místě bubliny nevyleptala přebytečná měď a tím došlo ke spojení více cest spojů. Z toho důvodu se proces leptání opakoval ještě jednou. V tomto případě ovšem došlo k naleptání, nebo úplnému vyleptání některých cest spojů, které tak bylo nutné opravit buď pocínováním, nebo použitím drátových propojek. I když bylo zřejmé, že tuto destičku nebude možné v nástroji použít, jako zkušební vzorek, na kterém vyzkouším funkci obvodů nástroje, bez problémů postačila. Zároveň jsem také využil její rozměry pro návrh nosné konstrukce, předního a zadního panelu a rozložení ovládacích prvků.

Desku plošných spojů, která se nachází v nástroji, jsem nechal vyrobit specializovanou firmou. Jako podklady pro výrobu posloužilo vytištěné schéma a požadované rozměry desky. Na základě těchto informací byla vytvořena filmová matrice pro osvit desky. Postup výroby metodou osvětlení je následující. Přes filmovou matici umístěnou na desce s fotocitlivou vrstvou se provede osvit např. UV LED diodami, čímž se naruší osvětlený lak. Desku následně vyvoláme jako fotografii, což způsobí odplavení narušeného laku. Následně se deska vkládá do tzv. vývojky, která vytvrdí lak pokrývající cesty spojů. Tím je deska připravena k leptacímu procesu s velice přesně přeneseným motivem cest spojů. Po vyleptání přebytečné mědi zbývá desku zbavit laku, což lze např. ředidlem. Výsledný motiv cest spojů na takto vyrobené desce je velice přesný a kvalitní i v jemných detailech.

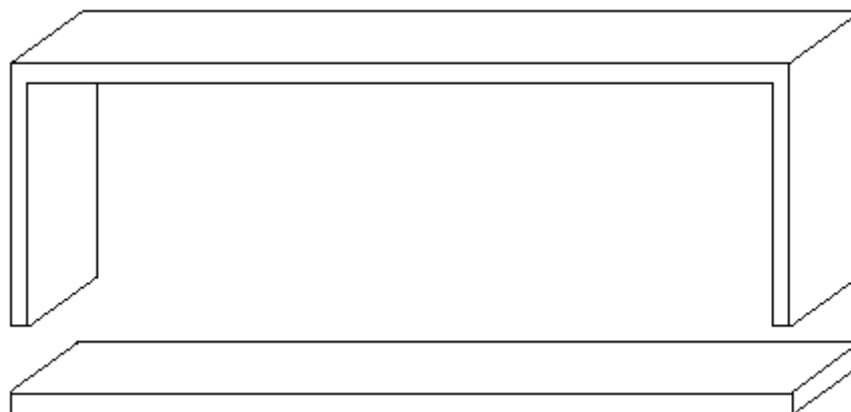


Obr. 17 Deska plošných spojů

Umístění desky plošných spojů v nástroji bylo zapotřebí zvolit především s ohledem na přední panel nástroje, který obsahuje ladící potenciometry pro „volume“ a „pitch“ anténu. Vzhledem k tomu, že potenciometry jsou přidělané přímo na desce plošných spojů, byly na předním panelu vyvrtány otvory, kterými madla potenciometrů prochází. Z toho důvodu bylo nutné desku umístit na podložky, jejichž výška byla zvolena tak, aby výsledná poloha potenciometrů odpovídala otvorům na předním panelu.

4.2 Výroba nosné konstrukce

Druhým krokem při výrobě nástroje byl návrh nosné konstrukce. Při její realizaci byl kladen důraz především na konstrukční jednoduchost a na co nejnižší náklady spojené s výrobou. Z toho důvodu byly voleny běžně dostupné a dobře opracovatelné materiály. Výrobu nosné konstrukce lze rozdělit do dvou fází. Nejdříve byl vyroben obal z dřevotřískových desek tak, jak je naznačeno na *obr. 18*.



Obr. 18 Nosná konstrukce nástroje

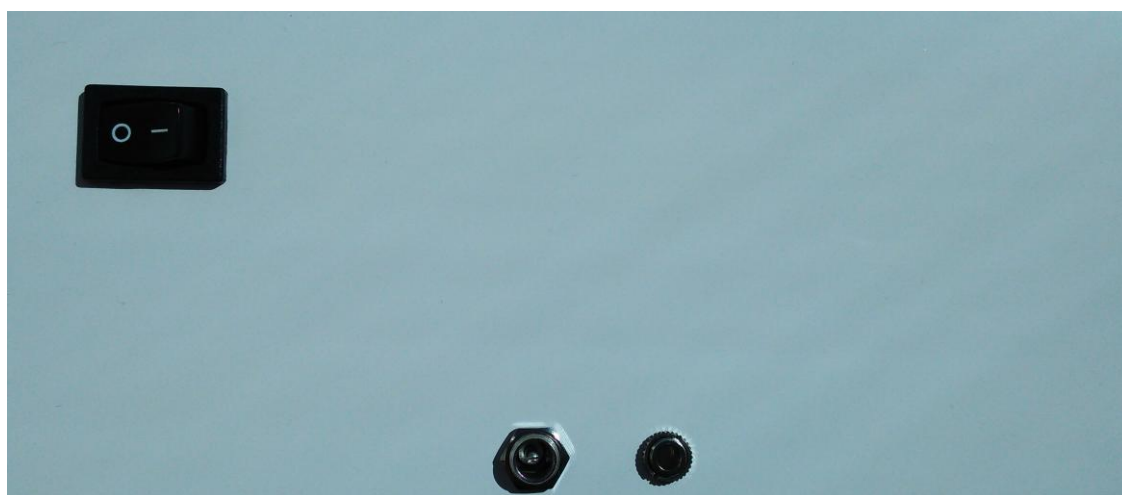
Obal se skládá z horního odnímatelného dílu a spodní desky. Horní díl je sestaven ze dvou bočních a jedné horní desky, které jsou ovšem na pevně spojeny. Na bočních deskách jsou vyvrtány otvory pro úchyty antén. Ke spodní desce je uvnitř připevněna deska plošných spojů a na vnější straně je přichycen držák pro mikrofonní stojan, na kterém je celý nástroj při hře umístěn. Konstrukce je takto záměrně navržena, protože dovoluje odejmout horní díl s anténami a bez problému se tak můžeme dostat k desce plošných spojů pro případ ladění nástroje, nebo případných oprav. Jako povrchovou úpravu jsem zvolil potažení koženkou. Aplikace koženky je jednoduchá a zároveň takto vytvořený design nástroje je poměrně elegantní. Pro přichycení koženky se nejčastěji používá lepidlo Chemopren, které vyniká především schopností vytvářet mezi spojovanými částmi vlákna, díky čemuž je vhodné pro extrémně namáhané spoje a odolává vlhkosti a ohýbání. Samotná aplikace lepidla je následující: Na obě očištěné plochy se rovnoměrně nanese tenká vrstva lepidla a nechá se přibližně deset minut odvětrat. Lepené plochy se pak silně přitisknou k sobě. Pokud potahujeme větší plochy, je vhodné použít při spojování obou ploch stěrku, nebo váleček, aby se zabránilo vzniku vzduchových bublin a nerovnoměrnému rozprostření lepidla. Zvláštní postup vyžaduje lepení rohů, jež je velice dobře popsáno v článku dostupném z [24].

Ve druhé fázi byl vyroben přední a zadní panel. Jako materiál byl zvolen hliník, který je levný a běžně dostupný. Zároveň je lehký, což se pozitivně odrazí na celkové hmotnosti nástroje, a velice dobře opracovatelný. Panely byly ustříženy z hliníkového panelu a upraveny dle rozložení dílů.



Obr. 19 Rozložení dílů na předním panelu

Přední panel obsahuje ovládací „volume“ a „pitch“ potenciometr a LED diodu signalizující zapnutí nástroje.



Obr. 20 Rozložení dílů na zadním panelu

Na zadním panelu jsou umístěny napájecí konektor pro 9V adaptér, výstupní konektor jack 3,5 mm pro připojení sluchátek nebo reproduktoru a vypínač.

Pro všechny uvedené komponenty bylo nutné vyvrtat odpovídající otvory, čehož bylo docíleno pomocí odstupňované frézy. Pro takto připravené panely bylo nutné zvolit povrchovou úpravu. Pro oba panely jsem zvolil bílou barvu ve spreji obsahující lak. Důvodem byla opět snadná aplikace a levná pořizovací cena. Podle doporučení byly aplikovány čtyři vrstvy barvy.

Pro uchycení panelů v dřevěném obalu byla vpředu i vzadu, vždy 5 mm od okraje, po celém obvodu vyfrézována držka odpovídající tloušťce panelů. Sestavení nástroje se provádí následovně: Do drážek na spodní desce vložíme přední a zadní panel. Horní díl se poté nasune na vyčnívající panely. Správné uložení zajišťují boční a horní drážky. Pevné spojení je poté realizováno čtyřmi samořeznými vruty, které se šroubují zespodu.

4.3 Výroba a uchycení antén

Jak již bylo uvedeno dříve, záleží pouze na dostatečné ploše ovládacích antén. Na jejich tvaru a provedení nezáleží. Abych se však co nejvíce přiblížil designu původního nástroje, chtěl jsem antény prutové. Podle článku [25] je nejvýhodnější použít měděné trubky, které se běžně používají pro topenářské nebo plynářské účely, s vnějším průměrem 3/8 palce a délce 18 palců pro „pitch“ anténu a 9 palců pro „volume“ anténu. Po přepočtu jsou tyto hodnoty přibližně 9,53 mm vnější průměr a délka 457,2 mm resp. 228,6 mm. Minimální plocha, která je nutná k tomu, aby se změna kapacity dostatečně projevila, je 8250 mm² [2]. Pokud vypočítáme plochu, kterou mají obě antény s využitím doporučených rozměrů, dojdeme k závěru, že převyšuje minimální potřebnou plochu a je tedy dostačující.

I přesto však bylo nutné upravit vnější průměr trubek s ohledem na systém jejich uchycení k šasi a to na 8 mm. Nakonec jsem se rozhodl vyrobit obě antény se stejnými rozměry a záměrně jsem předimenzoval délku antén tak, aby byla vyloučena chyba vinou malé plochy při případné nefunkčnosti nástroje. Rozměry obou antén tedy jsou: vnější průměr 8 mm a délka 500 mm.



Obr. 21 „Volume“ a „pitch“ anténa

Uchycení antén bylo nutné navrhnout tak, aby bylo možné antény kdykoliv sundat pro lepší přenositelnost a zároveň aby držáky byly vodivé. Pro „pitch“ anténu navíc bylo nutné, aby měl držák tvar kolena s 90° zahnutím, jelikož směřuje vertikálně. Řešením byly kovové rychlospojky používané pro spojování vzduchových nebo hydraulických hadic. Z pohledu hráče na theremin je vpravo na boku připevněn držák pro „pitch“ anténu, reprezentován 90° kolenem, kterým lze navíc točit po nebo proti směru hodinových ručiček a tím si pohodlně nastavit polohu antény tak, jak každému vyhovuje. Vlevo jsou umístěné dva držáky pro „volume“ anténu, která je tvořena smyčkou. Tyto držáky jsou umístěné na úhlopříčce, což zapříčiní naklopení antény. Z pohledu funkce antény to nemá žádný vliv, jde pouze o snahu přiblížit se designu původních nástrojů.



Obr. 22 Uchycení antén – vlevo pro „volume“ anténu, vpravo pro „pitch“ anténu

5. Uvedení nástroje do provozu

Poté, co byly všechny komponenty připraveny, bylo nutné nástroj sestavit a vyzkoušet jeho funkčnost. Na zadní panel byl ještě přidán vypínač, aby nástroj neběžel ihned po připojení adaptéru. Na přední panel pak byla připevněna dioda, signalizující zapnutí nástroje.

5.1 Ladění nástroje

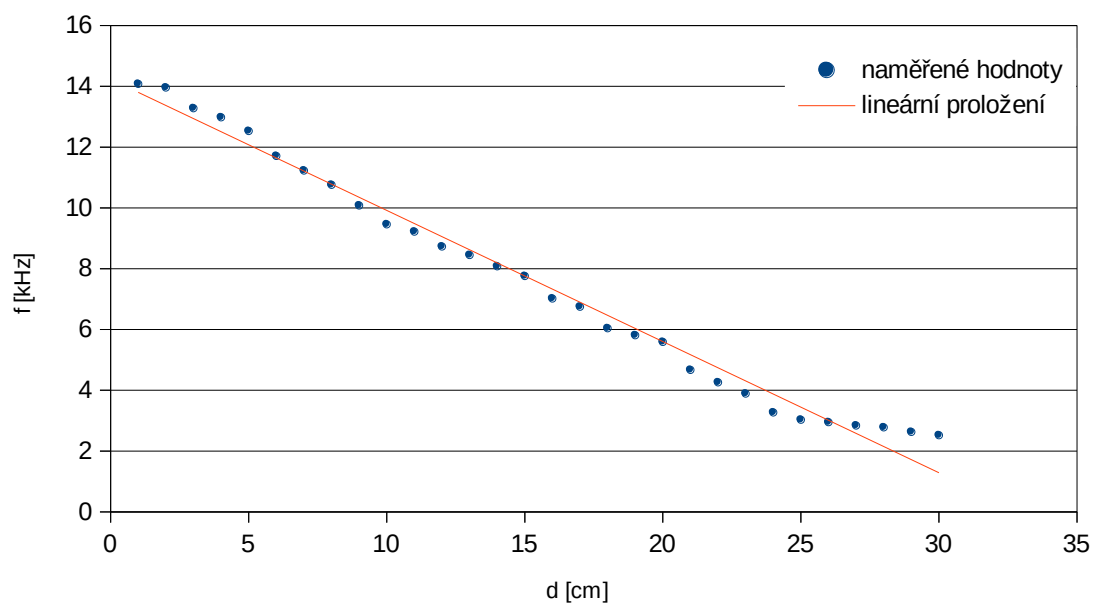
I když byl nástroj sestaven správně, může nastat situace, kdy po zapnutí není slyšet žádný tón a nástroj zdánlivě nefunguje. Theremin je totiž nutné nejdříve naladit. Laděním probíhá pomocí dvojice kapacitních trimrů C_2 a C_{22} a dvojice potenciometrů RV_1 a RV_2 . Kapacitními trimry najdeme pouze nahrubo pozici, ve které se generuje nějaký tón. Toto nastavení provádí výrobce nástroje. Jemnější doladění hlasitosti a rozsahu tónu se pak provádí potenciometry a to většinou před každým hraním. Naladění thereminu totiž lze velice snadno ovlivnit už třeba jen podložkou, na kterou nástroj položíme. Blíže se zde budu věnovat první situaci, tedy té, kdy byl nástroj spuštěn a bylo nutné najít správné pozice kapacitních trimrů C_2 a C_{22} tak, aby byl generován nějaký tón.

Pokud po prvním spuštění není slyšet žádný tón, nastavíme oba potenciometry RV_1 a RV_2 do krajní polohy pootočením po směru hodinových ručiček, čímž zajistíme nastavení maximální úrovně hlasitosti a rozsahu tónu. Poté se již budeme věnovat nastavení kapacitních trimrů. Trimr C_2 slouží k nastavení úrovně hlasitosti. Jeho otáčením v libovolném směru tedy hledáme pozici, ve které bude generován nejhlasitější tón. Pokud však stále není slyšet žádný tón, znamená to, že theremin generuje frekvence, které jsou mimo slyšitelné pásmo. V tom případě je nutné pootočit trimrem C_{22} . Jestliže se podaří najít pozici, ve které nástroj vydává jakýkoliv tón, vrátíme se k trimru C_2 , kterým najdeme pozici, kdy je tón nejhlasitější. Těchto pozic však může být více. Tu správnou nalezneme tak, že vyzkoušíme funkci „volume“ antény. Pokud se přiblížení ruky k anténě neprojeví na úrovni hlasitosti, musíme najít jinou pozici. Po úspěšném nastavení hlasitosti přejdeme k nastavení rozsahu tónu. Trimrem C_{22} otáčíme opět v libovolném směru, dokud není generován co nejhlubší tón. Správné nastavení opět vyzkoušíme přiblížením ruky tentokrát k „pitch“ anténě. To se musí projevit na změně generované frekvence. Takto nastavený nástroj pak už stačí jen lehce doladit potenciometry RV_1 a RV_2 , jak jsem již zmínil dříve.

5.2 Experimentální ověření funkce nástroje

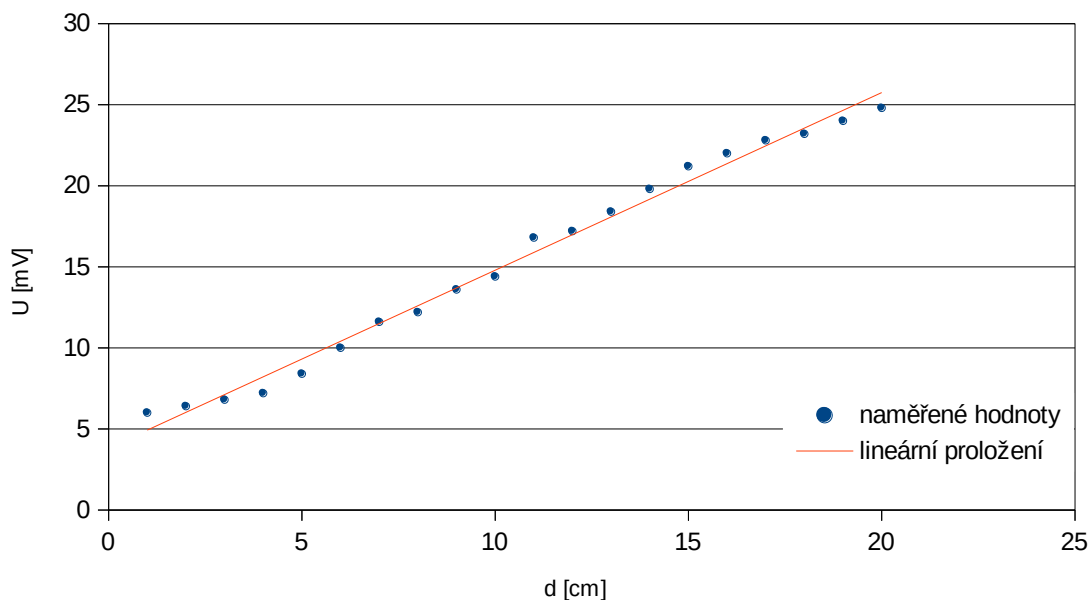
Ověření, že nástroj funguje, jsme již v podstatě provedli, pokud se nám podařilo theremin správně naladit a pokud reagují obě antény na pohyb rukou v jejich okolí. Přesto jsem se rozhodl, že správnou funkci nástroje ověřím ještě měřením v laboratoři. Pro měření připadaly v úvahu pouze dvě závislosti, které dávají v případě thereminu smysl a to: závislost výstupní frekvence na vzdálenosti od „pitch“ antény a závislost úrovně hlasitosti, reprezentované amplitudou výstupního signálu, na vzdálenosti od „volume“ antény.

Při měření se ovšem vyskytl jeden problém. Ačkoliv jsem měl během měření theremin zapojený do reproduktoru a tudíž bylo zřejmé, že výstupní signál je ve slyšitelném pásmu, osciloskopem jsem naměřil frekvence v řádu stovek kHz, které leží mimo slyšitelné pásmo. Tento problém jsem nakonec vyřešil tak, že za výstup z thereminu jsem připojil RC článek zapojený jako dolní propust a navržený tak, aby mezní frekvence byla přibližně 22 kHz. Sondu osciloskopu jsem pak připojil až za tento článek, čímž jsem zajistil, že měřené frekvence budou ve slyšitelném pásmu a budou tedy odpovídat tomu, co slyšíme z reproduktoru. Jako první jsem tedy měřil závislost výstupní frekvence na vzdálenosti od „pitch“ antény. Měřením jsem zjistil, že maximální vzdálenost, na kterou ještě anténa reaguje, je přibližně 30 cm. Při této vzdálenosti jsem naměřil základní frekvenci 2,52 kHz. Poté jsem se vždy po 1 cm přibližoval směrem k anténě až do vzdálenosti 1 cm před anténou. S přibližováním ruky k anténě se frekvence zvyšovala.



Graf č. 1 Závislost výstupní frekvence na vzdálenosti od „pitch“ antény

Stejným způsobem jsem potom měřil závislost amplitudy výstupního signálu na vzdálenosti od „volume“ antény. Zde jsem zjistil, že anténa reaguje, na rozdíl od předchozího měření, pouze do vzdálenosti 20 cm. Základní amplituda při této vzdálenosti byl 24,8 mV. Amplitudu jsem měřil stejně jako v předchozím případě při základní frekvenci 2,52 kHz. Zde se naopak při přibližování ruky k anténě amplituda snižuje.



Graf č. 2 Závislost amplitudy výstupního signálu na vzdálenosti od „volume“ antény

Z grafů je patrné, že jak závislost výstupní frekvence na vzdálenosti od „pitch“ antény, tak závislost amplitudy výstupního signálu na vzdálenosti od „volume“ antény jsou prakticky lineární.

5.3 Zhodnocení měření

Měřením jednotlivých částí obvodu jsem si ověřil jak jejich správnou funkci, tak funkčnost celého zapojení a tedy nástroje. Zajímavým poznatkem bylo zjištění, že každá anténa reaguje na jinou vzdálenost. Zatímco „pitch“ anténa reagovala ještě ve vzdálenosti 30 cm, „volume“ anténa reagovala pouze do vzdálenosti 20 cm. Tento fakt však nepředstavuje žádný problém. Větší dosah „pitch“ antény nám umožňuje využít širší frekvenční rozsah výstupního signálu a to představuje širší tónový rozsah thereminu. Kratší dosah „volume“ antény je i tak dostatečný k tomu, aby bylo možné plynule a s citem ovládat úroveň výstupní hlasitosti. Z naměřených hodnot byly sestaveny grafy, které ukazují, že frekvenční rozsah se pohybuje od 2,5 kHz do 14 kHz a amplituda výstupního signálu byla v rozsahu od 5,2 mV do 25 mV. Tyto naměřené hodnoty jsou samozřejmě závislé na naladění nástroje. Při měření jsem se však snažil naladit theremin tak, aby jak jeho frekvenční rozsah, tak hlasitost, byly maximální. Změřené hodnoty pak tedy můžeme považovat za mezní, které je schopen nástroj generovat. Dalším poznatkem bylo, že i když se výstupní frekvence skládá na základě zázněje, díky kterému je tato frekvence ve slyšitelném pásmu, po připojení osciloskopu byly změřeny frekvence, které byly v řádu stovek kHz a tím pádem ležely mimo slyšitelné pásmo. Vysvětlit to lze tím, že společně s frekvencemi, které slyšíme z reproduktoru, se na výstup nástroje dostává určité rušení, či vyšší harmonické základních frekvencí, které následně zachytila sonda osciloskopu, která je velice citlivá.



Obr. 23 Měření odezvy antén v závislosti na vzdálenosti

5.4 Fotografie nástroje



Obr. 24 Pohled do rozebraného nástroje



Obr. 25 Theremin

Závěr

V první části práce jsme se, podle zadání, věnoval porovnání dostupných modelů thereminu. Ačkoliv tento nástroj není příliš známý, existuje řada firem, které se jeho stavbě věnují. Nejvýraznějším výrobcem pak je Robert Moog s firmou Moog Music, který se zasadil o značný vývoj nástroje, ať už se zaměříme na design, nebo na samotné zapojení a výbavu.

Dalším bodem bylo navrzení jednoho z mnoha zapojení, které by bylo vhodné ke konstrukci nástroje. Volba padla na zapojení, známé pod označení „Theremin 144“. Toto zapojení jsem zvolil především kvůli dostatečnému množství dokumentace, díky kterému pak bylo možné pochopit a vysvětlit funkci jednotlivých funkčních bloků schématu a tím i princip funkce celého nástroje. Dalším důvodem pak bylo i poměrně levné pořízení součástek použitých v tomto zapojení.

Ve zbytku práce se pak věnuji samotné konstrukci a oživení nástroje, čímž experimentálně ověřím funkci zvoleného zapojení a potvrdím předešlý teoretický rozbor principu funkce. S konstrukcí nástroje souviselo navrzení nosné konstrukce, výroba desky plošných spojů a výroba a uchycení ovládacích antén. U antén bylo důležité zjistit, že nezáleží na jejich tvaru, je však nutné, aby měly dostatečnou plochu k tomu, aby se změna kapacity projevila v obvodu oscilátoru a tím ho přeladila.

Náklady na stavbu celého nástroje jsem se snažil udržet co nejnižší. I proto jsem se při návrhu nosné konstrukce snažil využít dostupné a levné materiály. Cena celého nástroje dosáhla přibližně 800 Kč. V této sumě jsou započítány: součástky, výroba desky plošných spojů, lepidlo pro přilepení koženky a barva ve spreji pro nalakování předního a zadního panelu. Materiál pro dřevěnou část konstrukce jsem získal zdarma, z odpadu truhlářské firmy. Stejně jako hliník pro přední a zadní panel, který jsem získal také zdarma, z odpadu firmy zabývající se kovovýrobou.

Stavbu tohoto netradičního hudebního nástroje jsem si vybral především z toho důvodu, že se mimo jiné zabývám muzikou a rád experimentuji s různými nástroji. Nezaměnitelný projev thereminu je totiž zajímavým oživením jakékoliv nahrávky. Proto jsem velice rád, že se mi podařilo úspěšně splnit hlavní cíl této práce – zkonstruovat funkční nástroj, na který bude možné aktivně hrát.

Seznam literatury a informačních zdrojů

- [1] Wikipedia.com. [online]. [cit. 2015-01-12]. Dostupné z: http://en.wikipedia.org/wiki/L%C3%A9on_Theremin
- [2] *Theremin - konstrukce hudebního nástroje* [online]. Praha, 2009 [cit. 2015-01-12]. Dostupné z: <http://www1.fs.cvut.cz/stretech/2009/pdf/1096.pdf>. Středoškolská odborná činnost. Střední průmyslová škola sdělovací techniky.
- [3] Wikipedia.cz. [online]. [cit. 2015-01-20]. Dostupné z: <http://cs.wikipedia.org/wiki/Z%C3%A1zn%C4%9Bj>
- [4] Thereminworld.com. [online]. [cit. 2015-02-10]. Dostupné z: <http://www.thereminworld.com/Theremin-Models>
- [5] Apogeekits.com. [online]. [cit. 2015-02-10]. Dostupné z: <http://www.apogeekits.com/electronic-kits-intermediate/theremin.htm>
- [6] Kytary.cz. [online]. [cit. 2015-02-10]. Dostupné z: <http://kytary.cz/widara-theremin/HN133936/>
- [7] Kytary.cz. [online]. [cit. 2015-02-10]. Dostupné z: <http://kytary.cz/moog-etherwave-standard-theremin/HN150888/>
- [8] Moogmusic.com. [online]. [cit. 2015-02-10]. Dostupné z: <http://www.moogmusic.com/products/etherwave-theremins/etherwave-theremin-standard>
- [9] Kytary.cz. [online]. [cit. 2015-02-10]. Dostupné z: <http://kytary.cz/moog-etherwave-theremin-kit/HN150890/>
- [10] Moogmusic.com. [online]. [cit. 2015-02-10]. Dostupné z: <http://www.moogmusic.com/products/etherwave-theremins/etherwave-theremin-kit>
- [11] Kytary.cz. [online]. [cit. 2015-02-10]. Dostupné z: <http://kytary.cz/moog-etherwave-theremin-plus/HN150962/>

- [12] Moogmusic.com. [online]. [cit. 2015-02-10]. Dostupné z: <http://www.moogmusic.com/products/etherwave-theremins/etherwave-plus>
- [13] Moogmusic.com. [online]. [cit. 2015-02-10]. Dostupné z: <http://www.moogmusic.com/products/etherwave-theremins/etherwave-plus-kit>
- [14] Kytary.cz. [online]. [cit. 2015-02-10]. Dostupné z: <http://kytary.cz/moog-theremini/HN150110/>
- [15] Moogmusic.com. [online]. [cit. 2015-02-10]. Dostupné z: <http://www.moogmusic.com/products/etherwave-theremins/theremini>
- [16] Jaycar.us. [online]. [cit. 2015-02-10]. Dostupné z: <http://www.jaycar.us/productView.asp?ID=KC5475&keywords=theremin&form=KEYWORD>
- [17] Soundslikeburns.com. [online]. [cit. 2015-02-10]. Dostupné z: http://soundslikeburns.com/New_Items/zep.html
- [18] Paia.com. [online]. [cit. 2015-02-10]. Dostupné z: <http://www.paia.com/theremax.asp>
- [19] Subscope.de. [online]. [cit. 2015-02-10]. Dostupné z: <http://www.subscope.de/theremin.html>
- [20] Thereminstore.com. [online]. [cit. 2015-02-10]. Dostupné z: <http://thereminstore.com/classic/>
- [21] Thereminstore.com. [online]. [cit. 2015-02-10]. Dostupné z: <http://thereminstore.com/travel/>
- [22] Pegna-instruments.com. [online]. [cit. 2015-02-10]. Dostupné z: http://www.pegna-instruments.com/eng/index_e.htm
- [23] Oddmusic.com. [online]. [cit. 2015-05-02]. Dostupné z: <http://www.oddmusic.com/theremin/>

[24] Guitarkibuilder.com. [online]. [cit. 2015-05-02]. Dostupné z: <http://guitarkitbuilder.com/how-apply-tolex-guitar-amplifier-cabinet/>

[25] Cs.nmsu.edu. [online]. [cit. 2015-05-02]. Dostupné z: <http://www.cs.nmsu.edu/~rth/EMTheremin.pdf>

[26] *Theremin.us* [online]. [cit. 2015-05-10]. Dostupné z: <http://www.theremin.us/144/144.htm>

Přílohy

Příloha A – Porovnání vyráběných modelů thereminu

Tab. 1 – Přehled základní výbavy jednotlivých nástrojů

Model	„Volume“ anténa	„Pitch“ anténa	Použité výkonové součástky	Reproduktor	Rozměry š x h x v [cm]	Cena [Kč]
ApogeeKits - Junior Theremin Electronic Kit ML 209						
	-	x	T	x	5,08 x 5,08	500
Widara						
	-	x	T	x	neuveďeno	2000
Moog Etherwave Standard Theremin						
	x	x	T	-	46 x 9 x 15,5	11 250
Moog Etherwave Theremin Kit						
	x	x	T	-	46 x 9 x 15,5	10 000
Moog Etherwave Theremin Plus						
	x	x	T	-	46 x 9 x 15,5	13 800
Moog Etherwave Theremin Plus Kit						
	x	x	T	-	46 x 9 x 15,5	12 300
Moog Theremini						
	x	x	T	x	58 x 10 x 16,5	8100
Jaycar Electronics - Theremin Synthesiser Kit MkII						
	x	x	T	x	13 x 5,5 x 10	1400
Burns Theremins – Zep Theremin						
	-	x	T	-	neuveďeno	2100
PAiA Theremax Theremin						
	x	x	T	-	neuveďeno	5500
Subscope						
	x	x	T	-	neuveďeno	-
Wavefront Classic						
	x	x	T	-	neuveďeno	56 400
Wavefront Travel Case Model						
	x	x	T	-	neuveďeno	18 500
Pegna Musical instruments - Satie II Tube Theremin						
	x	x	E	-	42 x 22 x 25	9600

(x) – označuje, které z uvedených komponent jednotlivé modely obsahují

(-) – označuje, které z uvedených komponent jednotlivé modely neobsahují

T – tranzistor

E – elektronka

Rozměry – v uvedených hodnotách nejsou započítané rozměry antén

Tab. 2 – Přehled doplňující výbavy jednotlivých nástrojů

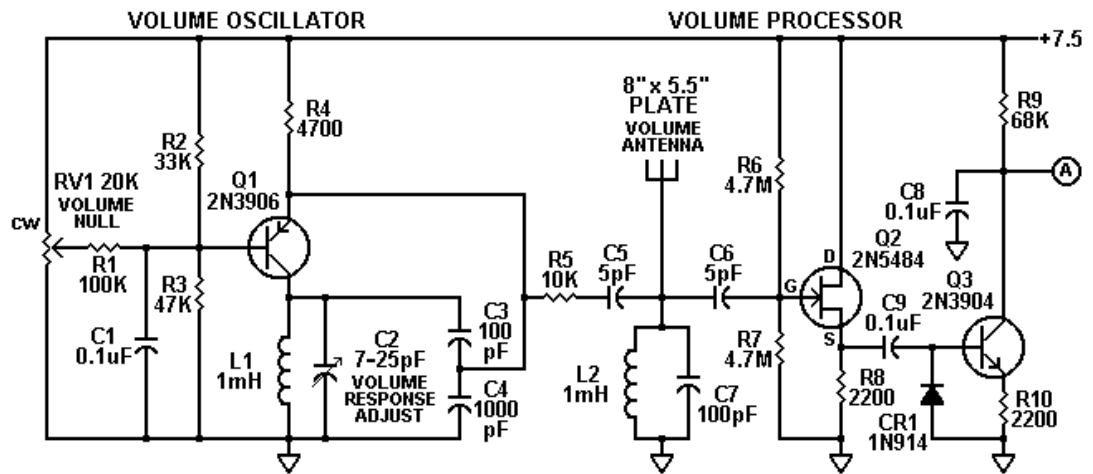
Model	Ovládací prvky	Možnost propojení s ostatními nástroji	Výstup pro sluchátka	Ostatní
ApogeeKits - Junior Theremin Electronic Kit ML 209				
	x	-	-	-
Widara				
	-	-	-	-
Moog Etherwave Standard Theremin				
	x	-	-	-
Moog Etherwave Theremin Kit				
	x	-	-	stavebnice
Moog Etherwave Theremin Plus				
	x	x	x	-
Moog Etherwave Theremin Plus Kit				
	x	x	x	stavebnice
Moog Theremini				
	x	x	x	automatické doladění
Jaycar Electronics - Theremin Synthesiser Kit MkII				
	-	-	-	-
Burns Theremins – Zep Theremin				
	-	-	-	-
PAiA Theremax Theremin				
	x	x	-	stavebnice
Subscope				
	x	-	-	netradiční design
Wavefront Classic				
	x	-	x	původní design
Wavefront Travel Case Model				
	x	-	x	netradiční design
Pegna Musical instruments - Satie II Tube Theremin				
	x	-	-	využití elektronek

(x) – označuje, kterými z uvedených funkcí jednotlivé modely disponují

(-) – označuje, které z uvedených funkcí jednotlivé modely nedisponují

Ostatní – funkce nebo vlastnost, kterou se daný nástroj odlišuje od ostatních

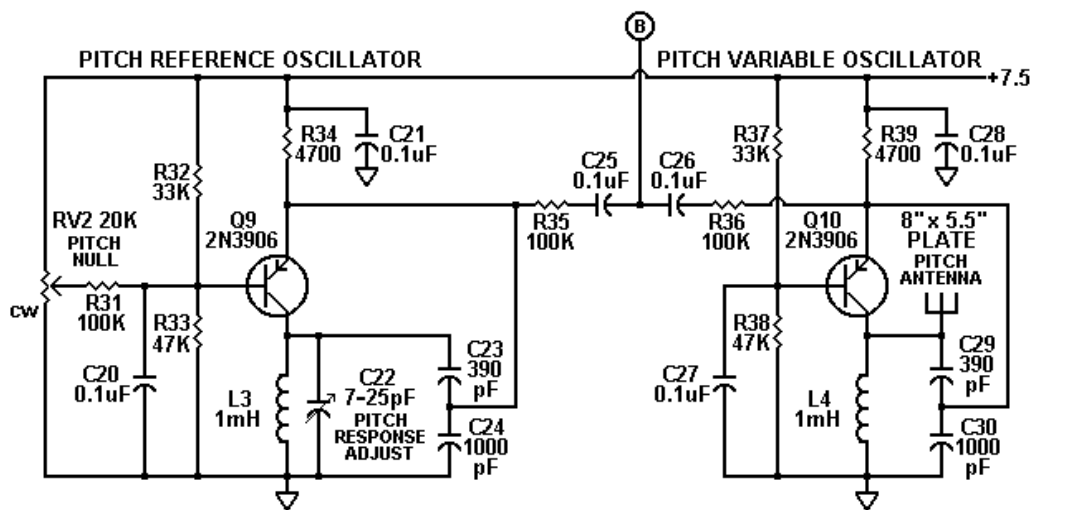
Příloha B - Schéma zapojení Theremin 144



144 THEREMIN

PAGE 1 OF 3
06 FEBRUARY 1999
© 1998 BY ARTHUR HARRISON
REV. 1

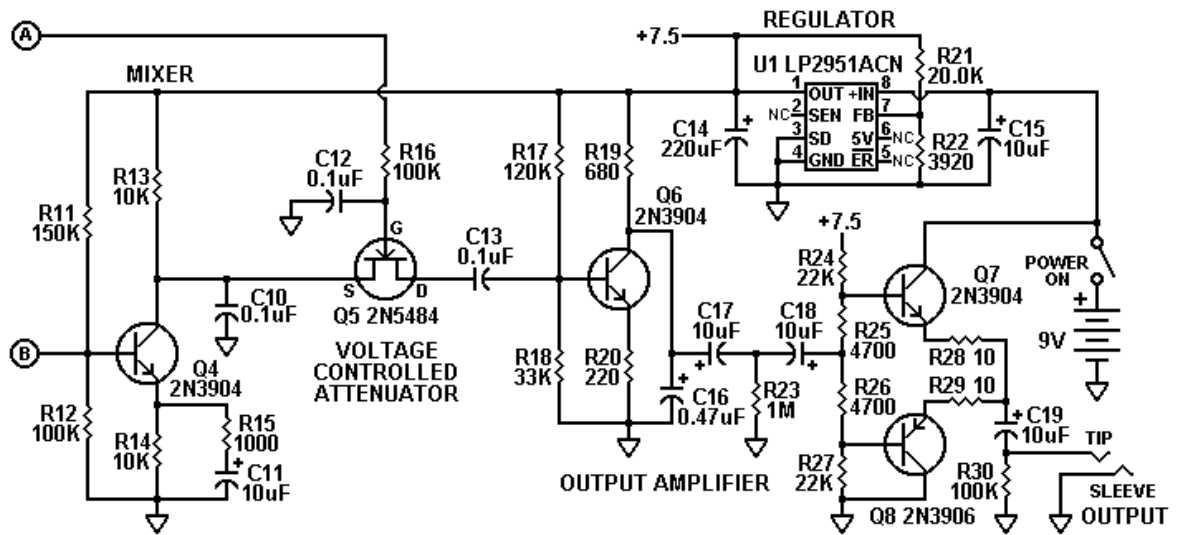
Obr. 26 Schéma zapojení Theremin 144 – část pro „volume“ anténu (převzato z [26])



144 THEREMIN

PAGE 3 OF 3
06 FEBRUARY 1999
© 1998 BY ARTHUR HARRISON
REV. 1

Obr. 27 Schéma zapojení Theremin 144 – část pro „pitch“ anténu (převzato z [26])



144 THEREMIN

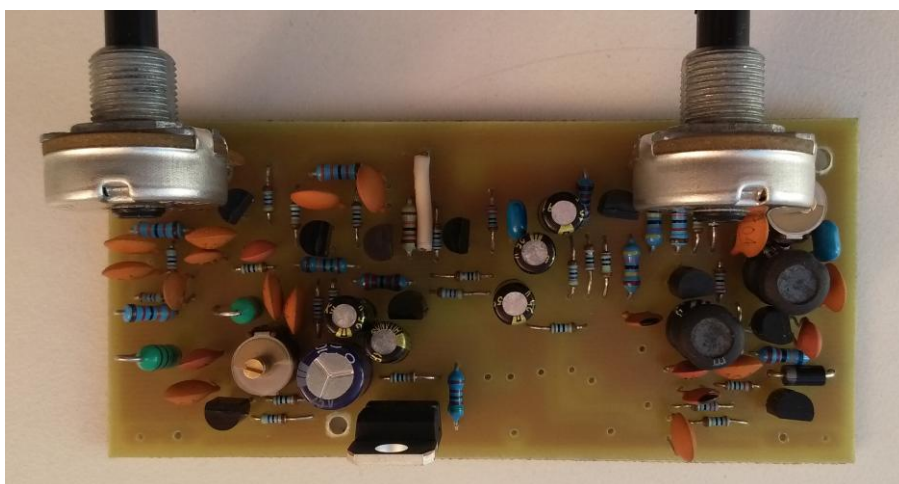
PAGE 2 OF 3
29 AUGUST 2000
© 2000 BY ARTHUR HARRISON REV. 3

Obr. 28 Schéma zapojení Theremin 144 – část pro zdroj napětí, předzesilovač a koncový stupeň (převzato z [26])

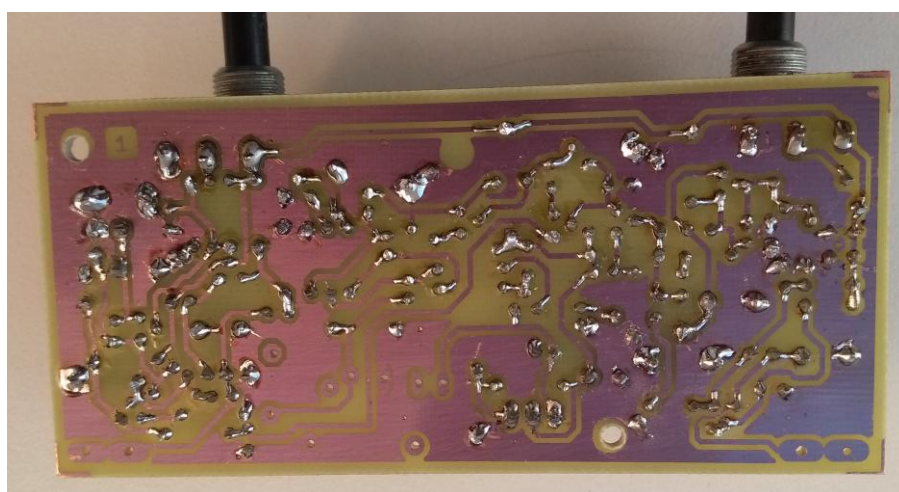
Příloha C – Fotografie ze stavby nástroje



Obr. 29 Aplikace koženky na nosnou konstrukci



Obr. 30 Osazená deska plošných spojů



Obr. 31 Osazená deska plošných spojů