

**Západočeská univerzita v Plzni**

**Fakulta designu a umění Ladislava Sutnara**

**Bakalářská práce**

**AUTORSKÝ ANIMOVANÝ FILM**

**SANTÉ!**

**Martin Strnad**

**Plzeň 2015**

**Západočeská univerzita v Plzni**

**Fakulta designu a umění Ladislava Sutnara**

**Katedra výtvarného umění**

Studijní program Výtvarná umění

Studijní obor Multimediální design

Specializace Animovaná a interaktivní tvorba

**Bakalářská práce**

**AUTORSKÝ ANIMOVANÝ FILM**

SANTÉ!

**Martin Strnad**

Vedoucí práce: Domlátil Vojtěch, MgA. DiS. – KVV  
Katedra výtvarného umění  
Fakulta designu a umění Ladislava Sutnara  
Západočeská univerzita v Plzni

**Plzeň 2015**

Prohlašuji, že jsem práci zpracoval samostatně a použil jen uvedených pramenů a literatury.

Plzeň, duben 2015

.....

podpis autora

## OBSAH

1	MÉ DOSAVADNÍ DÍLO V KONTEXTU SPECIALIZACE.....	1
2	TÉMA A DŮVOD JEHO VOLBY.....	2
3	CÍL PRÁCE.....	3
4	PROCES PŘÍPRAVY.....	5
5	PROCES TVORBY.....	7
6	TECHNOLOGICKÁ SPECIFIKA.....	9
7	POPIS DÍLA.....	11
8	PŘÍNOS PRÁCE PRO DANÝ OBOR.....	13
9	SILNÉ STRÁNKY.....	14
10	SLABÉ STRÁNKY.....	15
11	SEZNAM POUŽITÝCH ZDROJŮ.....	16
	A) Knižní a periodická literatura.....	16
	B) Internetové zdroje.....	17
12	RESUMÉ.....	18
13	SEZNAM PŘÍLOH.....	19

## **1 MÉ DOSAVADNÍ DÍLO V KONTEXTU SPECIALIZACE**

S animovanou tvorbou jsem se začal seznamovat již na nižším stupni osmiletého gymnázia. V té době jsem se rád věnoval komiksům. Jakmile jsem se obeznámil s technikou animace, statická políčka už mi přestala stačit. Má první dílka vznikala v rámci ZUŠ Jiřího Trnky v Plzni. Tato práce mě natolik zaujala, že jsem tomu postupně začal věnovat více a více volného času i mimo školu.

Za svoji první významnější práci osobně považuji krátký loutkový film z roku 2006 Melouch, za který jsem získal ocenění na dětském festivalu Ostravský koníček 2007 v kategorii 13 – 15 let. Tento úspěch mě v mé tvorbě povzbudil a já se animaci věnoval i v dalších letech.

Pro každou svoji práci jsem volil jiný postup, abych si osvojil co největší množství animačních technik. Mezi postupy, které mě nejvíce zaujaly, řadím především loutkovou animaci, ke které jsem se vždy rád vracel a vracet budu.

V průběhu mého studia zde na univerzitě, se mi podařilo proniknout hlouběji do technické problematiky animace. Především jsem si osvojil správné postupy a pravidla animování, která jsou přenositelná napříč různými animačními metodami. To dalo vzniknout některým z mých nejlepších prací, které vznikly právě v rámci vysokoškolského studia. Zároveň se mi podařilo přičichnout k pracím na zakázku a vyzkoušet, si jak by mohla moje práce do budoucna vypadat.

I když mám s animací již dlouhé zkušenosti a na svém kontě víc jak tucet filmů, vím, že je stále co se učit a zlepšovat. Proto se snažím vybírat úkoly, které sebou nesou něco nového.

## **2 TÉMA A DŮVOD JEHO VOLBY**

Jako téma své bakalářské práce jsem si zvolil autorský film. Nebylo třeba se rozmýšlet, toto téma mi bylo ve své podstatě nejbližší, jelikož se režií vlastních filmů zabývám už dlouhá léta. Jedním z důvodů byla také volnost, kterou toto téma nabízí při výběru námětu, který není nijak konkrétně specifikovaný. Dále mě zaujala možnost libovolného technického zpracování. To mi umožnilo realizovat projekt, o kterém jsem přemýšlel již delší dobu. Krátký válečný film.

Jediné obavy jsem měl ohledně mých dramaturgických dovedností. Vytvořit z námětu obstojný příběh nebyla nikdy moje silná stránka. Zároveň pro mne bylo výzvou, jakožto pro jediného autora, zajištění všech částí filmu na srovnatelné úrovni. Musel jsem přistoupit na mnoho kompromisů ohledně jednotlivých atributů, mezi něž patří například zvuk, hudební podkres nebo samotný scénář.

V rámci tohoto tématu mám možnost vyzkoušet si práci s živými herci, což je pro mne neocenitelná zkušenost.

### 3 CÍL PRÁCE

Jako hlavní cíl své práce jsem si stanovil natočit film, který by se přes svoji odlehčenou formu mohl opírat o nějaké vážnější téma. Doposud mám zkušenosti pouze s kratšími vypointovanými scénkami a příběhy komediálního charakteru. Zároveň jsem si chtěl splnit dlouhodobé přání, natočit film z válečného prostředí, což se pro tento účel nabízí. Povedlo se mi tím skloubit můj zájem o válečnou historii a animovaný film v jednom projektu.

Hned od začátku jsem věděl, že pro realizaci své bakalářské práce si chci zvolit nějakou méně obvyklou animační metodu. Rád zkouším nové techniky, což mi umožňuje naučit se nové postupy a získat zkušenosti.

Při samotném výběru technologie jsem se snažil, aby byla v souladu s prostředím a atmosférou mého námětu. Ten se odehrává v průběhu druhé světové války a podle mé představy by měl působit naturalistickým dojmem. Dál jsem chtěl u hlavních postav vyzdvihnout emoce a řeč těla. Toho je v klasické animaci těžké dosáhnout, aniž byste gesta přeháněli do extrému. To vše mě jen utvrdilo v mém nápadu použít rotoskopii. Tato technika je u nás v současnosti zpopularizovaná díky snímku Alois Nebel. Tvůrcům snímku se s její pomocí povedlo dokonale přiblížit kresbám Jaromíra Švejdíka, autora komiksové předlohy. Technika rotoskopie jako taková má velmi dlouhou tradici. Můžeme jí vidat už od počátků kinematografie. Byla použita i při tvorbě legendárního filmu Walta Disneyho Sněhurka a sedm trpaslíků z roku 1937. Mezi novější snímky, které stojí za zmínku, patří například Temný obraz, Renaissance nebo Valčík s Bašírem. Každý z těchto filmů je po vizuální stránce naprosto jiný a originální, přestože jsou točené

stejnou metodou. Což bylo přesně i mým cílem. Natočit poutavý a po vizuální stránce neokoukaný snímek.



## 4 PROCES PŘÍPRAVY

Než se člověk pustí do samotné realizace filmu, měl by napřed absolvovat několik fází přípravy, které není radno podcenit. Je třeba si vše pořádně promyslet a rozvrhnout postup. Do takové přípravy spadá například námět, filmová povídka, scénář, storyboard, animatik a samotná příprava na natáčení nebo animaci.

Námět je první fází literární přípravy. Obsahuje stručný popis prostředí a děje. Jde hlavně o prezentaci nápadu, který by měl oslovit případného budoucího režiséra nebo producenta, v mém případě vedoucího ateliéru.

Svým námětem jsem si splnil přání natočit krátký válečný snímek. Nejtěžší pro mne bylo přizpůsobit své nápady kratší stopáži, vyžádalo si to spoustu kompromisů, ale myslím, že konečnému výsledku to jen prospělo.

Dalším krokem je filmová povídka, což je takový úvod do literárního scénáře. Je zde podrobněji vykreslen děj a drží se dramatických principů úvodu, stati a závěru. U filmu toho rozsahu jsem se ale rozhodl tento krok přeskočit a postoupit rovnou ke scénáři. Ten by měl obsahovat podrobný popis všeho, co divák uvidí a uslyší, kompletní popis děje, charakterů jednotlivých postav, prostředí a konečné znění dialogů. Při psaní scénáře jsem využil formu typickou pro psaní divadelní hry, která je oproti filmovému scénáři jednodušší. Připomíná spíše běžnou prózu s nastíněním obrazové části v závorkách za dialogy. Neobsahuje podrobné technické specifikace a přesný popis jednotlivých záběrů. Všechny tyto atributy jsem totiž pokryl v další fázi – storyboardu.

Storyboard je vlastně obrázkový scénář, který svojí podobou může připomínat komiks. Skládá se z políček, která představují

jednotlivé filmové záběry. Každé políčko je zvlášť popsáno a obsahuje různé informace jako velikost a délka záběru, pohyb kamery, ruchy a dialogy. Zároveň nám každé políčko vizuálně prozrazuje vzhled a kompozici záběru. Přestože si uvědomuji důležitost této fáze přípravy, mám vždy tendenci ji podcenit. Tentokrát jsem se ale rozhodl se jí plně věnovat. Už jen proto, abych získal přehled o počtu a složitosti jednotlivých záběrů a mohl si práci časově rozvrhnout.

Jelikož první fáze mého filmu měla být natočena jako hraný film, bylo zapotřebí sehnat herecké obsazení, dobové kostýmy a rekvizity a prostory k natáčení. Tato fáze mě stála mnoho času. Zprvu jsem se snažil sehnat nějaké profesionální herce, kteří by vdechli hlavním postavám život. Bohužel po několika nezdarech jsem se dostal do časového presu a rozhodl se pro amatérské dobrovolníky, na které jsem měl velké štěstí a povedlo se mi obsadit, myslím, ty správné lidi do správných rolí. Při ohlédnutí zpět tohoto rozhodnutí nijak nelituji, protože snímek tím získal jakýsi vlastní charakter nezávislého filmu.

Výběr kostýmů a rekvizit si vyžádal dlouhé hledání a intenzivní studium historických skutečností. Originální dobové předměty jsou vysoko nad můj rozpočet, takže mi nezbylo nic, než si vše obstarat svépomocí. Naprosto stejné to bylo se zajištěním těch správných prostor pro natáčení. Jakýkoli pronájem by nebyl finančně dostupný. Naštěstí se mi podařilo domluvit u známých dokonalé místo. Malý sklad, který kdysi sloužil jako keramická dílna, svým půdorysem a akustikou přesně naplňuje moji představu o výsledkové cele.

## 5 PROCES TVORBY

Jelikož jsem se rozhodl pro techniku rotoskopie, nejprve bylo nutné natočit hrané záběry, které mi později poslouží jako reference pro samotnou animaci. Pro tyto účely se mi podařilo obstarat dvě digitální zrcadlovky, které jsem využil pro záznam videa. Jako pro amatérského fotografa je pro mne jejich technické rozhraní srozumitelnější než u klasické moderní kamery, navíc jejich obrazová kvalita je přinejmenším srovnatelná. Co pro mne bylo úplně novou zkušeností, je záznam dialogů mimo studiem kontrolované prostředí. Pro tento úkol jsem podstoupil zdlouhavé studium mikrofonů a jejich technických specifikací, různých způsobů jak správně zachytit zvuk a dodatečně ho synchronizovat s obrazovou částí. Ve školní půjčovně se mi podařilo sehnat profesionální puškový mikrofon Rode NTG3, který se běžně využívá v televizní produkci.

Pro potřeby natáčení jsem kromě herců zajistil také výpomoc na poli zvukového a obrazového záznamu. Nakonec se mi podařilo dát dohromady kompletní amatérský štáb velmi schopných lidí. Skoro celé natáčení probíhalo v jedné místnosti, během jednoho jediného dne, což by bez pořádné přípravy nebylo možné. Jelikož jsem se během natáčení chtěl soustředit pouze na film, všechny potřebné organizační drobnosti jsem vyřídil dopředu. Myslím, že i díky tomu se povedlo dosáhnout skvělé úrovně návaznosti scén.

Samotná rotoskopie je velmi zdlouhavá a mravenčí práce. Ze všeho nejdříve jsem sestříhal referenční video jako normální film, abych se ujistil, zda mám všechny záběry, které potřebuji. Dalším krokem byla synchronizace zvuku, který byl pořízen na externí audio rekordér. Opět abych si ověřil, že je vše, tak jak má být. Dále se k jednotlivým záběrům vytvoří zatím statické grafické návrhy, aby se

ověřila stylistická návaznost. Teď už nám nic nebrání, abychom se vrhli na rotoskopii. Ze všeho nejdříve kolem všech postav a objektů vytvoříme siluety, které zanimujeme tak, aby následovaly pohyby svých vzorů. Když máme takto hotový celý záběr, můžeme postoupit k další fázi, a sice k vykreslení jednotlivých stínů nebo naopak světlých ploch. Ne všechny tvary se jeví úplně jasně a člověk musí umět odhadnout, jaké části jsou stěžejní a které zase zbytečné. Neustále jsem se snažil udržovat jakousi rovnováhu mezi strohým a přeplněným obrazem.

Při postprodukci filmu jsem kromě rotoskopie využil i další animační techniky. Několik jednoduchých skoro až statických záběrů jsem realizoval pomocí ploškové animace. Naopak několik složitých, ale naprosto stěžejních záběrů, které nebylo možné s mým rozpočtem reálně zachytit, jsem byl nucen vytvořit pomocí 3D grafiky. V jedné scéně se například objeví válečný nákladní automobil. ten bylo nutné ještě s dalšími objekty celý vymodelovat v trojrozměrném prostředí. K tomu jsem využil vědomosti nabitě z předmětu Editory pro 3D modelování a animaci, který jsem absolvoval během minulého roku. Nejprve je třeba sehnat podrobné technické výkresy a rozměry modelu. Vlastní modelace objektů je složitý proces, který musíte mít dobře zažitý, jelikož skýtá nespočetná úskalí.

Dalším nelehkým úkolem bylo sjednotit stylizaci těchto naprosto rozdílných technik. V případě 3D generovaných záběrů to nebylo úplně možné, ale podařilo se to alespoň do té míry, že nepůsobí rušivým dojmem.

## 6 TECHNOLOGICKÁ SPECIFIKA

Rotoskopie je postup animace, kdy animátor překresluje jednotlivé záběry hrané akce. To umožňuje velkou svobodu při stylizaci a zároveň zachovává původní dynamiku videa. Tato metoda se používá již dlouhá léta při animaci složitějších scén, kdy je kladen důraz na plynulost a uvěřitelnost pohybů.

Rotoskopie se může mylně jevit jako pouhé obkreslování, ale původní hrané záběry slouží pouze jako referenční materiál a je na každém, kolik prvků z původního obrazu zachová. Existuje celá řada postupů při tvorbě rotoskopie, většina je velmi pracná a časově náročná. Jsou ale i výjimky v podobě počítačem generovaného obrazu na základě matematických výpočtů, zde se dá ale polemizovat o jeho uměleckých hodnotách.

Já jsem se rozhodl pro postup překreslování původních snímků do digitální podoby za pomoci vektorové grafiky. Jednotlivé obrazy převádím do matematicky definovaných tvarů a křivek. Tato metoda mi umožňuje kdykoli se vrátit o několik kroků nazpět a volně zasahovat do již hotových záběrů, bez nutnosti vše předělat od základu. To je ohromná výhoda oproti klasické kreslené animaci. Další výhodou vektorové grafiky je možnost libovolně zvětšovat či zmenšovat obraz bez ztráty kvality. Proto jsem se rozhodl svojí práci realizovat ve vysokém rozlišení 4k, které má větší potenciál do budoucna, než dnes již stárnoucí Full HD.

Jelikož patřím mezi příznivce širokoúhlých filmů, rozhodl jsem se inspirovat formátem filmových plátem. Oproti dnes běžně využívanému formátu 16:9 hovoříme o obrazu s poměrem stran zhruba 21:9, který se dá popsat jako super-širokoúhlý. Výsledný formát prohlubuje kinematografický prožitek a potěší všechny

filmové nadšence. Samozřejmě vše má i své nevýhody. Vytvořit správnou kompozici pro jednotlivé záběry je v tomto formátu celkem náročné. Velmi snadno může kdekoli vzniknout hluché místo, které působí jako rušivý prvek.

## 7 POPIS DÍLA

Moje celoroční práce je krátký animovaný thriller, který se odehrává v nacisty okupované Francii na konci druhé světové války. Přestože se film opírá o historická fakta, rozhodl jsem se pro smyšlený příběh a smyšlené postavy. Dalo mi to větší volnost a možnost snáze splnit kratší rozsah filmu. Zároveň jsem mohl místy trochu odlehčit atmosféru a přizpůsobit děj mým představám, aniž bych musel překrucovat historické události.

Hlavním hrdinou je britský agent, který je členem zvláštní sekce britské zpravodajské služby MI6, Oddělení pro zvláštní operace. Tato organizace byla zaměřená na vedení boje nestandardními metodami a jejich cílem bylo provádět zpravodajskou a sabotážní činnost za nepřátelskou linií. Během celého filmu se o něm moc nedozvíme. Známe pouze jeho krycí jméno Claude Larousse.

Jeho protivníkem je německý podplukovník a velitel gestapa Walter Misselwitz, který má působit jako klasický typ záporného hrdiny. Při tvorbě této postavy jsem se inspiroval skutečnou historickou osobou. Hauptscharführer Ernst Misselwitz byl německý důstojník, který během války sloužil na velitelství gestapa v Paříži. Po válce byl během vyšetřování v roce 1952 obviněn z válečných zločinů. Během výslechů mučil členy francouzského odboje. Zároveň je mu připisována odpovědnost za smrt žurnalisty Pierra Brossoletta, předního vůdce a hrdiny francouzského odboje, který byl několika dny mučení dohnán až k sebevraždě.

Samotná zápleтка se odehrává právě ve výslechové místnosti gestapa, kdesi hluboko pod povrchem v podzemním krytu. Hlavní hrdina je právě předveden k výslechu, bezprostředně po tom, co byl

dopaden. Na scénu přichází německý důstojník a pomalu se chystá k výslechu. Situace se ještě více komplikuje, když Claude zjišťuje, že svojí neopatrností poskytl gestapu informace o tajné schůzce s ostatními agenty. Náš hrdina se musí s touto situací vypořádat a také splnit svůj úkol, kterým byl pověřen. Zneškodnit Waltera Misselwitze.



## **8 PŘÍNOS PRÁCE PRO DANÝ OBOR**

Hlavní přínos mé práce vidím právě ve zvoleném tématu, které nepřestane být nikdy aktuálním. Přestože by se mohlo zdát, že film není zcela vážný a je potřeba jej brát s nadsázkou, poukazuji jím na skutečnosti naší temné části historie, o kterých je třeba neustále mluvit. Právě tato odlehčená forma umožní přetlumočit toto poselství širší škále diváků a snáze jej tak přiblížit mladšímu obecenstvu.

Dalším přínosem je zvolená metoda, jež dokazuje, že není třeba se bát nových věcí a postupů a lze je aplikovat na nižší technické úrovni i bez velkého rozpočtu a zázemí. Stačí, když je člověk odhodlaný objevovat nové způsoby práce.

## 9 SILNÉ STRÁNKY

Mezi silné stránky bych bezesporu zařadil obrazovou stylizaci. Aby se vizuální stránka filmu co nejvíce doplňovala s příběhovou linií a propůjčila filmu temnější atmosféru, rozhodl jsem se využít něco tematicky spjatého. Nakonec jsem se inspiroval výtvarnou podobou dobových propagačních plakátů, které mi propůjčily finální barevnou kombinaci a grafickou stylizaci plnou hrubých tvarů a linií.

K dalším přednostem bych zařadil obrazovou a zvukovou kvalitu. K tomuto výsledku mi dopomohla zvolená technika. Jelikož původní záběry byly točeny s živými herci, rozhodl jsem nahrávat zvuk napřímo za pomoci profesionálního směrového mikrofonu a rekordéru. Zároveň mi to dovolilo okrajově nahlédnout do zákulisí další filmové profese. Tato technika zvukového záznamu ve spojení s rotoskopii vytváří mnohem realističtější iluzi lipsingu než dodatečně dabované snímky.

Přestože se mi nakonec nepodařilo sehnat profesionální herce, musím vyzdvihnout velmi obstojné herecké výkony hlavních aktérů. Bez větších předchozích zkušeností, které by stály za zmínku, se jim podařilo vcítit se do svých postav. Samozřejmě v tom svojí roli sehrály také dobové kostýmy a rekvizity. Natáčení se odehrálo v malé místnosti starého skladiště, které přesně vystihlo atmosféru výsledkové cely, což také přispělo výsledné autentičnosti.

## 10 SLABÉ STRÁNKY

Mojí hlavní slabinou je neschopnost si správně rozvrhnout časový harmonogram. S tímto problémem se potýkám už od začátku studia. Pokud máte špatně vymyšlený a neúplný harmonogram, je těžké ho i dodržovat. Většina mých prací má proto místy kolísavou kvalitu, způsobenou nedostatkem času. Ano, většinu chyb se snažil dodatečně opravit a doladit, ale tento postup nebude vždy možný.

Další oblastí kde film lehce pokulhává je dramaturgie. Samotný děj by mohl být více vygradovaný a dialogy propracovanější. Více prostoru mohlo být také věnováno hlavnímu hrdinovi, jeho cílům a motivaci, která ho žene kupředu. To by divákům velmi usnadnilo se s ním ztotožnit, bát se o něj a vcítit se do jeho pocitů.

## Seznam použitých zdrojů:

### a) Knižní a periodická literatura

1. DUTKA, Edgar. Scenáristika animovaného filmu Minimum z dějin české animace. Praha: Nakladatelství Akademie múzických umění v Praze, 2012. ISBN 978-80-7331-252-7.
2. DUTKA, Edgar. Minimum z dějin světové animace. Praha: Nakladatelství Akademie múzických umění v Praze, 2012. ISBN 978-80-7331-253-4.
3. NORŠTEJN, Jurij Borisovič. Sníh na trávě. Praha: Nakladatelství Akademie múzických umění v Praze a Jakub Hora, 2013. ISBN 978-80-7331-124-7. ISBN 978-80-7331-276-3.
4. KUBÍČEK, Jiří. Úvod do estetiky animace. Praha: Akademie múzických umění v Praze, filmová a televizní fakulta, katedra animované tvorby, 2004. ISBN 80-7331-019-8.
5. DOVNIKOVIĆ, Borivoj. Škola kresleného filmu. Praha: Akademie múzických umění v Praze, filmová a televizní fakulta, katedra animovaného filmu, 2007. ISBN 978-80-7331-105-6.
6. MCCLOUD, Scott. Jak rozumět komiksu. Brno: Nakladatelství BB/art s.r.o. va spolupráci s nakladatelstvím Jiří Buchal BB/art, 2008. ISBN 978-80-7381-419-9.
7. WILLIAMS, Richard. The Animator's Survival Kit. London: Richard Williams and Imogen Sutton, 2001, 2009. ISBN 0-571- 23834-7.

## **b) Internetové zdroje**

1. "Hunter of Nazis Says France Used Gestapo Man as Agent"  
[<http://www.nytimes.com/1983/08/26/world/hunter-of-nazis-says-france-used-gestapo-man-as-agent.html> ]. Reuters. August 26, 1983.
2. "Special Operations Executive"  
[[http://www.historylearningsite.co.uk/special\\_operations\\_executive.htm](http://www.historylearningsite.co.uk/special_operations_executive.htm)]. HistoryLearningSite.co.uk. 2014.

## 12 RESUMÉ

I chose Authorial film as a main theme for my bachelor thesis. Because of my two passions – military and animation – it was pretty easy to think up a story topic. I decided to make war movie. Even when the start was pretty hard I stayed with this subject and I finished it.

I am really consistent person I wanted everything to be perfect, including some historical details. So I wanted to use accurate uniforms and weapons or actors who would be the most credible. I've started looking for original uniforms, but it was too expensive, so I have to made the exact replicas of the real ones mostly by my own. Even yet the result is quite like I imagined.

The whole filming was in good mood and my friends gave me some practical advices. I am very thankful for their help.

I used method called rotoskopie and it was my premiere. It was really interesting and I am looking forward to another project. In this method you have to take individual frames from real video and redraw them using vector graphic. The space between frames is finished by your computer. In the start I redraw almost every frame which is unnecessary and long process. I often choose the most difficult way and change it after I realize, that there are many other possibilities. And that cost me lots of time.

I was really satisfied about actors. But even when the director's work was interesting, I would like to do more creative job or try to be a cameraman.

## **Seznam příloh:**

### **Příloha 1**

Ukázka rotoskopie

### **Příloha2**

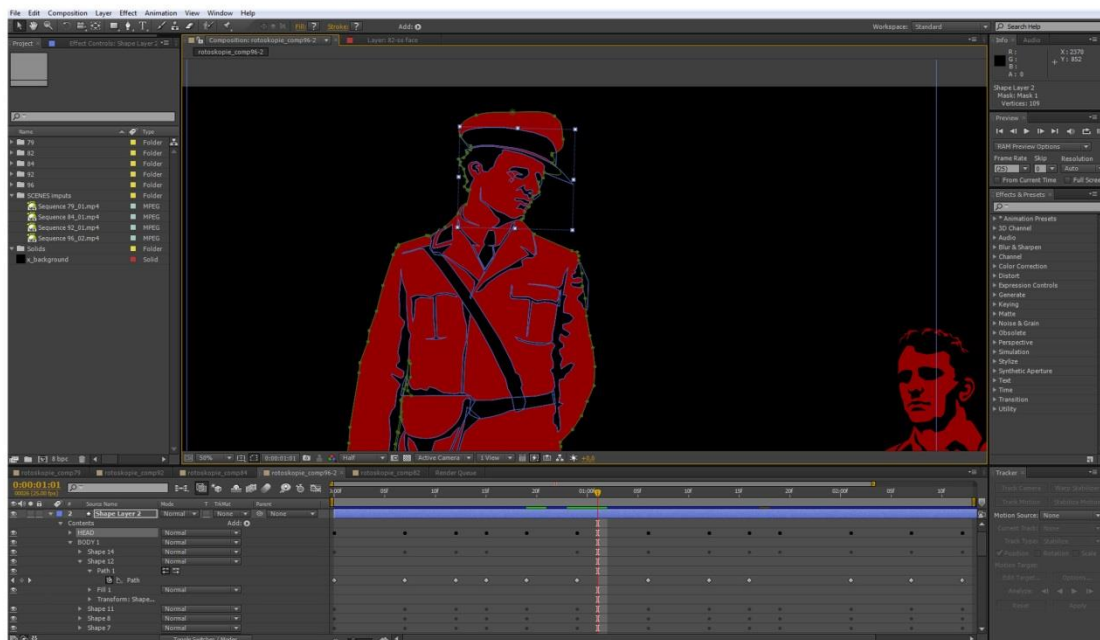
Ukázka 3D grafiky

### **Příloha 3**

Původní návrh stylizace

# Příloha 1

## Ukázka rotoskopie

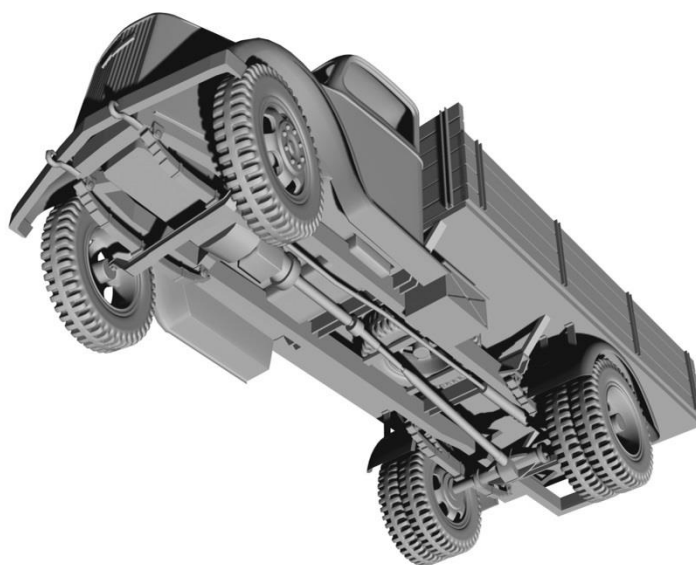


1 vlastní foto



Příloha 2

Ukázka 3D grafiky



2 vlastní foto

## Příloha 3

### Původní návrh stylizace



3 vlastní foto