

ZÁPADOČESKÁ UNIVERZITA V PLZNI
FAKULTA STROJNÍ

Studijní program: N2301 Strojní inženýrství
Studijní obor: 2301T001 Dopravní a manipulační technika

DIPLOMOVÁ PRÁCE

Konstrukční návrh podvozku DRRS s kotoučovou brzdou

Autor: **Bc. Jiří BALEK**

Vedoucí práce: **Doc. Ing. Petr HELLER, CSc.**

Akademický rok 2016/2017

ZADÁNÍ DIPLOMOVÉ PRÁCE

(PROJEKTU, UMĚLECKÉHO DÍLA, UMĚLECKÉHO VÝKONU)

Jméno a příjmení: **Bc. Jiří BALEK**

Osobní číslo: **S15N0028P**

Studijní program: **N2301 Strojní inženýrství**

Studijní obor: **Dopravní a manipulační technika**

Název tématu: **Konstrukční návrh podvozku DRRS s kotoučovou brzdou**

Zadávací katedra: **Katedra konstruování strojů**

Z á s a d y p r o v y p r a c o v á n í :

Základní požadavky:

Návrh sekundárního vypružení nákladního podvozku s primárním pryžokovovým vypružením a kotoučovou brzdou.

Základní technické údaje:

Technické parametry jsou uvedeny v příloze zadání.

Osnova diplomové práce:

1. Rešerše nákladních podvozků s porovnáním parametrů.
2. Návrh vlastního řešení vypružení.
3. Sestavný výkres.
4. Pevnostní výpočet vybrané části.
5. Zhodnocení práce, závěr.

Rozsah grafických prací: **dle potřeby**
Rozsah kvalifikační práce: **50-70 stran A4**
Forma zpracování diplomové práce: **tištěná/elektronická**
Seznam odborné literatury:

HELLER, P., DOSTÁL, J. Kolejová vozidla II. Plzeň: ZČU, 2009

Podkladový materiál, výkresy, katalogy, apod. poskytnuté zadavatelem úkolu.

Vedoucí diplomové práce: **Doc. Ing. Petr Heller, CSc.**
Regionální technologický institut
Konzultant diplomové práce: **Ing. Tomáš Berezňák**
LEGIOS a.s., Louny

Datum zadání diplomové práce: **19. září 2016**
Termín odevzdání diplomové práce: **2. června 2017**



Doc. Ing. Milan Edl, Ph.D.
děkan



Doc. Ing. Václava Lašová, Ph.D.
vedoucí katedry

V Plzni dne 19. září 2016

Prohlášení o autorství

Předkládám tímto k posouzení a obhajobě bakalářskou/diplomovou práci, zpracovanou na závěr studia na Fakultě strojní Západočeské univerzity v Plzni.

Prohlašuji, že jsem tuto bakalářskou/diplomovou práci vypracoval samostatně, s použitím odborné literatury a pramenů, uvedených v seznamu, který je součástí této bakalářské/diplomové práce.

V Plzni dne:

.....

podpis autora

Poděkování

Zde bych rád poděkoval všem, kteří mi s prací pomáhali a poskytovali cenné rady. Zejména chci poděkovat svému vedoucímu práce Doc. Ing. Petru Hellerovi, CSc, Odbornému konzultantovi z firmy Legios Loco a.s. Tomáši Berezňákovi a jeho kolegům, kteří přispěli taktéž svými radami.

ANOTAČNÍ LIST DIPLOMOVÉ PRÁCE

AUTOR	Příjmení Balek	Jméno Jiří	
STUDIJNÍ OBOR	2301T001 „Dopravní a manipulační technika“		
VEDOUCÍ PRÁCE	Příjmení (včetně titulů) Doc. Ing. Heller,CSc.	Jméno Petr	
PRACOVIŠTĚ	ZČU - FST - KKS		
DRUH PRÁCE	DIPLOMOVÁ	BAKALÁŘSKÁ	Nehodící se škrtněte
NÁZEV PRÁCE	Konstrukční návrh podvozku DRRS s kotoučovou brzdou		

FAKULTA	strojní	KATEDRA	KKS	ROK ODEVZD.	2017
----------------	---------	----------------	-----	--------------------	------

POČET STRAN (A4 a ekvivalentů A4)

CELKEM	88	TEXTOVÁ ČÁST	63	GRAFICKÁ ČÁST	25
---------------	----	---------------------	----	----------------------	----

<p style="text-align: center;">STRUČNÝ POPIS (MAX 10 ŘÁDEK)</p> <p>ZAMĚŘENÍ, TÉMA, CÍL POZNATKY A PŘÍNOSY</p>	<p>Diplomová práce obsahuje návrh nákladního podvozku se sekundárním vypružením a kotoučovou brzdou. Součástí práce je výpočet sekundárního vypružení, tlumení a dále je provedena pevnostní analýza některých součástí metodou konečných prvků.</p>
<p style="text-align: center;">KLÍČOVÁ SLOVA</p> <p style="text-align: center;">ZPRAVIDLA JEDNOSLOVNÉ POJMY, KTERÉ VYSTIHUJÍ PODSTATU PRÁCE</p>	<p>nákladní podvozek, sekundární vypružení, třecí tlumič, kotoučová brzda, CAD, kolébka</p>

SUMMARY OF DIPLOMA SHEET

AUTHOR	Surname Balek	Name Jiří	
FIELD OF STUDY	2301T001 “Transport and handling machinery“		
SUPERVISOR	Surname (Inclusive of Degrees) Doc. Ing. Heller,CSc.	Name Petr	
INSTITUTION	ZČU - FST - KKS		
TYPE OF WORK	DIPLOMA	BACHELOR	Delete when not applicable
TITLE OF THE WORK	Design of bogie DRRS with disc brake		

FACULTY	Mechanical Engineering	DEPARTMENT	Machine Design	SUBMITTED IN	2017
----------------	------------------------	-------------------	----------------	---------------------	------

NUMBER OF PAGES (A4 and eq. A4)

TOTALLY	88	TEXT PART	63	GRAPHICAL PART	25
----------------	----	------------------	----	-----------------------	----

BRIEF DESCRIPTION TOPIC, GOAL, RESULTS AND CONTRIBUTIONS	This thesis contains design of freight bogie with secondary suspension and disc brake. Part of the thesis is the calculation of secondary suspension and damping. There is strength analysis of some components in the thesis.
KEY WORDS	reight bogie, secondary suspension, friction damper, disc brake, CAD, computer simulation

Obsah

Přehled použitých zkratk a symbolů.....	3
1. Úvod.....	6
2. Současné podvozky pro nákladní vozy	7
2.1. Podvozky s jednostupňovým vypružením.....	7
2.1.1. Podvozek 26-2.8.....	7
2.1.2. UIC 30	8
2.1.3. Y25	9
2.1.4. Podvozek typu Diamond	10
2.1.5. Y27	11
2.1.6. Y33	12
2.1.7. Podvozek Y37	13
2.1.8. AMI III	14
2.2. Podvozky s dvoustupňovým vypružením.....	15
2.2.1. TF 25	15
2.2.2. Leila DG	16
2.2.3. DRRS	17
2.2.4. RC25NT	18
3. Návrh podvozku	19
3.1. Základní požadované parametry podvozku.....	19
3.2. Návrh koncepce sekundárního vypružení.....	19
3.2.1. Vypružení zkrutnými tyčemi.....	19
3.2.2. Vypružení šroubovitými pružinami.....	20
3.2.3. Vypružení pomocí pryžových či pryžokovových pružin	21
3.2.4. Vyhodnocení navržených variant.....	21
3.3. Základní Návrh tlumení.....	21
3.4. Návrh šroubovitých Pružin.....	22
3.4.1. Výpočet dynamického zatížení pružin podvozku	22
3.4.2. Výpočet potřebné tuhosti pružin	23
3.4.3. Návrh pružin.....	25
3.5. Návrh klínu tlumiče	29
3.5.1. Určení síly v táhle	30
3.6. Návrh spojovacího táhla	32

3.6.1.	Pevnostní kontrola závitů	33
3.6.2.	Kontrola spodní části táhla	34
3.6.3.	Kontrola vrchní části táhla	36
3.6.4.	Kontrola matice táhla	37
3.7.	Návrh kyvného uložení Pružin	38
3.8.	Celková konstrukce podvozku.....	40
3.8.1.	Rám podvozku.....	40
3.8.2.	Konstrukce kolébky.....	43
3.8.3.	Demontáž kolébky.....	44
3.9.	Základní charakteristiky podvozku	45
4.	Pevnostní kontrola.....	46
4.1.	Zatížení podvozku	46
4.2.	Případ 1	47
4.2.1.	Pevnostní analýza kolébky	47
4.2.2.	Pevnostní analýza rámu.....	50
4.3.	Případ 5.....	52
4.3.1.	Výpočtový model	52
4.3.2.	Výpočet sil od brzd	53
4.3.3.	Určení setrvačných sil	54
4.3.4.	Určení zatěžujících sil ve vertikálním směru	54
4.4.	Vyhodnocení únavové pevnosti svařovaných spojů.....	56
4.4.1.	Výpočet únavové pevnosti	59
5.	Závěr.....	62
6.	Seznam použité literatury	63
7.	Internetové zdroje.....	63

Přehled použitých zkratk a symbolů

Popis	Symbol	Jednotka
Maximální statické zatížení působící na sekundární vypružení podvozku	F_{pzstat}	[N]
Hmotnost loženého vozu	m_{lv}	[kg]
Hmotnost podvozku bez částí vypružených sekundárním vypružením	m_{pbs}	
Dynamická přírážka	F_{pzdyn}	[N]
Celková vertikální síla působící na pružiny sekundárního vypružení při dynamickém zatížení	F_{pzc}	
Zatížení při změně tuhosti	F_{zzt}	
Deformace při změně tuhosti	z_{zt}	[mm]
Deformace při maximálním statickém zatížení	$z_{maxstat}$	
Tuhost hlavních pružin sekundárního vypružení podvozku	k_h	[N/mm]
Celková tuhost sekundárního vypružení podvozku	k_c	
Tuhost pomocných pružin	k_p	
Tuhost jedné hlavní pružiny	k_{hj}	
Tuhost jedné pomocné pružiny	k_{pj}	
Síla působící na jednu hlavní pružinu při maximálním statickém stlačení	F_{hjstat}	[N]
Síla působící na jednu pomocnou pružinu při maximálním statickém stlačení	F_{pjstat}	
Přídavná deformace od dynamického stlačení	Δz	[mm]
Síla působící na jednu hlavní pružinu při dynamickém stlačení	F_{hjdyn}	[N]
Síla působící na jednu pomocnou pružinu při dynamickém stlačení	F_{pjdyn}	
Průměr hlavní pružiny	D_h	[mm]
Průměr pomocné pružiny	D_p	
Průměr drátu hlavní pružiny	d_h	
Průměr drátu hlavní pružiny	d_p	
Korekční součinitel pro hlavní pružinu	k_h	[-]
Poměr vnutí hlavní pružiny	i_h	
Korekční součinitel pro pomocnou pružinu	k_p	
Poměr vnutí pomocné pružiny	i_p	
Napětí v hlavní pružině	τ_h	[MPa]
Napětí v pomocné pružině	τ_p	
Počet činných závitů hlavní pružiny	n_h	[-]

Modul pružnosti oceli ve smyku	G	[MPa]
Počet činných závitů pomocné pružiny	n_p	[-]
Výška hlavní pružiny v nezátíženém stavu	H_h	[mm]
Počet závěrných závitů	n_z	[-]
Výška pomocné pružiny v nezátíženém stavu	H_p	[mm]
Skutečná tuhost hlavní pružiny	k_{hjs}	[N/mm]
Skutečná tuhost pomocné pružiny	k_{pjs}	
Skutečná síla působící na hlavní pružinu při změně tuhosti	$F_{zzt_{h_s}}$	[N]
Skutečné stlačení hlavní pružiny při maximálním statickém zatížení	$y_{max_{stat_s}}$	[mm]
Skutečné stlačení hlavní pružiny při maximálním dynamickém zatížení	$z_{max_{dyn_s}}$	
Přítlačná síla tlumiče	$F_{n1x},$ $F_{n1x_{max}}$	[N]
Síla v táhle	N, N_{max}	
Úhly na přítlačném klínu	$\varphi_1, \varphi_2, \varphi$	[°]
Vzdálenost mezi působištem síly pružin a čepem táhla	a	[mm]
Vzdálenost mezi kyvným uložením a silou působící od pružin	b	
Síla pružin zatěžujících kývačku	F_k	[N]
Síla působící na podvozek ve vertikálním směru	F_{pz}	
Napětí od osově síly namáhající závit táhla	σ_s	[MPa]
Průřez závitu táhla	A_z	[mm ²]
Střední průměr závitu šroubu táhla	d_2	[mm]
Malý průměr závitu šroubu táhla	d_3	
Počet závitů matice táhla	i	[-]
Malý průměr závitu matice táhla	D_1	[mm]
Velký průměr závitu táhla	d	
Osová síla v závitu	F_o	[N]
Tlak v závitu	p_z	[MPa]
Průřez táhla v místě čepu	S	[mm ²]
Maximální napětí ve spodní části táhla	σ_t	[MPa]
Dovolené napětí ve smyku	τ_{dovs}	
Dovolené napětí v tahu	σ_{dovt}	
Mez kluzu	R_e	
Smykové napětí čepu táhla	$\tau_{sč}$	[MPa]

Průměr čepu táhla	$d_{\check{c}}$	
Bezpečnost čepu táhla vůči mezi kluzu	$k_{\check{c}}$	[-]
Maximální ohybové napětí v čepu	$M_{o\check{c}max}$	[N · mm]
Modul průřezu v ohybu čepu	$W_{o\check{c}}$	[mm ³]
Maximální napětí v ohybu čepu	$\sigma_{o\check{c}max}$	[MPa]
Redukované napětí v čepu	$\sigma_{red\check{c}}$	[MPa]
Plocha nejmenšího průřezu matice	S_m	[mm]
Napětí v matici táhla	σ_m	[MPa]
Mimořádná síla zatěžující podvozek ve vertikálním směru dle TSI	F_{zc}	[N]
Mimořádné vertikální zatížení na výpočtový model jedné čtvrtiny kolébky	F_{zm}	
Celková brzdná síla vozidla	F_{bc}	
Maximální součinitel adheze	μ_{max}	[-]
Brzdná síla na kolo	F_{bk}	[N]
Adhezní síla	F_a	
Síla působící na destičky brzdové jednotky	F_{bb}	
Setrvačná síla působící na podvozek	F_{sp}	
Napětí rovnoběžné se směrem svaru	σ_{IImax}	
Napětí kolmé ke směru svaru	σ_{Imax}	
Smykové napětí kolmé ke svaru	τ_{max}	
Maximální dovolené napětí rovnoběžné se směrem svaru	σ_{zullI}	
Maximální dovolené napětí kolmé ke směru svaru	σ_{zull}	
Maximální dovolené smykové napětí rovnoběžné se směrem svaru	τ_{zul}	
Součinitel asymetrie cyklu pro napětí rovnoběžně se směrem svaru	$R_{\sigma II}$	[-]
Součinitel asymetrie cyklu pro napětí kolmá ke směru svaru	$R_{\sigma I}$	
Součinitel asymetrie cyklu pro smyková napětí svaru	R_{τ}	

1. Úvod

Podvozky jsou jedny z nejdůležitějších částí kolejových vozidel, neboť právě podvozky určují a omezují maximální rychlost či nosnost vozidla. To se výrazně ukazuje zejména v posledních letech, kdy osobní vozy vybavované neustále dokonalejšími podvozky se sekundárním vypružením dosahují vysokých rychlostí, zatímco pomalejší nákladní vozy brzdí dopravu na železničních koridorech a snižují tak propustnost železničních tratí. Proto se výrobci snaží vyvíjet nové typy nákladních podvozků, které by byly schopné dosáhnout vyšších rychlostí. Nově vyráběné nákladní podvozky jsou proto často vybavovány sekundárním vypružením, nebo vylepšeným primárním vypružením. Dochází také k náhradě špalíkových brzd za brzdy kotoučové a k dalším vylepšením. To vše vede nejen ke zlepšení situace na železničních tratích, ale také k vyšší ekologičnosti dopravy.

Hlavním cílem práce je (z výše uvedených důvodů) navrhnout nákladní podvozek se sekundárním vypružením a kotoučovou brzdou, který by bylo možné použít pro vyšší rychlosti než stávající běžně používané podvozky a to až 140 km/h při hmotnosti 22,5 t na nápravu. Při návrhu tohoto podvozků jsem spolupracoval s firmou Legios Loco a.s. Louny. V první části diplomové práce je řešeno současné a minulých podvozků pro nákladní vozy, dále je popsán návrh samotného vypružení a tlumení podvozků s potřebnými výpočty a pevnostní analýzou některých důležitých prvků. Poté následuje popis celého navrženého podvozků a následně byla pro některé zatěžující stavy provedena jeho pevnostní analýza metodou konečných prvků. Vytvořen byl také typový výkres podvozků, svařovací výkres kolébky a dále výkres spodní části táhla.

2. Současné podvozky pro nákladní vozy

Nákladní podvozky prošly stejně jako jiné součásti kolejových vozidel dlouholetým vývojem. Různé podmínky použití a různé požadavky dopravců vedly v minulosti ke vzniku různorodých podvozků. Stejně tak se podvozky měnily s rozvojem výrobních technologií. Každý z těchto podvozků má svá specifika, své výhody i nevýhody a mnoho z nich bylo zdokonalováno po dlouhá desetiletí.

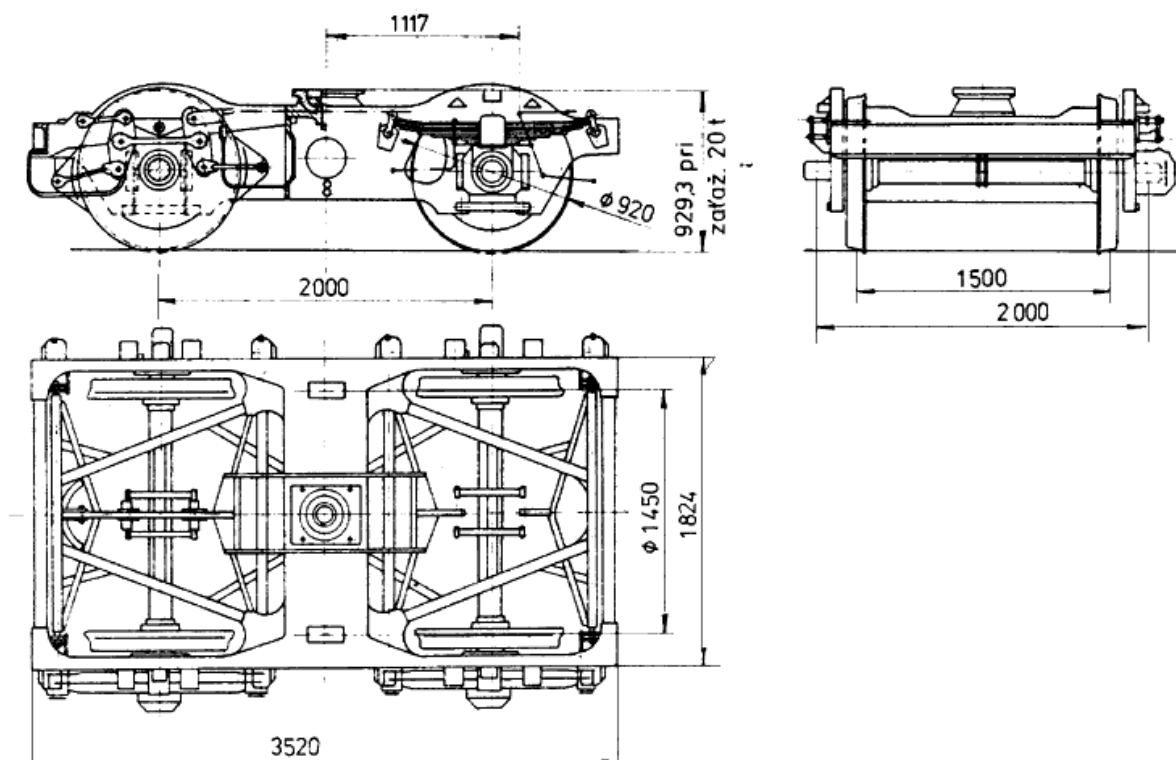
Za dvě základní vývojové větve lze považovat podvozky amerického typu a podvozky evropského typu. Podvozky amerického typu jsou charakteristické zejména absencí primárního vypružení. Dvojkolí jsou pevně svázána s rámem a vypružený je pouze příčník. Za nevýhodu těchto podvozků lze považovat velké neodpružené hmoty. Tato nevýhoda však může být vyvážena lepším přizpůsobením se nerovnostem trati. Evropské podvozky jsou naopak vybavovány pouze primárním vypružením.

Při vývoji nákladních podvozků jsou rozhodujícími faktory životnost podvozku, maximální hmotnost na nápravu, hmotnost podvozku výrobní a provozní náklady a se zvyšující se kvalitou železničních tratí také maximální rychlost. Snaha o co nejlepší splnění všech těchto parametrů vede k velmi různorodým konstrukcím. Různorodost je patrná zejména na způsobu primárního vypružení jednotlivých podvozků. U nejstarších podvozků se tak vyskytují listové pružnice, které byly výrobně nejjednodušší a nevyžadovaly použití tlumičů. Později se přešlo na pružiny šroubovitě s použitím třecích, případně hydraulických tlumičů. Výjimečně byla u některých podvozků jako tlumící prvek používána také listová pružnice. Nejnovější podvozky jsou často vybavovány pryžokovovým vypružením. Způsob vypružení má zásadní vliv na maximální rychlost podvozku. Zatímco starší podvozky s listovými pružnicemi byly navrhovány pro rychlosti do 100 km/h, tak nejnovější podvozky se šroubovitými, či pryžovými pružinami se blíží k rychlostem 140 km/h. Pro vysoké rychlosti je však vhodnější vybavovat nákladní podvozky také sekundárním vypružením, jako tomu je u podvozků osobních vozů.

2.1. Podvozky s jednostupňovým vypružením

2.1.1. Podvozek 26-2.8

Tento podvozek vychází konstrukčně z poválečného podvozku 26-2.2, který byl schválen ministerstvem dopravy 18.7.1949. Rám podvozku byl svařen ze dvou lisovaných postranic z plechu tloušťky 10 mm. Podvozek 26-2.2 byl oproti dnešním standardům navržen ještě s dvojkolím o průměru 940 mm a s obručovými koly. Vypružení tohoto podvozku zajišťovaly listové pružnice se sedmi listy. Dalším podvozkem z této řady je podvozek 26-2.4. Ten vznikl z typu 26-2.2 změnou dvojkolí a ložiskových skříní. Zjednodušením vznikl podvozek 16-2.5, který se od základního typu odlišuje zejména absencí charakteristického čtvercového otvoru ve středu postranic. Od roku 1962 se používá další typ a to 26-2.6. Ten se liší jiným dvojkolím, tentokrát typu 402, jinými ložiskovými skříněmi a výměnou sedmilistových pružnic za pružnice osmilistové. Následoval typ 26-2.7 a v roce 1968 typ 26-2.8. Tento podvozek má oproti předchozím typům nové dvojkolí 409s a průměr kol byl změněn na dnes běžně používaných 920 mm. Podvozek 26-2.8 byl vyráběn až do 80. Let minulého století.



Obrázek 2.1 Výkres podvozku 26-2.8 [7]

2.1.2. UIC 30

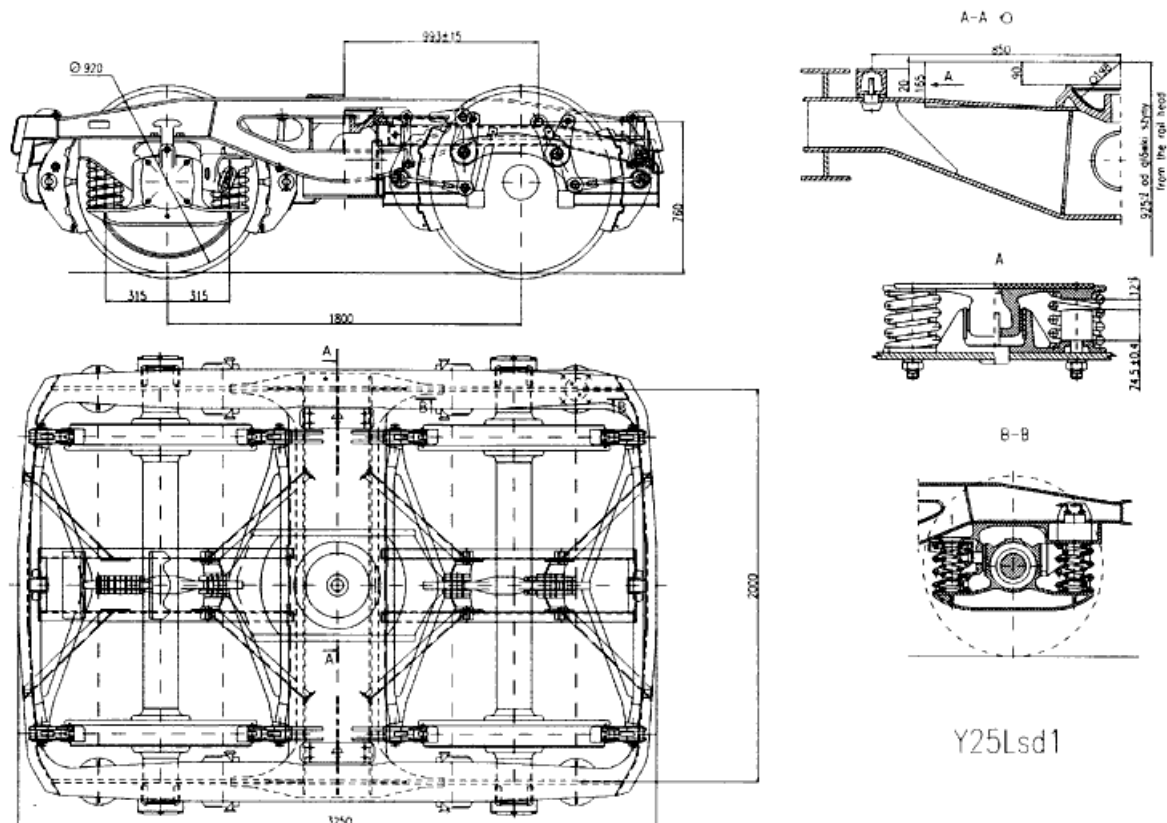
Podvozek UIC 30 byl používán u kotlových vozů Zas 30 a Zaes 30, které byly vyráběny v Jugoslávii v letech 1962 až 1971. Podvozek samotný byl vyráběn v německé licenci v Polsku a bývalé Jugoslávii. Podvozek je vypružen listovými pružnicemi s osmi listy a rozměry 120 x 16 x 1200 mm. Jako závěsy těchto pružnic slouží dlouhé, příčně pohyblivé hraníky, což je u podvozků používaných ČD dosti neobvyklé. Jedinými dalšími podvozky používajícími příčně pohyblivé hraníky byly prototypové podvozky typu 1-131-2 a jejich varianty.



Obrázek 2.2 Podvozek UIC 30 [7]

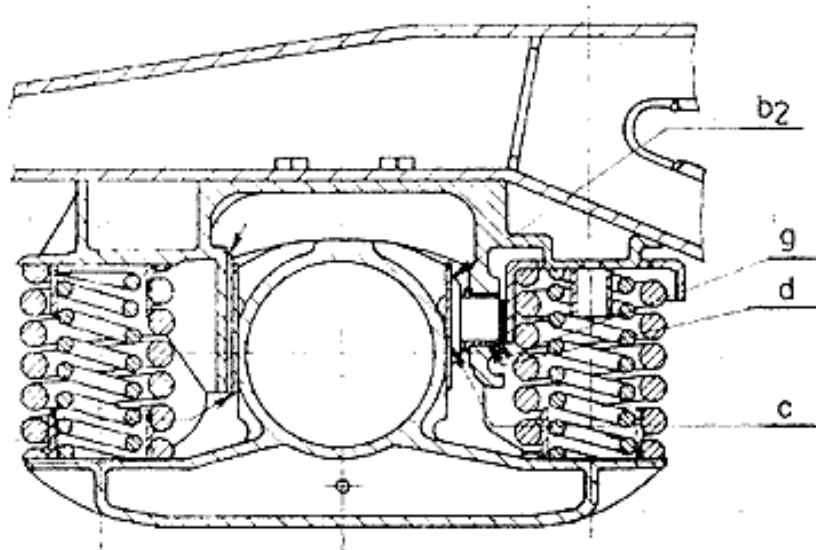
2.1.3. Y25

Tento podvozek byl vyvinut na přelomu šedesátých a sedmdesátých let. Jedná se o nejrozšířenější typ nákladního dvounápravového podvozku ve střední Evropě. Rám podvozku se skládá ze svařovaných podélníků, na které jsou navařené odlévané rozsochy. Na podélníky je navařen hlavní příčník s kulovou tornou. Oba podélníky jsou ještě spojeny dvěma čelníky. Jako vypružení podvozku slouží vinuté pružiny. Celkem je použito 8 párů pružin, které svým uspořádáním, kdy vnitřní pružina začíná působit až při určitém zatížení, zajišťují progresivní charakteristiku vypružení.



Obrázek 2.3 Výkres podvozku Y25 [7]

Podvozek Y25 je charakteristický svým systémem tlumení. Pružina na straně ke středu podvozku je stlačována proti talíři, který je s rozsochou spojen šikmou závěškou. Tento talíř následně přitlačuje píst tlumiče k ložiskové skříni, která je na druhé straně tlačena na třecí příložku v rozsoše.



Obrázek 2.4 Vypružení a tlumení podvozku typu Y25 Lsd1 [8]

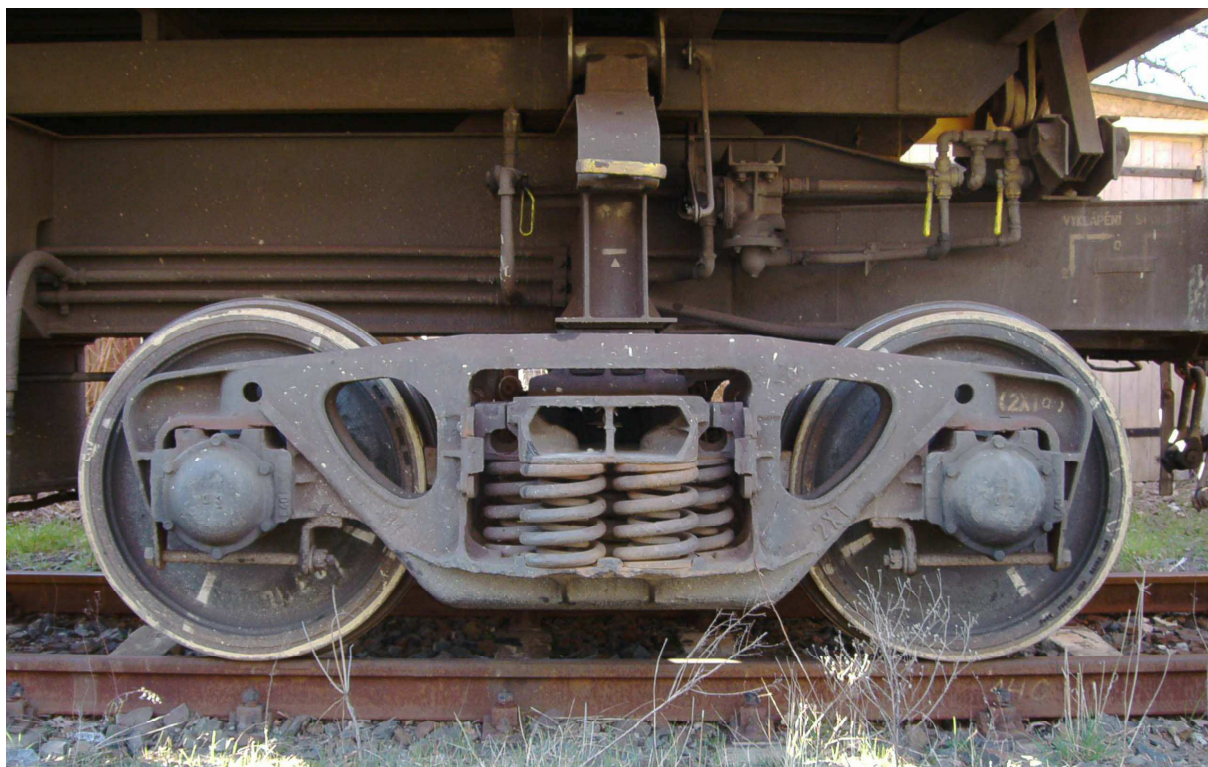
Maximální hmotnost na nápravu u podvozků Y25 se pohybuje od 20 t do 25 t. U těchto podvozků stále převažuje použití špalíkových brzd s jednostranným nebo oboustranným obržděním, ale v poslední době se začínají ve větší míře používat i účinnější kotoučové brzdy a to zejména v počtu dvou kotoučů na nápravu. Rozvor podvozků typu Y25 je 1800 mm. Podvozky typu Y25 se kvůli absenci sekundárního vypružení běžně používají do rychlostí 120 km/h.



Obrázek 2.5 Podvozek Y25Lsd1 [8]

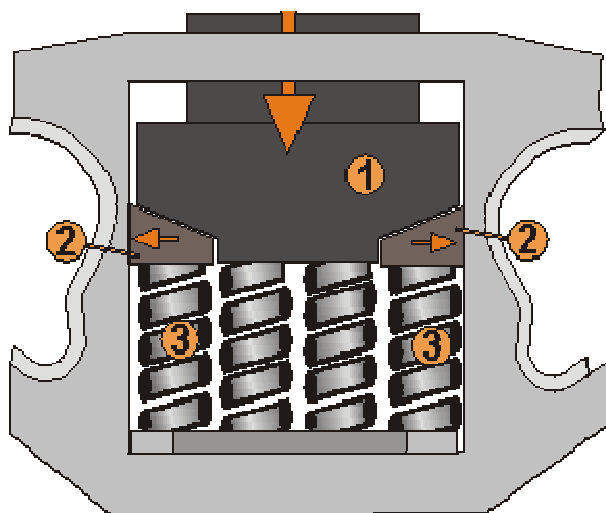
2.1.4. Podvozek typu Diamond

Tento původně z Ameriky pocházející podvozek je charakteristický tím, že není odpružená přímo ložisková skříň, ale pouze příčník, který tak zajišťuje podobnou funkci jako kolébka podvozků s dvojitým vypružením. Podélníky jsou pevně spojeny s ložiskovou skříní a vzájemně jsou vázány pouze dvojkolími. Příčník je umístěn na šroubovitých pružinách a pro tlumení je použit třecí klínový tlumič.



Obrázek 2.6 Podvozek typu Diamond s odlévaným rámem [9]

Funkce tlumiče je zobrazena na obrázku 2.7. Klínové části s třecími plochami jsou přitlačovány k rámu silou přímo úměrnou zatížení samotného podvozku. Rám podvozku je zpravidla odlévaný, i když původní konstrukce postranice byla tvořena plochými ocelovými pasy. Nevýhodou této koncepce podvozku je zejména vysoká neodpružená hmotnost. A tudíž i nevhodnost pro vyšší rychlosti než 100 km/h.



Obr. 2.7 Vypružení a třecí klínový tlumič podvozku Diamid [10]

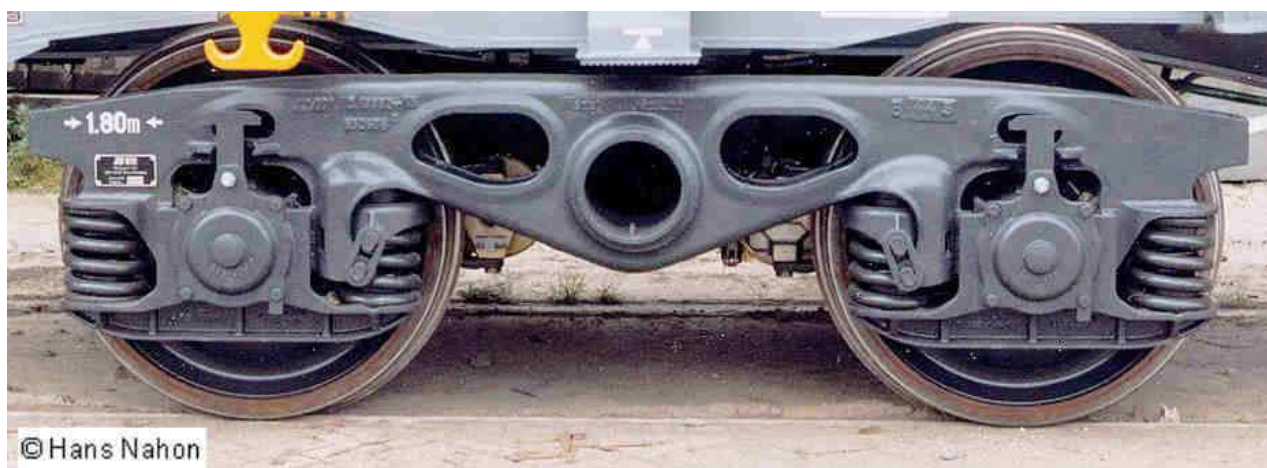
2.1.5. Y27

Tento podvozek vznikl z předchozího typu Y25. Jedná se o jeho odlehčenou variantu bez čelníků. Rozvor podvozku je standardních 1800 mm a maximální rychlost 120 km/h.

Maximální přípustné zatížení na nápravu je omezeno na 20 t. Standardní je provedení se špalíkovou brzdou pouze s vnitřním obržděním. Avšak dochází i k rozvoji variant s kotoučovou brzdou. Rámy těchto podvozků jsou jak svařované, tak i odlévané z ocelolityny.



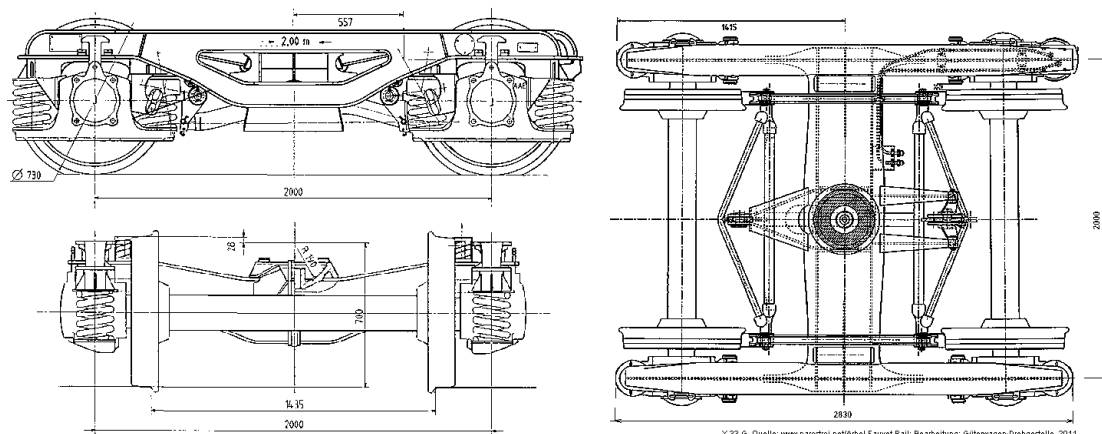
Obrázek 2.8 Podvozek Y27 se svařovaným rámem [11]



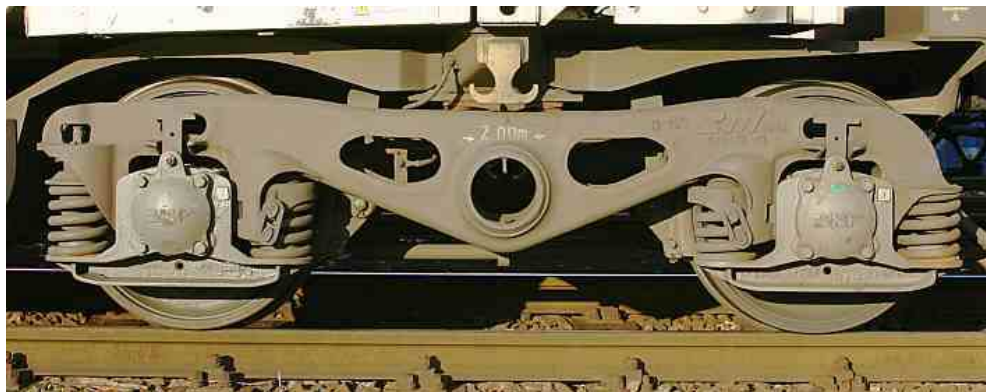
Obrázek 2.9 Podvozek Y27 s odlévaným rámem [12]

2.1.6. Y33

Jedná se o snížený podvozek pro vyšší rychlosti a to až do 140 km/h. Podvozek má oproti předchozím zvětšený rozvor až na 2000 mm a nízkou výšku otočného čepu. Podvozek je určen zejména pro speciální aplikace.



Obrázek 2.10 Nákres podvozku Y33 [12]



Obrázek 2.11. Podvozek Y33 s odlévaným rámem [12]

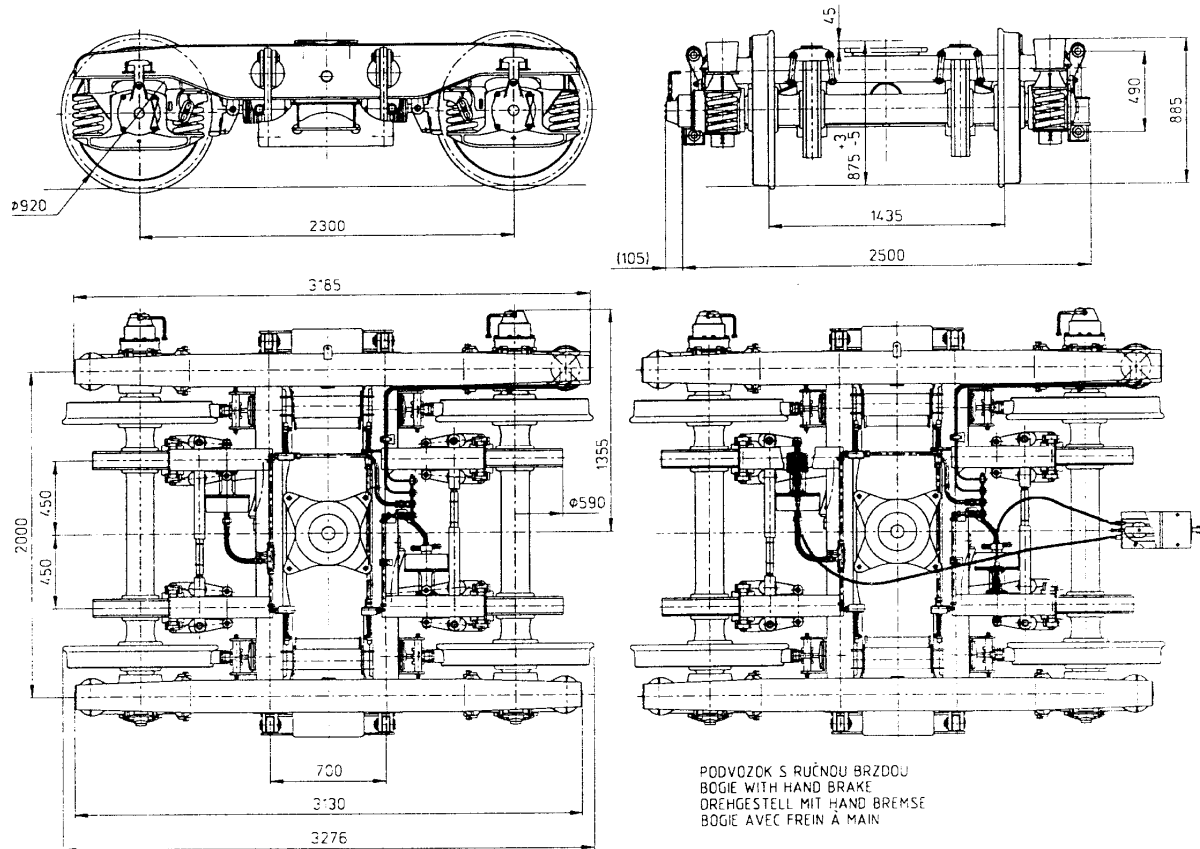
2.1.7. Podvozek Y37

Tento podvozek se svařovaným otevřeným rámem bez čelníků je vhodný pro vysoké rychlosti a to 140 km/h ve variantě se čtyřmi jednotkami kotoučové brzdy, nebo až 160 km/h se šesti brzdovými jednotkami. Důležitým parametrem je však maximální zatížení podvozku, to nesmí při rychlosti 160 km/h přesáhnout 16 t na nápravu.



Obrázek 2.12 Podvozek Y37 [12]

Podvozek má standartní dvojkolí o průměru 920 mm a rozvor činí 2300 mm. Hmotnost podvozku Y37 VVR se šesti brzdovými jednotkami pro rychlost 160 km/h je 5,8 t. Do výbavy těchto podvozků patří také snímač zatížení a protismykové zařízení.



Obrázek 2.13 Nákres podvozku Y37 [8]

2.1.8. AMI III

Jedná se o další z podvozků firmy Axiom Rail. Tento podvozek je vyráběn v několika verzích a je určen pro nápravové zatížení až 30 t a maximální rychlosti do 140 km/h. Rozvor podvozku je 2000 mm a průměr dvojkolí 920 mm. Podvozek má otevřený rám tvaru H. Stěny část podélníků je svařovaná, zatímco krajní části jsou tvořeny odlitky.



Obrázek 2.14 Podvozek AMI III [13]

Vypružení podvozku tvoří celkem 16 párů pružin. Tlumení je zajištěno třecími tlumiči, jejichž přitlačná síla je přímo závislá na zatížení podvozku. Samotný tlumič tvoří dvě klínové

části po obou stranách ložiskového domku. Na tyto klíny dosedají pružiny primárního vypružení a přitlačují tak oba klíny k ložiskovému domku.

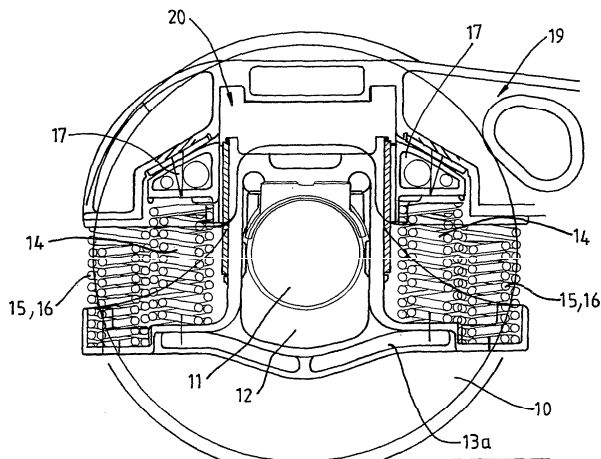


Fig. 1

Obrázek 2.15 Schéma vypružení podvozku AMI III [14]

2.2. Podvozky s dvoustupňovým vypružením

2.2.1. TF 25

Jedná se o podvozek vyráběný britskou společností Axiom Rail. Tento podvozek je vyráběn ve dvou variantách a to TF 25, který je určený pro britské tratě a je vybaven dvojkolím o průměru 840 mm a TF 25E. TF 25E je vybaven dvojkolím o průměru 920 mm a je určen pro tratě EU. Podvozek má rozvor 2000 mm s dovoleným nápravovým zatížením až 25 t při 120 km/h.



Obrázek 2.16 Podvozek TF 25 [15]

Rám podvozku TF 25 je tvořen svařencem tvaru H. Podélníky jsou na koncích opatřeny miskami, do kterých dosedají pružiny primárního vypružení. Tyto pružiny jsou použity v párech tvořených vnější a souose umístěnou vnitřní pružinou s opačným směrem vinutí.

Vedení dvojkolí zajišťují ramena, která jsou kyvně uložena do pryžových silentbloků. Tlumení primárního vypružení je zajištěno pomocí hydraulických tlumičů. Tyto tlumiče jsou umístěny na koncích ramen a jsou spojeny s podélníky. Podvozek je charakteristický také svým ojedinělým řešením sekundárního vypružení. To je tvořeno pryžovými bloky umístěnými pod kluznicemi. Brzda je integrována v podvozku, kola jsou brzděna pouze jednostranně. Hmotnost podvozku udávaná výrobcem je 4,4 t.

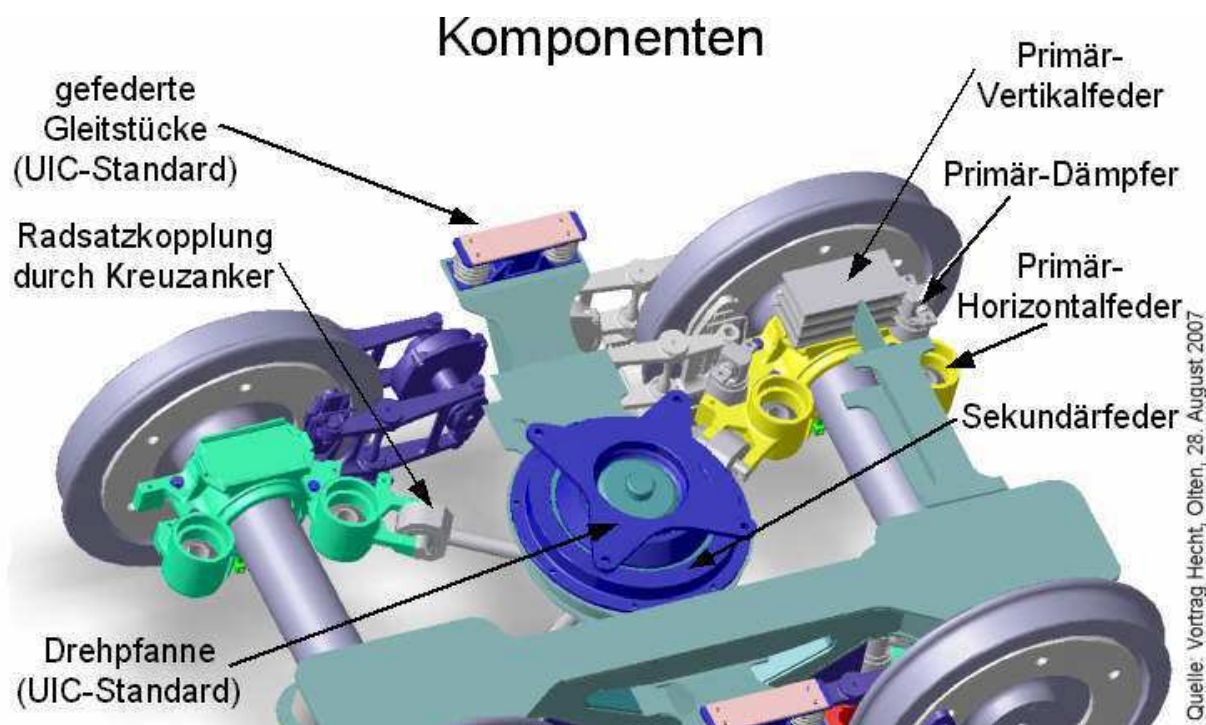
2.2.2. Leila DG

Velmi netradiční podvozek vyvinutý v německo-švýcarské spolupráci. Podvozek je mezi nákladními podvozky unikátní svým vnitřním rámem, což umožnilo snížit hmotnost podvozku pod 4t při zachování maximálního dovoleného zatížení 22,5 t na nápravu. Podvozek je určen pro maximální rychlost 120 km/h. Předností tohoto podvozku je také velmi nízká hlučnost a díky vzájemné křížové vazbě dvojkolí má podvozek dobré vlastnosti při průjezdu obloukem.



Obrázek 2.16 Podvozek Leila DG [16]

Primární svislé vypružení podvozku zajišťují pryžové pružiny, které jsou doplněné o hydraulické tlumiče. Podvozek je vybaven také příčným vypružením pryžokovovými pružinami, které zároveň zajišťují vedení dvojkolí. Sekundární pryžové vypružení je umístěno přímo pod kulovou tornou. Průměr kol je standardních 920 mm a rozchod dvojkolí je 1800 mm. Brzdění zajišťují 4 brzdové jednotky s kotouči umístěnými přímo v kolech.



Obrázek 2.17 Schéma podvozku Leila DG [16]

2.2.3. DRRS

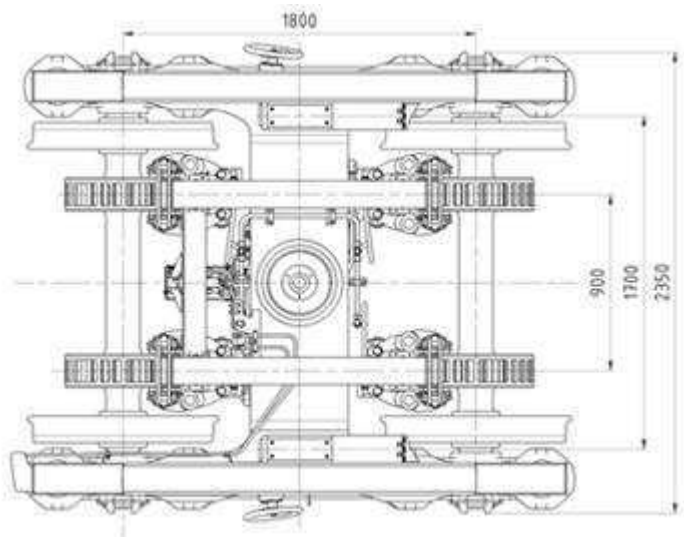
Tento podvozek je konstruován pro vysoké rychlosti a to až 160 km/h. Maximální možné zatížení na nápravu je 22,5 t. Podvozek existuje v několika variantách a to jak s uzavřeným, tak otevřeným rámem.



Obrázek 2.18 Podvozek DRRS [17]

Rám podvozku je svařovaný a vypružení je tvořeno dvojitými pryžovými kroužky. Podvozky typu DRRS mívají čtyři až šest brzdových jednotek s brzdovými kotouči. Rozvor podvozku je standardních 1800 mm a průměr kol 920 mm. Sekundární vypružení není u

tohoto podvozku přítomno. Podvozek je v současné době vyráběn firmou Waggonbau Niesky GmbH.



Obrázek 2.19 náčrtek podvozku DRRS [18]

2.2.4. RC25NT

Podvozek RC25NT vyvinutý německou společností Eisenbahnlaufwerke Halle kombinuje řadu moderních prvků. Je vybaven sekundárním vypružením, které je podobně jako u osobních vozů tvořeno kolébkou. Kolébka je nesena osmi pružinami. Na každý podélník připadají 4 pružiny, z nichž dvě jsou umístěny přímo na podélníku a další dvě jsou na podélníku uloženy kyvně a přes páku vyvozují přítlak na třecí tlumič sekundárního vypružení. Konstrukce tlumiče zajišťuje jak tlumení, tak i přenos podélných sil. Průjezd obloukem zlepšuje vzájemné provázání dvojkolí, díky kterému se v oblouku dvojkolí natočí. Podvozek je vybaven čtyřmi brzdovými jednotkami s kotoučovými brzdami. Primární vypružení tohoto podvozku je tvořeno pryžokovovými pružinami. Rám tvoří dva svařované podélníky a dva příčné. Součástí příčnic jsou konzoly nesoucí brzdové jednotky.



Obrázek 2.20 Podvozek RC25NT [19]

3. Návrh podvozku

Cílem této práce je návrh sekundárního vypružení pro podvozek s primárním pryžokovovým vypružením a kotoučovou brzdou. Vzhledem k použití sekundárního vypružení je nutno navrhnout i nový rám podvozku. Při návrhu je kladen důraz zejména na výrobní jednoduchost, a maximální možné využití svařovaných na místo odlévaných součástí. Dalším parametrem, na který je nutné brát ohled a kterému je vše podřízeno jsou výrobní náklady.

3.1. Základní požadované parametry podvozku

Parametry zadání

Rozchod.....	1435 [mm]
Rozvor podvozku.....	1800 [mm]
Vzdálenost kluznic.....	1700 [mm]
Zatížení na nápravu.....	22,5 [t]

Podvozek je navrhován s ohledem na možné použití pro rychlosti přesahující 120 km/h. Z tohoto důvodu nebudou na podvozku použité špalíkové brzdy, ale brzdy kotoučové, které vykazují při vyšších rychlostech lepší účinnost. Dalším požadavkem byla progresivní charakteristika sekundárního vypružení, neboť měkčí vypružení v případě nezátíženého vozu zvyšuje bezpečnost proti vykolejení. S vypružením se pojí také požadavek na návrh vhodného systému tlumení, které musí být dostatečně jednoduché a spolehlivé. Spolehlivost je obecně u nákladních podvozků velmi důležitá, neboť tyto podvozky mají velmi dlouhé servisní intervaly. Neméně důležitá je co nejnižší hmotnost celého podvozku, neboť vysoká hmotnost má neblahý vliv na opotřebení kol a kolejnic.

3.2. Návrh koncepce sekundárního vypružení

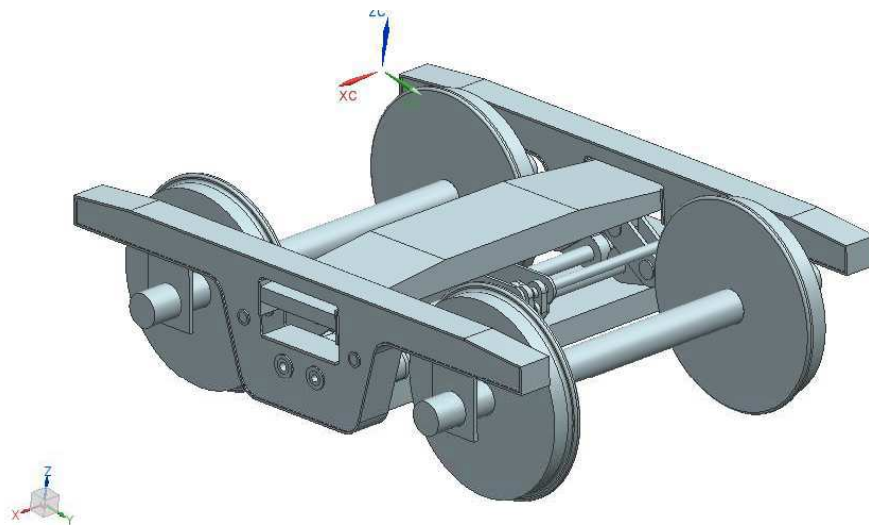
Pro sekundární vypružení byly uvažovány tři možné varianty vypružení. A to vypružení zkrutnými tyčemi, vypružení šroubovitými pružinami a vypružení pryžokovové. Jako poslední připadalo v úvahu ještě vypružení listovými pružinami. Toto vypružení je historicky nejstarší a má některé výhody, například nepotřebuje tlumení. Není však vhodné pro požadované rychlosti a tak nebylo dále uvažováno.

3.2.1. Vypružení zkrutnými tyčemi

Tento způsob vypružení není v oblasti kolejových vozidel příliš využíván. Vypružení pomocí zkrutných tyčí však může mít při správném uspořádání i své výhody. Pokusně bylo navrženo vypružení se čtyřmi zkrutnými tyčemi. V rámu bylo umístěno celkem 8 zkrutných tyčí, symetricky 4 na každé straně. Přenos sil z kolébky na první 4 zkrutné tyče je realizován ojnicemi na kliky, které jsou pevně spojeny s tyčemi. Tyče jsou uprostřed podvozku i v podélnících uloženy v kluzných ložiscích, které umožňují jejich natočení a zkroucení. Z těchto tyčí se pak opět přes ojnice umístěné uprostřed podvozku přenáší síly na poslední tyče, které se na druhém konci opírají do třetího tlumiče. Použití zkrutných tyčí v páru bylo vynuceno jejich vysokou tuhostí.

Takovéto vypružení se vyznačuje progresivní charakteristikou a nízkými nároky na údržbu. Nevýhodou tohoto vypružení se však ukázala zejména potřeba velkého zástavbového prostoru a výrobní náročnost. Toto vypružení by se jen velmi obtížně umísťovalo do rámu

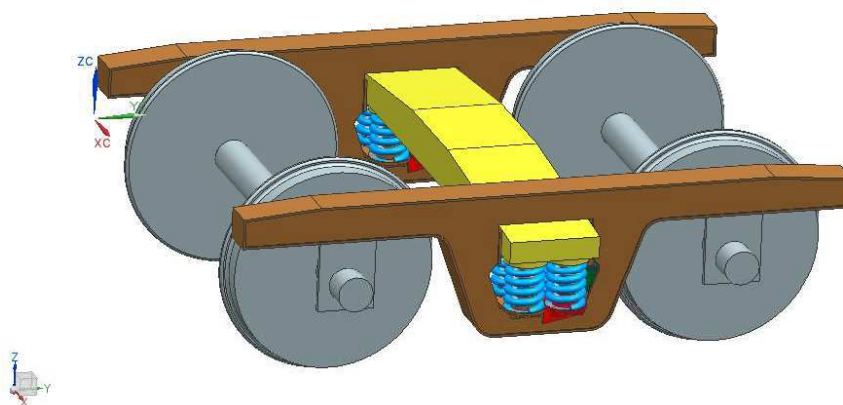
podvozku s rozvorem náprav 1800 mm. Další nevýhodou by byla vysoká hmotnost tohoto vypružení.



Obrázek 3.1 Zjednodušený model podvozku vypruženého zkrutnými tyčemi

3.2.2. Vypružení šroubovitými pružinami

Vypružení šroubovitými pružinami je již po řadu let běžně používané jako sekundární vypružení osobních vozů. Toto vypružení se jeví jako velmi výhodné i pro použití na nákladních podvozcích. Při správném uspořádání pružin je možné dosáhnout požadované progresivní charakteristiky a poměrně velkých deformací při poměrně malém zástavbovém prostoru. Při použití šroubovitých pružin lze předpokládat nízké náklady na údržbu a při správném návrhu také dlouhou životnost. Na rozdíl od pryžokovových pružin je tuhost vypružení šroubovitými pružinami stálá za všech teplotních podmínek. Šroubovitě pružiny však nemají vlastní tlumení jako pružiny listové, proto je potřeba podvozek dovybavit tlumením sekundárního vypružení.



Obr. 3.2 První zjednodušený návrh sekundárního vypružení pomocí šroubovitých pružin

3.2.3. Vypružení pomocí pryžových či pryžokovových pružin

Existuje mnoho typů pryžových a pryžokovových pružin, které by mohli být použity buď pro vypružení kolébky podvozku, nebo v případě bezkolébkové konfigurace pro vypružení kulové torny. Byla zvažována zejména možnost vypružení samotné kulové torny, kde by byla kulová torna spojena s příčником přes pryžovou pružinu. Toto řešení by umožnilo použít klasický tuhý rám nákladního podvozku bez použití kolébky, což by vedlo k velké úspoře hmotnosti a výrobních nákladů. Otázkou však zůstává chování takového vypružení v případě nízkých, či vysokých teplot. Většina pryžokovových vypružení má problémy se silnou závislostí tuhosti na teplotě, což bývá problém zejména při nízkých teplotách, kdy tuhost výrazně stoupá.

3.2.4. Vyhodnocení navržených variant

Vyhodnocení variant bylo provedeno podle několika zvolených kritérií. Pro vyhodnocení byly zavedeny stupně plnění jednotlivých kritérií I až III, přičemž stupeň I značí nejlepší plnění daného kritéria.

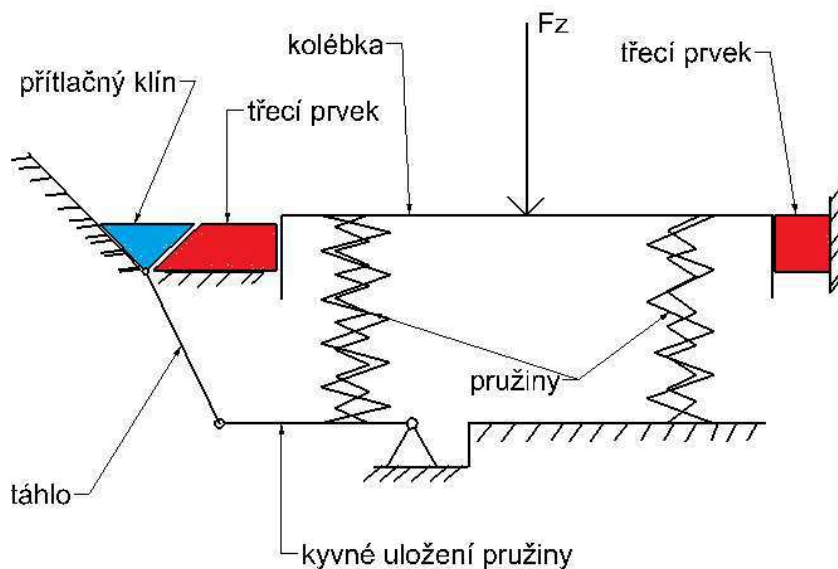
	Vypružení zkrutnými tyčemi	Vypružení šroubovitými pružinami	Vypružení pryžokovovou pružinou
Pracnost	III	II	I
Cena	III	II	I
Trvanlivost	II	I	III
Údržba	III	II	I
Vlastnosti vypružení	II	I	III

Tabulka 3.1 Hodnocení jednotlivých variant

Po vyhodnocení se jeví jako nejlepší varianta vypružení pomocí šroubovitých pružin, proto bude rozpracována dále.

3.3. Základní Návrh tlumení

Vzhledem k výběru šroubovitých pružin pro vypružení je nutné použít tlumení. Pro tlumení sekundárního vypružení se u osobních vozů obvykle používají hydraulické tlumiče. Nevýhodou těchto tlumičů jsou však vysoké pořizovací náklady a také vyšší nároky na údržbu. Proto byl pro podvozek navržen třecí tlumič. Tento tlumič využívá jednoduchého mechanismu, kdy je třecí plocha tlumiče přitlačována klínem. Klín je spojen pomocí táhla s kyvným uložením dvou párů pružin a přitlačná síla je tak úměrná zatížení pružin. Tento systém tlumení se nachází v obou podélnících a je umístěn symetricky vzhledem k podélné ose podvozku. Vzhledem k absenci jiného spojení kolébky a rámu, slouží tlumení zároveň k přenosu podélných sil mezi kolébkou a rámem podvozku.



Obrázek 3.3 Schéma tlumení

3.4. Návrh šroubových Pružin

3.4.1. Výpočet dynamického zatížení pružin podvozku

Pro návrh sekundárních šroubových pružin je nutné nejdříve stanovit svislou sílu působící na sekundární vypružení. Tato síla je způsobena svislými zatíženími od skříně vozu, v případě loženého vozu také zatížením od nákladu a dále částí podvozku vypružených sekundárním vypružením. Nastávají tak dva mezní případy. A to případ vozu zatíženého maximálním možným zatížením na nápravu, tedy 22,5 t a druhým mezním případem je prázdný vůz bez nákladu. Z hlediska návrhu pružin je nejdůležitější případ maximálního provozního zatížení. Maximální hmotnost loženého vozu je vzhledem k nápravovému zatížení stanovena na 90 000 kg. Hmotnost podvozku bez kolébky, kulové torny a dalších částí působících na sekundární vypružení byla odhadnuta na 4000 kg. Maximální síla od statického zatížení působící na sekundární vypružení jednoho podvozku je tedy:

$$F_{pzstat} = \frac{(m_{lv} - 2 \cdot m_{pbs})}{2} \cdot 9.81 \quad (1.1)$$

F_{pzstat} maximální statické zatížení působící na sekundární vypružení podvozku [N]

m_{lv} hmotnost loženého vozu [kg]

m_{pbs} hmotnost podvozku bez částí vypružených sekundárním vypružením[kg]

Po dosazení dostáváme následující výsledek:

$$F_{pzstat} = \frac{(90000 - 2 \cdot 4000)}{2} \cdot 9.81 = 402210 \text{ [N]} \quad (1.2)$$

Na pružiny sekundárního vypružení u jednoho podvozku tedy působí při maximálním statickém zatížení celková síla 402210 N. Pokud bychom však dimenzovali pružiny pouze na toto zatížení, došlo by brzy k poškození pružin, neboť tato hodnota je pouze jakousi střední hodnotou, okolo které se pohybují skutečná zatížení při jízdě. Vlivem nerovností trati je

podvozek zatěžován dynamicky, proto je při návrhu vypružení nutno přičíst ke statickému zatížení ještě dynamickou přírážku. Tato přírážka je 0,3 násobkem maximálního statického zatížení.

$$F_{pz_{dyn}} = 0,3 \cdot F_{py_{stat}} \quad (1.3)$$

$$F_{pz_{dyn}} = 0,3 \cdot 402210 = 120663 \text{ [N]} \quad (1.4)$$

$$F_{pz_c} = F_{pz_{stat}} + F_{pz_{dyn}} \quad (1.5)$$

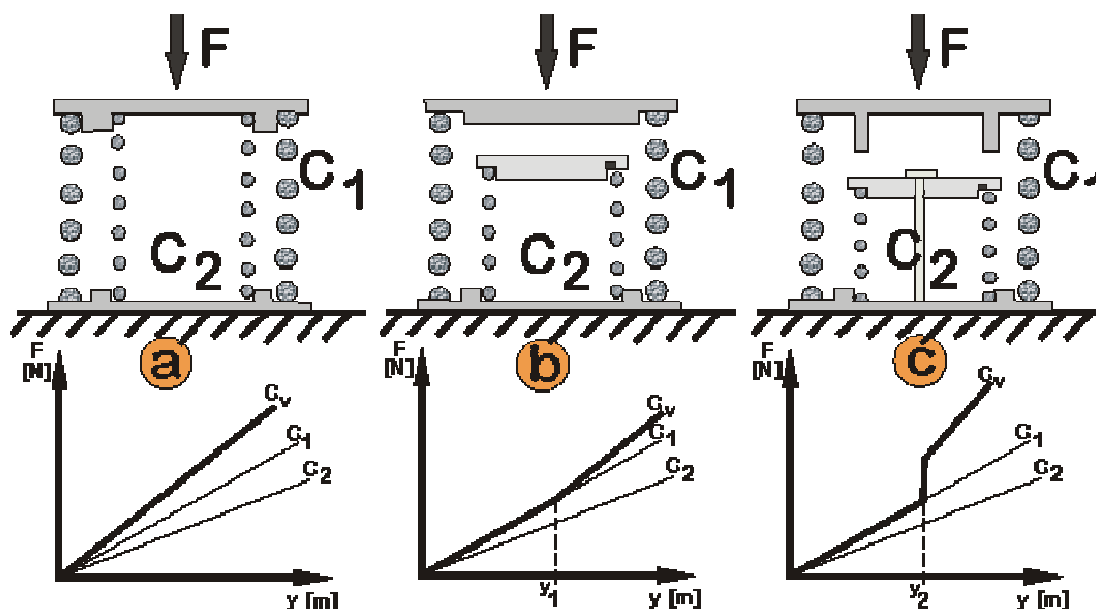
$$F_{pz_c} = 402210 + 120663 = 522884 \text{ [N]} \quad (1.6)$$

$F_{pz_{dyn}}$ dynamická přírážka [N]

F_{pz_c} celková vertikální síla působící na pružiny sekundárního vypružení při dynamickém zatížení [N]

3.4.2. Výpočet potřebné tuhosti pružin

Pružiny podvozku je tedy nutno dimenzovat na zatížení 522884 N. Jedním z požadavků byla také progresivní charakteristika vypružení. Té lze dosáhnout paralelní konfigurací pružin, kdy je jedna pružina, nazvěme ji hlavní, zatěžována stále a druhá pružina, nazvěme ji pomocná, se začíná stlačovat až od určitého zatížení. Pokud by bylo požadováno větší navýšení tuhosti, je možné pomocnou pružinu předepnout. Při dosednutí na pomocnou pružinu tak dojde k výraznějšímu navýšení síly na další stlačení, toto navýšení však nebude plynulé, ale skokové.



Obrázek 3.4 Možné uspořádání pružin a jeho charakteristiky [20]

Podvozek by tak měl v případě prázdného vozu využívat měkčí část charakteristiky vypružení a v případě zatížení nákladem dojde ke zvýšení tuhosti. Vzhledem k počtu neznámých veličin se ukázalo jako vhodné nejdříve stanovit požadované charakteristiky vypružení a na jejich základě se pokusit navrhnout vyhovující pružiny. Tyto parametry byly stanoveny podle stávajících podvozků po konzultaci se zadavatelem práce.

Stanovené parametry vypružení

Zatížení při změně tuhosti..... $F_{zzt} = 200000$ [N]
 Deformace při změně tuhosti..... $z_{zt}=26$ [mm]
 Deformace při maximálním statickém zatížení..... $z_{maxstat}=56$ [mm]

Zatížení při změně tuhosti F_{zzt} [N] bylo stanoveno s ohledem na možnou hmotnost skříně vozidla. Mělo by umožňovat prázdným a lehce zatíženým vozům využít charakteristiku vypružení s nízkou tuhostí. Toto zatížení je však nutno pro další výpočet podělit dvěma, neboť toto zatížení zatěžuje současně oba dva podvozky. Při znalosti Zatížení při změně tuhosti a deformace při změně tuhosti lze již vypočítat tuhost vypružení. Vzhledem k tomu, že tuhost lze obecně určit jako podíl zatížení k deformaci, je celková tuhost primárních pružin tedy:

$$k_h = \frac{F_{zzt}}{2 \cdot z_{zt}} = \frac{200000}{2 \cdot 26} = 3846,2 \text{ [N/mm]} \quad (1.7)$$

k_h tuhost hlavních pružin sekundárního vypružení podvozku[N/mm]

Pro určení tuhosti pomocných pružin je nutné nejprve určit celkovou tuhost vypružení. Tu určíme z rozdílu deformací a zatížení jako:

$$k_c = \frac{F_{pstat} - \frac{F_{zzt}}{2}}{z_{maxstat} - z_{zt}} = \frac{402210 - \frac{200000}{2}}{56 - 26} = 10073,7 \text{ [N/mm]} \quad (1.8)$$

k_ccelková tuhost sekundárního vypružení podvozku [N/mm]

Jelikož jsou pružiny řazeny paralelně a jejich celková tuhost je tedy součtem tuhostí jednotlivých pružin, lze tuhost pomocných pružin vypočítat následovně:

$$k_p = k_c - k_h = 6227,5 \text{ [N/mm]} \quad (1.9)$$

k_p tuhost pomocných pružin [N/mm]

Pro výpočet pružin je nyní zásadní určit jejich počet. Z hlediska výrobních možností se jeví jako nejvhodnější použití osmi sad pružin, neboť při menším počtu by rozměry pružin enormně narůstaly. Použití většího počtu pružin bylo zvažováno, ale ukázalo se jako nevhodné z hlediska zástavbových rozměrů. Tuhosti jednotlivých pružin jsou tedy:

$$k_{h_j} = \frac{k_h}{8} = \frac{3846,2}{8} = 480,8 \text{ [N/mm]} \quad (1.10)$$

$$k_{p_j} = \frac{k_p}{8} = \frac{6227,5}{8} = 778,4 \text{ [N/mm]} \quad (1.11)$$

k_{h_j} tuhost jedné hlavní pružiny [N/mm]

k_{p_j} tuhost jedné pomocné pružiny [N/mm]

Síly působící na samostatné pružiny při maximálním statickém zatížení jsou:

$$F_{h_jstat} = k_{h_j} \cdot z_{maxstat} = 480,8 \cdot 56 = 26924 \text{ [N]} \quad (1.12)$$

$$F_{p_jstat} = k_{p_j} \cdot (z_{maxstat} - z_{zt}) = 778,4 \cdot (56 - 26) = 23352 \text{ [N]} \quad (1.13)$$

F_{hjstat} síla působící na jednu hlavní pružinu při maximálním statickém stlačení

F_{pjstat} síla působící na jednu pomocnou pružinu při maximálním statickém stlačení

Nyní je nutné určit velikost přídatné deformace pružiny od maximálního dynamického stlačení. Tu lze při znalosti celkové tuhosti vypružení a dynamické přírážky F_{pzdyn} určit jako:

$$\Delta z = \frac{F_{pzdyn}}{k_c} = \frac{120663}{10073,7} = 11,98 \text{ [mm]} \quad (1.14)$$

Δzpřídatná deformace od dynamického stlačení [mm]

Síly působící na jednotlivé pružiny při dynamickém stlačení jsou tedy:

$$F_{hjdyn} = k_{hj} \cdot (\Delta z + z_{maxstat}) = 480,8 \cdot (11,98 + 56) = 32685 \text{ [N]} \quad (1.15)$$

$$F_{pjdyn} = k_{pj} \cdot (\Delta z + z_{maxstat} - y_{zt}) = 778,4 \cdot (11,98 + 56 - 26) = 32677 \text{ [N]} \quad (1.16)$$

F_{hjdyn} síla působící na jednu hlavní pružinu při dynamickém stlačení [N]

F_{pjdyn} síla působící na jednu pomocnou pružinu při dynamickém stlačení [N]

3.4.3. Návrh pružin

Nyní, když jsou známy požadované tuhosti, působící síly a požadovaná stlačení, je nutné stanovit priority pro další část návrhu. Z hlediska zástavbových rozměrů je požadován co nejmenší průměr pružin a to zejména kvůli šířce podvozku, která by při použití pružin o větším průměru mohla kolidovat se vztažnou linií obrysu pro vozidla. Stejně tak je konstrukcí podvozku omezena i výška pružin. Pomocná pružina je dále omezena vnitřním průměrem hlavní pružiny a středěním, neboť bylo rozhodnuto, že pro středění bude použit jeden kroužek, který bude hlavní pružinu středit za vnitřní průměr a pomocnou pružinu za průměr vnější. Mnohé z požadavků jdou proti sobě a je tedy nutné udělat kompromis. Bylo proto provedeno mnoho výpočtů při nichž se hledala optimální varianta. Jako finální varianta byly zvoleny pružiny s následujícími parametry:

Průměr hlavní pružiny..... $D_h = 158$ [mm]

Průměr pomocné pružiny..... $D_p = 86$ [mm]

Průměr drátu hlavní pružiny..... $d_h = 30,3$ [mm]

Průměr drátu pomocné pružiny..... $d_p = 23,8$ [mm]

Jako materiál pro výrobu pružin byla zvolena ocel 51CrV4. Dovolená napětí v krutu byla vzhledem k tomu, že se nepodařilo zjistit přesné únavové charakteristiky tohoto materiálu, dopočítána ze známých charakteristik primárního vypružení jiného nákladního podvozku. Při výpočtu vyšla rozdílná napětí, i když se jedná o stejný materiál. Jelikož i pro stejný materiál mohou být dovolená napětí různá na základě rozdílných průměrů a tloušťek, a navrhované pružiny průměry drátů zhruba odpovídají pružinám, z nichž bylo zjišťováno dovolené napětí, byla tyto napětí ponechána, tak jak byla vypočtena. Dovolená napětí pro jednotlivé pružiny byla stanovena takto:

Dovolené napětí hlavní pružiny..... $\tau_{dovh} = 615$ [MPa]

Dovolené napětí pomocné pružiny..... $\tau_{dovp} = 780$ [MPa]

Když jsou známy hodnoty dovolených napětí, je možno provést pevnostní kontrolu. Napětí při dynamickém stlačení hlavní pružiny se vypočte jako:

$$\tau_h = \frac{8 \cdot F_{h_{dyn}} \cdot D_h \cdot k_h}{\pi \cdot d_h^3} \quad (1.17)$$

k_hkorekční součinitel pro hlavní pružinu [-]

$$k_h = \frac{i_h + 0,2}{i_h - 1} \quad (1.18)$$

i_hpoměr vnutí hlavní pružiny [-]

$$i_h = \frac{D_h}{d_h} = 5,215 \quad (1.19)$$

Po vyčíslení je korekční součinitel hlavní pružiny tedy:

$$k_h = \frac{5,215 + 0,2}{5,215 - 1} = 1,285 \quad (1.20)$$

Nyní je možno vyčíslit napětí τ_h v hlavní pružině.

$$\tau_h = \frac{8 \cdot 32685 \cdot 158 \cdot 1,285}{\pi \cdot 30,3^3} = 607 \text{ [MPa]} \quad (1.21)$$

Z porovnání s dovoleným napětím je zřejmé, že navržená pružina pevnostně vyhovuje. Stejným způsobem byla provedena kontrola napětí v pomocné pružině.

$$\tau_p = \frac{8 \cdot F_{p_{dyn}} \cdot D_p \cdot k_p}{\pi \cdot d_p^3} \quad (1.22)$$

k_pkorekční součinitel pro pomocnou pružinu [-]

$$k_p = \frac{i_p + 0,2}{i_p - 1} \quad (1.23)$$

i_ppoměr vnutí pomocné pružiny [-]

$$i_p = \frac{D_p}{d_p} = 3,613 \quad (1.24)$$

$$k_p = \frac{3,613 + 0,2}{3,613 - 1} = 1,459 \quad (1.25)$$

Napětí v pomocné pružině při dynamickém stlačení je:

$$\tau_p = \frac{8 \cdot 32677 \cdot 86 \cdot 1,459}{\pi \cdot 23,8^3} = 775 \text{ [MPa]} \quad (1.24)$$

Napětí τ_p v pomocné pružině je nižší než dovolené napětí, pružina tedy vyhovuje. Nyní je možno určit počet činných závitů. Ten lze pro hlavní pružinu určit jako:

$$n_h = \frac{G \cdot d_h^4}{8 \cdot D_h^3 \cdot k_{hj}} \quad (1.25)$$

n_hpočet činných závitů hlavní pružiny [-]

G modul pružnosti ve smyku (pro ocel $G = 81000$ MPa)

$$n_h = \frac{81000 \cdot 30,3^4}{8 \cdot 158^3 \cdot 480,8} = 4,5 \text{ závitů} \quad (1.26)$$

Pro pomocnou pružinu se počet závitů n_p určí obdobným způsobem.

$$n_p = \frac{G \cdot d_p^4}{8 \cdot D_p^3 \cdot k_{pj}} = \frac{81000 \cdot 23,8^4}{8 \cdot 86^3 \cdot 778,4} = 6,56 \Rightarrow 6,6 \text{ závitů} \quad (1.27)$$

n_p počet činných závitů pomocné pružiny [-]

Výšku nezátížené hlavní pružiny lze nyní určit jako:

$$H_h = (n_h + n_z) \cdot d_h + (\Delta z + z_{maxstat}) + 0,1 \cdot n_h \cdot d_h \quad (1.28)$$

H_h výška hlavní pružiny v nezátíženém stavu [mm]

n_z počet závěrných závitů [-]

$$H_h = (4,5 + 1,5) \cdot 30,3 + (11,98 + 56) + 0,1 \cdot 4,5 \cdot 30,3 = 263,4 \text{ [mm]} \quad (1.29)$$

Výška nezátížené pomocné pružiny se určí obdobně.

$$H_p = (n_p + n_z) \cdot d_p + (\Delta z + z_{maxstat} - y_{zt}) + 0,1 \cdot n_p \cdot d_p \quad (1.30)$$

H_p výška pomocné pružiny v nezátíženém stavu [mm]

$$H_p = (6,6 + 1,5) \cdot 23,8 + (11,98 + 56 - 26) + 0,1 \cdot 6,6 \cdot 23,8 = 250,4 \text{ [mm]} \quad (1.31)$$

Když jsou stanoveny všechny rozměry pružin, je nutné provést opětovný výpočet tuhosti pružin pro skutečné parametry pružin stanovené na základě předchozího výpočtu.

$$k_{hjs} = \frac{G \cdot d_h^4}{8 \cdot D_h^3 \cdot n_h} = \frac{81000 \cdot 30,3^4}{8 \cdot 158^3 \cdot 4,5} = 480,82 \text{ [N/mm]} \quad (1.32)$$

k_{hjs} skutečná tuhost hlavní pružiny [N/mm]

Skutečná tuhost pomocné pružiny je:

$$k_{pjs} = \frac{G \cdot d_p^4}{8 \cdot D_p^3 \cdot n_p} = \frac{81000 \cdot 23,8^4}{8 \cdot 86^3 \cdot 6,6} = 773,86 \text{ [N/mm]} \quad (1.33)$$

k_{pjs} skutečná tuhost pomocné pružiny [N/mm]

	Hlavní pružina progresivního vypružení	Pomocná pružina progresivního vypružení
Průměr pružiny D [mm]	163	86
Průměr drátu d [mm]	30,3	23,8
D/d [-]	5,38	3,61
Počet činných závitů n [-]	4,5	6,6
Celkový počet závitů n_c [-]	6	8,1
Tuhost pružiny [N/mm]	480,82	773,86
Výška nezátížené pružiny H [mm]	263,4	250,4
Dovolené napětí τ_{dov} [MPa]	615	780
Maximální napětí v pružině τ [MPa]	607	775

Tabulka 3.2 Parametry pružin sekundárního vypružení

Skutečná síla působící na hlavní pružinu při změně tuhosti

$$F_{z_{zt}h_s} = z_{zt} \cdot k_{h_{js}} = 26 \cdot 480,82 = 12501 \text{ [N]} \quad (1.34)$$

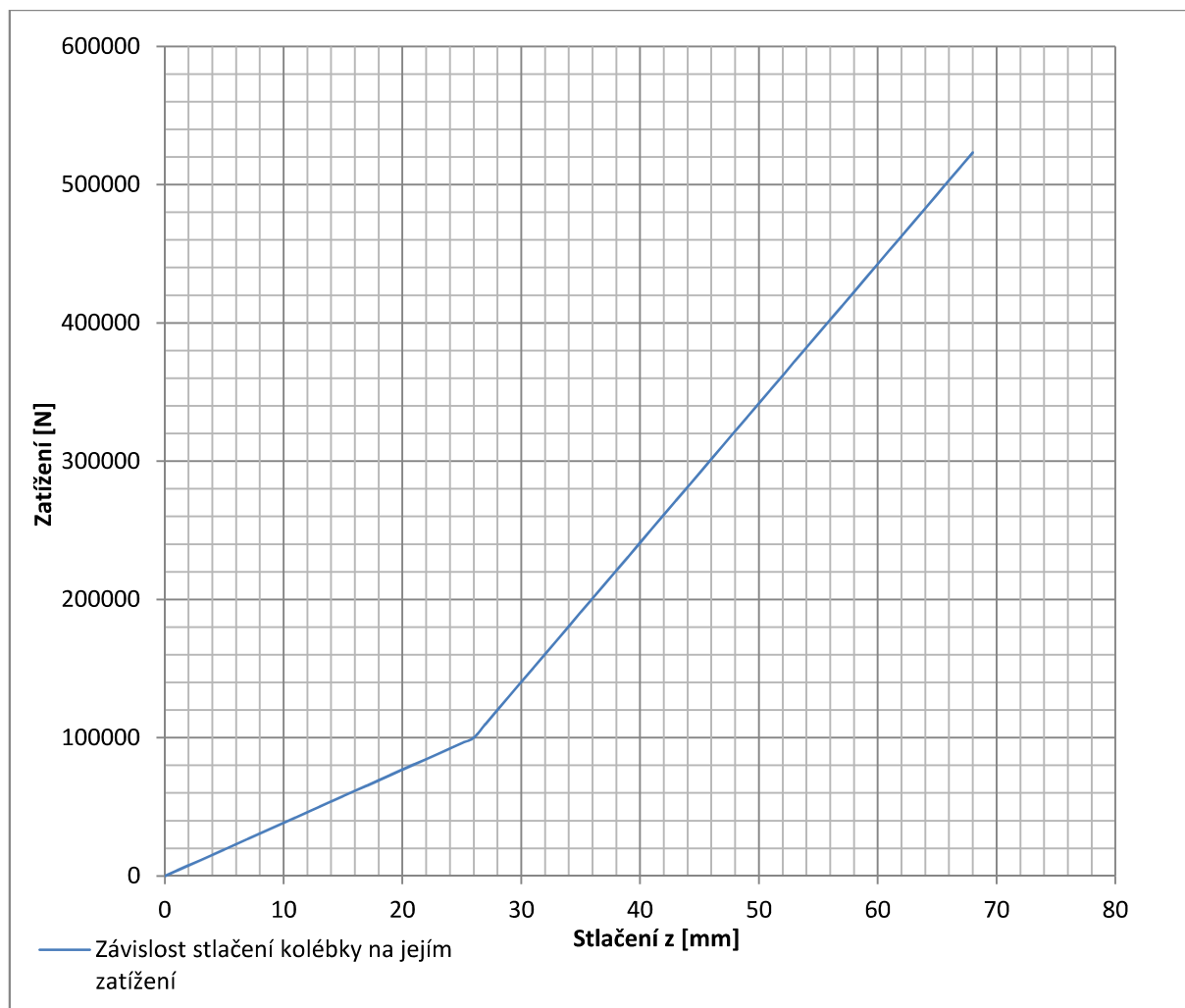
Skutečné stlačení hlavní pružiny při maximálním statickém zatížení

$$y_{max_{stat_s}} = \frac{F_{p_{z_{stat}}} - F_{z_{zt}h}}{k_{h_{js}} + k_{p_{js}}} + z_{zt} = \frac{402210}{8} - 12501}{480,82 + 773,86} + 26 = 56,11 \text{ [mm]} \quad (1.35)$$

Skutečné stlačení hlavní pružiny při maximálním dynamickém zatížení

$$z_{max_{dyn_s}} = \frac{F_p}{8} - F_{z_{zt}h} + z_{zt} = \frac{522884}{8} - 12501}{480,82 + 773,86} + 26 = 68,13 \text{ [mm]} \quad (1.36)$$

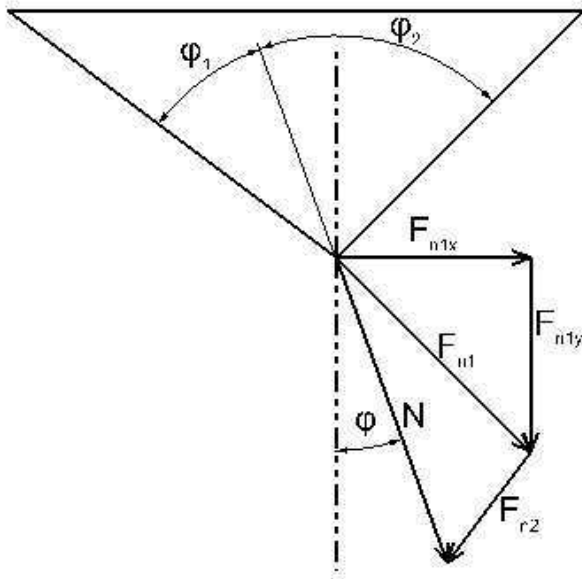
Při stlačení 69 mm dojde k dosednutí kolébky na dorazy, aby nedošlo k poškození pružin.



Graf 3.1 Závislost stlačení kolébky na jejím zatížení

3.5. Návrh klínu tlumiče

Přítlačná síla třecího tlumiče je silně závislá na úhlech, který svírají strany klínu s táhlem spojujícím klín s kyvným uložením pružin. Stejně tak geometrie klínu silně ovlivňuje velikost sil namáhajících rám a to zejména v podélném směru. Geometrie klínu byla navržena tak, aby nedošlo k přílišnému zatížení rámu a zároveň byla přítlačná síla dostatečná. Přesto by bylo vhodné v případě výroby takového podvozku provést zkoušky pro ověření charakteristik tlumení.



Obrázek 3.5 Schéma rozložení sil na klínu

Pokud zanedbáme tření, jedná se o jednoduchý rozklad sil.

$$F_{n1} = \frac{N}{\sin \varphi_1 + \frac{\cos \varphi_1}{\cos \varphi_2} \cdot \sin \varphi_2} \quad (1.37)$$

$$F_{n1x} = F_{n1} \cdot \cos(\varphi_1 - \varphi) = \frac{N}{\sin \varphi_1 + \frac{\cos \varphi_1}{\cos \varphi_2} \cdot \sin \varphi_2} \cdot \cos(\varphi_1 - \varphi) \quad (1.38)$$

Nsíla v táhle

Síla F_{n1x} se přenáší až na třecí plochy a tření je tak této síle přímo úměrné. Aby bylo možno tuto sílu vyčíslit, je nutné nejdříve určit sílu N a stanovit potřebné úhly. Ty byly vzhledem k možnostem konstrukce stanoveny takto:

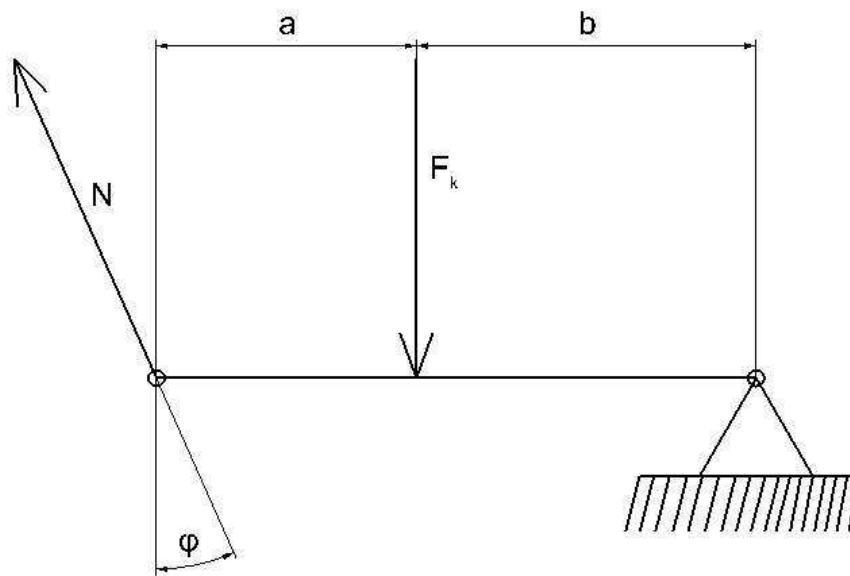
$$\varphi_1 = 60 [^\circ]$$

$$\varphi_2 = 25 [^\circ]$$

$$\varphi = 32 [^\circ]$$

3.5.1. Určení síly v táhle

Sílu v táhle lze určit na základě znalosti geometrie kyvného uložení pružin a síly zatěžující podvozek.



Obrázek 3.6 Schéma zatížení kyvného uložení pružin

Hodnoty a , b vyplývají z návrhu podvozku.

Vzdálenost mezi působíštěm síly pružin a čepem táhla..... $a = 276$ [mm]

Vzdálenost mezi kyvným uložení a silou působící od pružin..... $b = 166,5$ [mm]

Síla N vyplývá z momentové podmínky k uložení kývačky a lze ji určit jako:

$$N = \frac{F_k \cdot b}{a \cdot \sin(90 - \varphi)} = F_k \cdot \frac{166,5}{276 \cdot \sin(90 - 32)} = F_k \cdot 0,71 \quad (1.39)$$

F_ksíla pružin zatěžujících kývačku [N]

Síla F_k je závislá na zatížení podvozku.

$$F_k = \frac{F_{pz}}{4} \quad (1.40)$$

F_{pz} síla působící na podvozek ve vertikálním směru [N]

Maximální síla v táhle N_{max} nastane, pokud je síla F_k rovna maximální síle při dynamickém stlačení pružin podvozku F_{pz_c} .

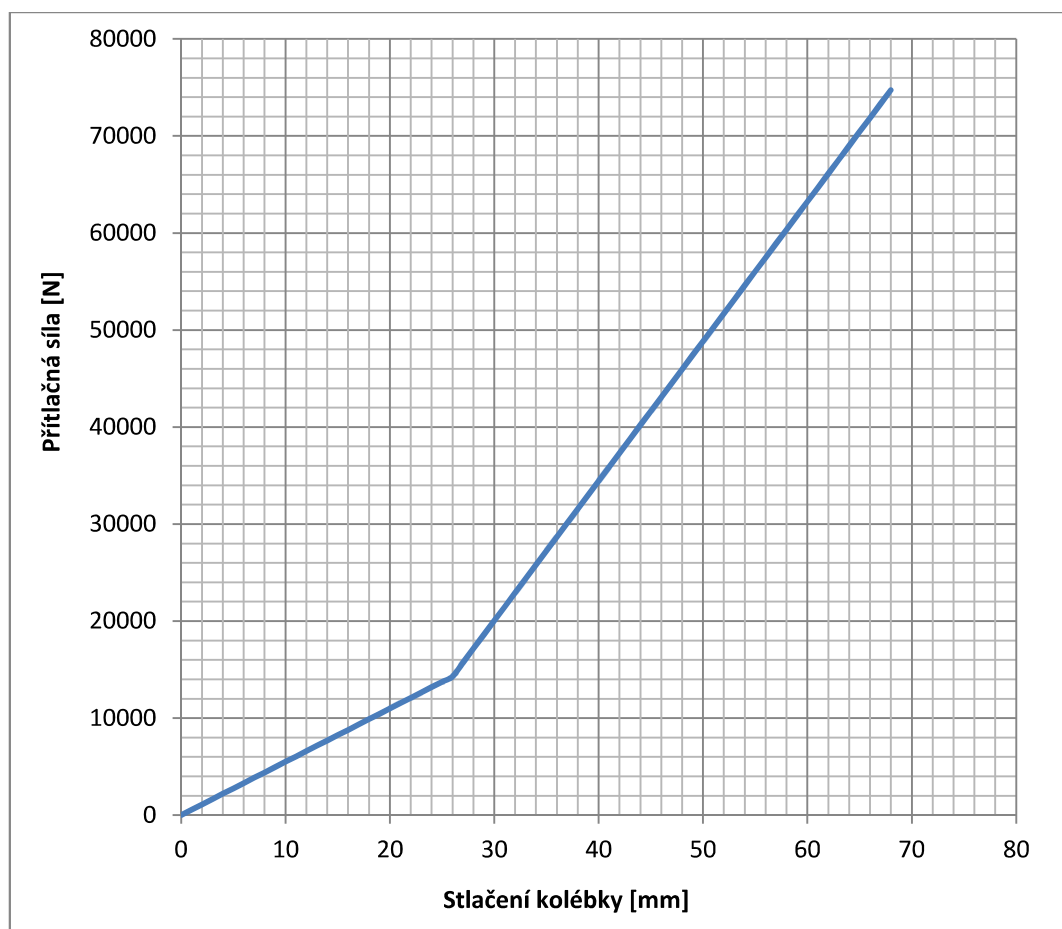
$$N_{max} = \frac{522884}{4} \cdot \frac{166,5}{276 \cdot \sin(90 - 32)} = 92988 \text{ [N]} \quad (1.41)$$

Maximální přítláčná síla je potom:

$$F_{n1x_{max}} = \frac{92988}{\sin 60^\circ + \frac{\cos 60^\circ}{\cos 25^\circ} \cdot \sin 25^\circ} \cdot \cos(60^\circ - 32^\circ) = 74695 \text{ [N]} \quad (1.42)$$

$F_{n1x_{max}}$maximální přítláčná síla třecích elementů proti kolébce

Přítláčnou sílu třecího tlumiče lze vyjádřit i za pomoci stlačení kolébky, jak je ukázáno v následujícím grafu.

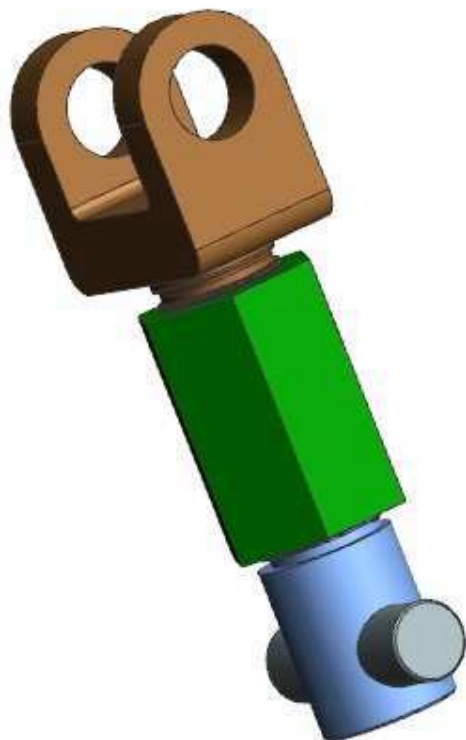


Graf 3.2 Závislost velikosti přitlačné síly na stlačení kolébky

Přítlačnou sílu třecího tlumiče bude dále snižovat vzájemné tření mechanismu tlumiče a rámu podvozku. Toto tření je však silně závislé na drsnosti povrchu jednotlivých částí a zejména podmínkách provozu.

3.6. Návrh spojovacího táhla

Při provozu bude docházet vlivem tření k opotřebovávání třecího tlumení a tak i posunu přítlačného klínu směrem dolů. Tím dojde k vychýlení kyvného uložení pružin z vodorovné polohy. To může mít při velkém vychýlení neblahý vliv na životnost pružin, případně by mohlo dojít k dosednutí kyvného uložení pružin až na rám a následně nefunkčnosti tlumení. Aby k tomu nedošlo, je nutné navrhnout táhlo s možností nastavování délky. Za tímto účelem bylo táhlo navrženo jako třídílné. Prostřední částí je matice opatřená dvěma opačnými závity. Do těchto závitů jsou zašroubovány zbylé dvě části, které spojují klín a uložení pružin. Utahováním či povolováním matice tak lze nastavit délku táhla. S klínem a kývačkou je táhlo spojeno pomocí čepů, z nichž horní je zajištěn závlačkou a spodní je do táhla zavařen a tvoří tak jeden celek se spodní částí táhla.



Obrázek 3.7 Model spojovacího táhla

Vzhledem k přípojovacím rozměrům byl pro táhlo navržen závit M48x2 a následně byla provedena pevnostní kontrola. Jako materiál byla zvolena ocel S355J2 použitá na celý rám podvozku.

3.6.1. Pevnostní kontrola závitu

$$\sigma_{\xi} = \frac{F_o}{A_z} \quad (1.43)$$

σ_{ξ} napětí od osově síly namáhající závit táhla [MPa]

F_o osová síla v táhle [N]

A_z průřez závitu [mm²]

$$A_z = \frac{\pi}{4} \cdot \left(\frac{d_2 + d_3}{2} \right)^2 \quad (1.44)$$

Pro závit M48x2:

Střední průměr závitu..... $d_2 = 46,701$ [mm]

Malý průměr závitu šroubu..... $d_3 = 45,546$ [mm]

$$A_z = \frac{\pi}{4} \cdot \left(\frac{46,701 + 45,546}{2} \right)^2 = 1670,8 \text{ [mm}^2\text{]} \quad (1.45)$$

Za osovou sílu v táhle F_o byla dosazena maximální síla v táhle N_{max} , která nastane při dynamickém zatížení.

$$\sigma_s = \frac{N_{max}}{A_z} = \frac{92988}{1670,8} = 55,6[\text{MPa}] \tag{1.46}$$

Maximální napětí od osově síly je při porovnání s mezí kluzu zvoleného materiálu S355J2, která je 355 [MPa], poměrně malé a nehrozí tedy, že by i při dynamickém namáhání došlo k přetržení táhla v místě závitu. Dále bylo zkontrolováno namáhání závitu na otláčení.

$$p_z = \frac{4 \cdot F_o}{i \cdot \pi \cdot (d^2 - D_1^2)} \tag{1.47}$$

Počet závitů matice..... $i = 20$ [-]
 Malý průměr závitu..... $D_1 = 45,835$ [mm]
 Velký průměr závitu..... $d = 48$ [mm]
 Osová síla..... $F_o = N_{max} = 92988$ [N]

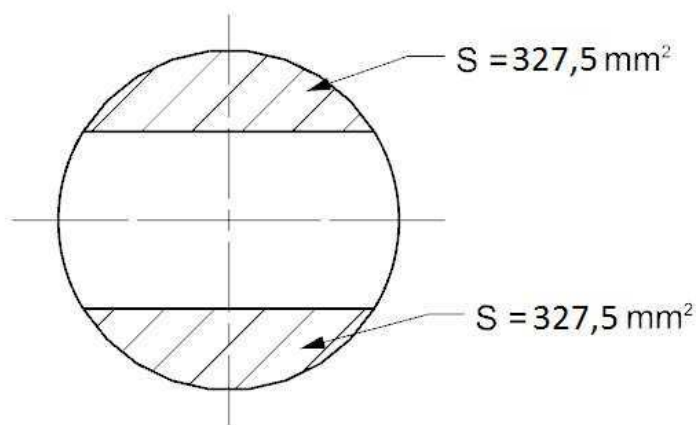
$$p_z = \frac{4 \cdot 92988}{20 \cdot \pi \cdot (48^2 - 45,835^2)} = 29,1[\text{MPa}] \tag{1.48}$$

p_ztlak v závitech

Ačkoli materiál S355 není standardním materiálem pro výrobu šroubů, při porovnání s dovoleným tlakem v závitu pro šrouby pevnostní třídy 4.8, které mají mez kluzu pouze 320 MPa a dovolený tlak v závitu 75 MPa, lze předpokládat, že zavit namáhání vydrží. Napětí v krutu během utahování zde není uvedeno, neboť se předpokládá dotahování v nezátíženém stavu, respektive při prázdném vagonu a obě napětí, jak v tahu, tak v krutu budou při srovnání s tahovým napětím při dynamickém zatížení zanedbatelná.

3.6.2. Kontrola spodní části táhla

Rizikovým místem z hlediska pevnosti je místo vsazení čepu na spodní části táhla, neboť zde dochází ke zmenšení průřezu. Do táhla o průměru 48 mm je zde vyvrtán otvor s průměrem 25 mm. Z tohoto důvodu byla pevnost táhla kontrolována také v tomto místě.



Obrázek 3.8 Průřez dolní části táhla v místě čepu

Průřez táhla v tomto nejužším místě je snížen až na 655 mm². Síla působící v tomto místě je stejná jako ve všech ostatních dříve počítaných místech táhla, tedy 92988 N. Napětí zde lze tedy spočítat jako:

$$\sigma_t = \frac{N_{max}}{2 \cdot S} = \frac{92988}{655} = 142 \text{ [MPa]} \quad (1.49)$$

σ_tmaximální napětí ve spodní části táhla [MPa]

Spoloviční průřez táhla v místě čepu [mm²]

Při porovnání s mezí kluzu materiálu S355J2 zde bezpečnost vychází zhruba 2,5. Z toho je zřejmé, že během provozu nehrozí destrukce táhla v tomto místě. Dále je nutné zkontrolovat samotný čep ve spodní části táhla. Ten je namáhán na stříh a na ohyb. Čep je do táhla vsazen a následně zavařen koutovým svarem, bude tedy počítán jako vetknutý nosník. Pro výpočet budeme vycházet z meze kluzu materiálu a volíme dovolené napětí ve smyku jako:

$$\tau_{dovs} = 0,6 \cdot \sigma_{dovt} = 0,6 \cdot R_e = 0,6 \cdot 355 = 213 \text{ [MPa]} \quad (1.50)$$

τ_{dovs}dovolené napětí ve smyku [MPa]

σ_{dovt}dovolené napětí v tahu [MPa]

R_emez kluzu materiálu S355J2 [MPa]

Nyní při znalosti zatěžující síly určíme smykové napětí. Síla působí na obě plochy čepu, napětí ve smyku je tedy:

$$\tau_{sč} = \frac{N_{max}}{2 \cdot \frac{\pi \cdot d_{č}^2}{4}} = \frac{92988}{2 \cdot \frac{\pi \cdot 30^2}{4}} = 65,8 \text{ [MPa]} \quad (1.51)$$

$\tau_{sč}$smykové napětí v čepu [MPa]

$d_{č}$průměr čepu [mm]

Bezpečnost vůči mezi kluzu lze nyní spočítat jako:

$$k_{\zeta} = \frac{\tau_{dovs}}{\tau_{sč}} = \frac{213}{65,8} = 3,24 \quad (1.52)$$

k_{ζ}bezpečnost čepu táhla vůči mezi kluzu [-]

Dále je nutné zkontrolovat namáhání ohybem. To je vzhledem ke zavaření čepu do táhla počítáno jako namáhání vetknutého nosníku spojitým zatížením. Maximální ohybový moment je tak v místě vetknutí a je:

$$M_{očmax} = \frac{\frac{N_{max}}{2} \cdot l}{2} = \frac{92988 \cdot 25}{2} = 581175 \text{ [N} \cdot \text{mm]} \quad (1.53)$$

$M_{očmax}$maximální ohybový moment čepu [N · mm]

lvzdálenost od konce čepu do vetknutí [mm]

Modul průřezu v ohybu se vypočítá jako:

$$W_{oč} = \frac{\pi \cdot d_{č}^3}{32} = \frac{\pi \cdot 30^3}{32} = 2650,7 \text{ [mm}^3\text{]} \quad (1.54)$$

$W_{o\check{c}}$modul průřezu v ohybu čepu [mm³]

Maximální napětí v ohybu je potom:

$$\sigma_{o\check{c}max} = \frac{M_{o\check{c}max}}{W_{o\check{c}}} = \frac{581175}{2650,7} = 219 \text{ [MPa]} \quad (1.55)$$

$\sigma_{o\check{c}max}$maximální napětí v ohybu čepu

Velikost redukovaného napětí je:

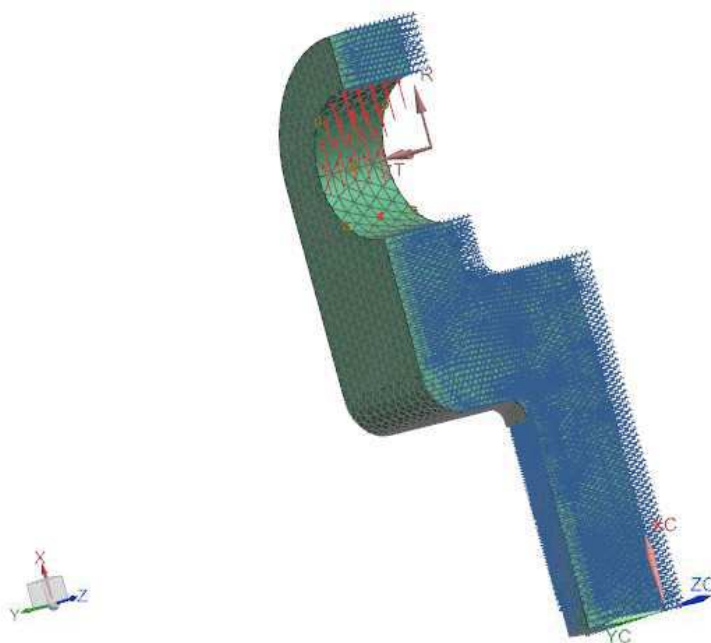
$$\sigma_{red\check{c}} = \sqrt{\sigma_{o\check{c}max}^2 + 4 \cdot \tau_{s\check{c}}^2} = \sqrt{219^2 + 4 \cdot 65^2} = 254 \text{ [MPa]} \quad (1.56)$$

$\sigma_{red\check{c}}$redukované napětí v čepu

Redukované napětí v čepu je menší než mez kluzu materiálu, čep tudíž vyhovuje.

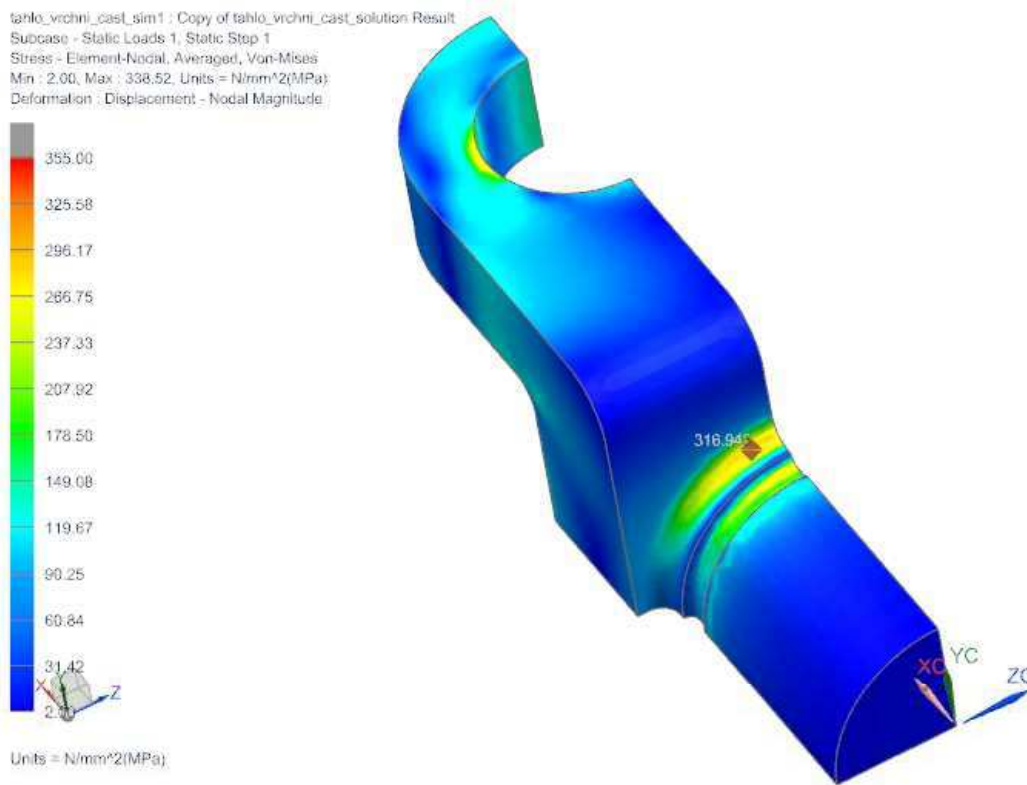
3.6.3. Kontrola vrchní části táhla

Pro kontrolu horní části táhla, spojující klín s maticí, byla použita analýza metodou konečných prvků v softwaru Siemens NX. Pro analýzu byla použita pouze čtvrtina táhla, což bylo možné díky symetrii. Pro zjednodušení byl odstraněn také závit, který byl počítán již dříve a na pevnost táhla nebude mít zásadní vliv. Táhlo bylo uchyceno za plochu závitů ve směru osy x a za roviny symetrie ve směrech os y a z. Zatížení bylo aplikováno ve směru osy x na vrchní polovinu otvoru pro čep.



Obrázek 3.9 Nasíťovaný model horní části táhla

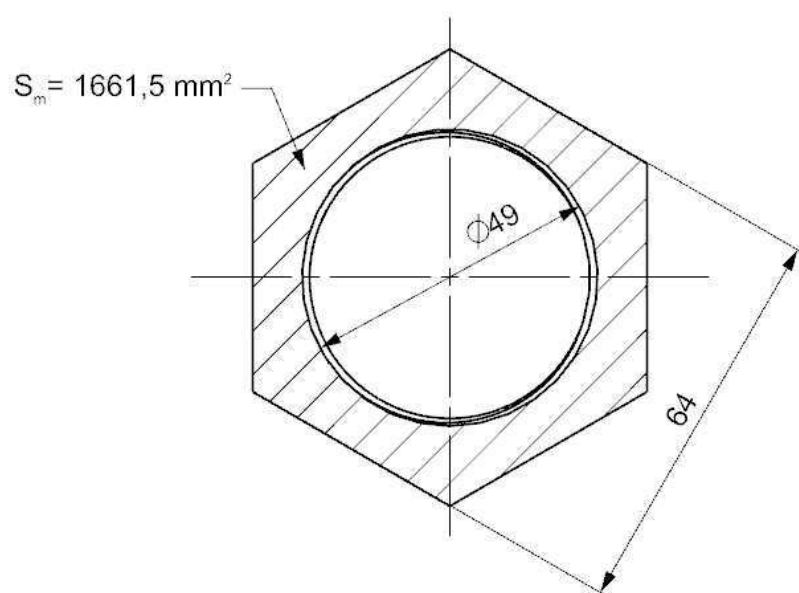
Z výsledků vyplývá, že napětí jsou největší v místě připojení závitové části, kde svojí roli hraje i účinek vrubu a v místě otvoru pro čep. Napětí v těchto místech přesahují 317 Mpa. Tato napětí jsou však pouze povrchová a nezasahují do hloubky materiálu.



Obrázek 3.10 Redukované napětí na horní části táhla

3.6.4. Kontrola matice táhla

Matice táhla byla navržena s menšími rozměry než klasické matice, z důvodu lepšího přístupu při dotahování. Následně byla matice pevnostně zkontrolována.



Obrázek 3.11 Průřez matice táhla

$$\sigma_m = \frac{N_{max}}{S_m} = \frac{92988}{1661,5} = 56 [MPa] \quad (1.57)$$

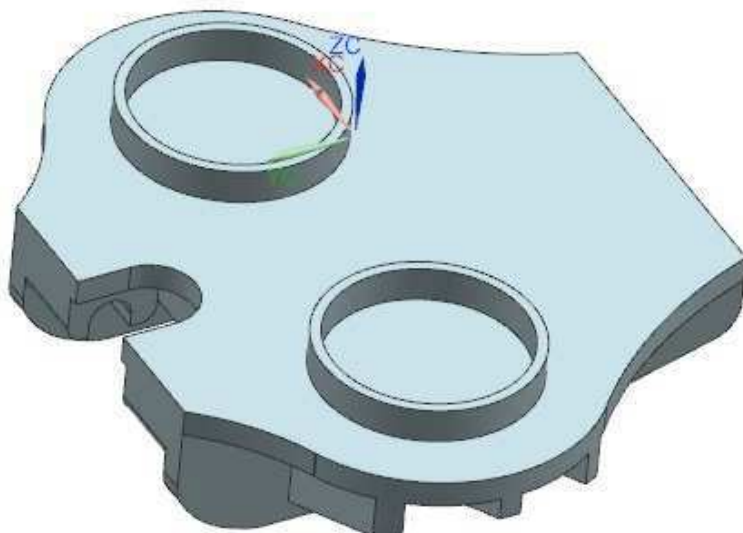
σ_m napětí v matici táhla [MPa]

S_m plocha nejmenšího průřezu matice [mm²]

Napětí v nejmenším průřezu matice při maximálním možném zatížení odpovídá napětí ve vrchní části táhla a bezpečnost vůči mezi kluzu materiálu S355J2 je 6,3.

3.7. Návrh kyvného uložení Pružin

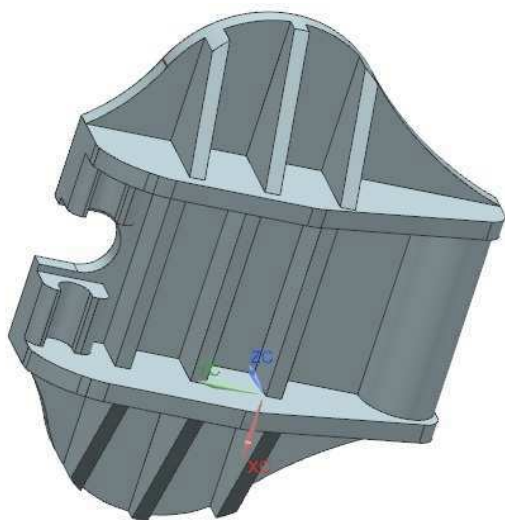
Základním prvkem tlumení je samotné kyvné uložení pružin. Jedná se o svařenec z plechů tloušťek 15 a 12 mm. Samotné kyvné uložení tvoří profil s půlkruhovým průřezem o poloměru 30 mm dosedající do lůžka v rámu podvozku. Na opačné straně se nachází uložení čepu táhla. To je tvořeno dvěma vyfrézovanými drážkami půlkruhového průřezu.



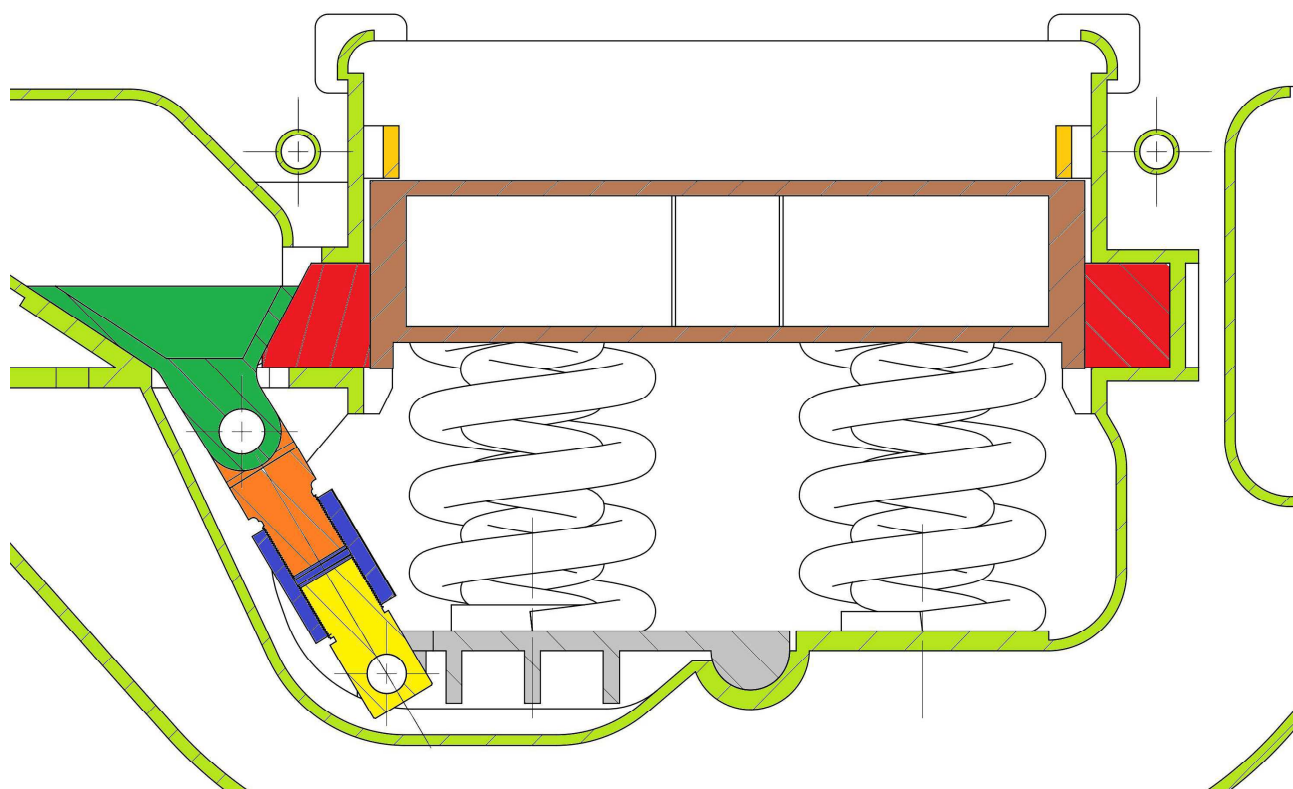
Obrázek 3.12 Kyvné uložení pružin

Z důvodu poměrně velkého namáhání od pružin je kývačka ze spodní strany příčně vyztužena žebry z plechu tloušťky 12 mm. Žebra jsou poměrně nízká, což bylo vynuceno konstrukcí rámu podvozku. Pokud by došlo k porušení táhla, nebo nadměrnému opotřebení třecích ploch, dosedne kývačka na rám právě přes tyto žebra.

Středění pružin je zajištěno dvěma trubkami přivařenými na dosedací plochy. Hlavní pružina je tak středěna na vnitřním průměru a pomocná pružina na vnějším průměru.



Obrázek 3.13 Kynné uložení pružin s viditelnými žebry



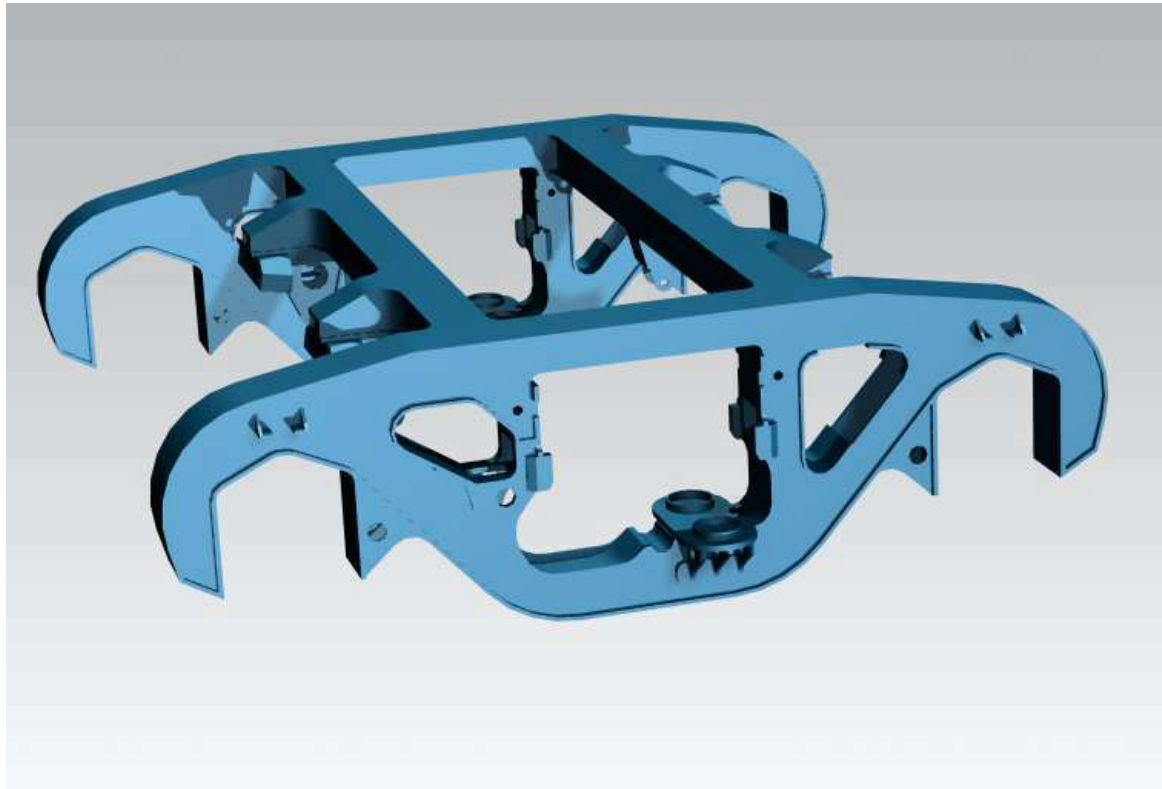
Obrázek 3.14 Řez systémem tlumení

3.8. Celková konstrukce podvozku

3.8.1. Rám podvozku

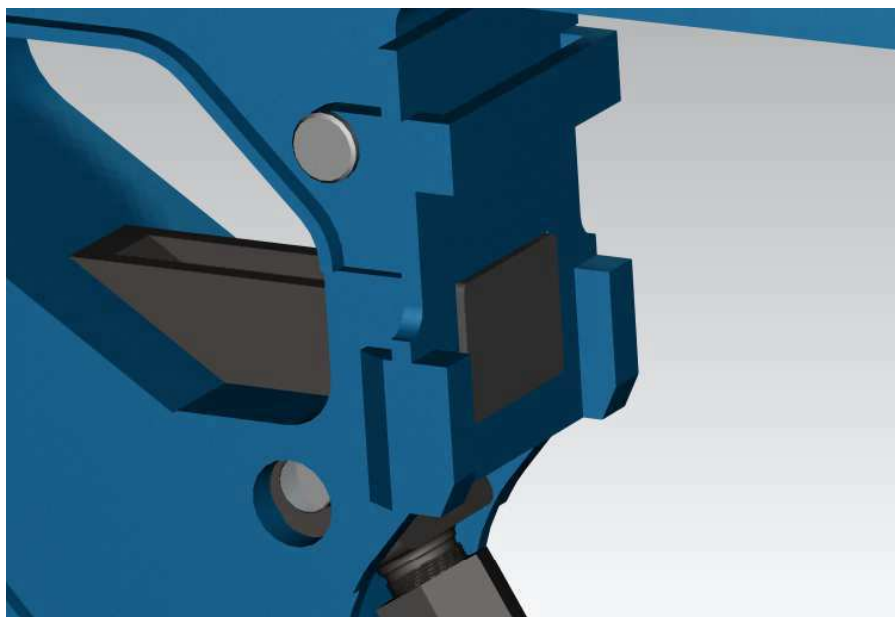
Při návrhu podvozku byly zvažovány dvě varianty a to varianta poddajného rámu a varianta tuhého rámu. Výhodou poddajného rámu je zejména přizpůsobení nerovnostem koleje, aniž by byly vnášeny velké síly do samotného rámu, proto byla tato varianta navrhována jako první. Rám byl navržen ze dvou půlramů spojených přes gumové silentbloky. Toto řešení umožňuje vzájemný pohyb půlramů a minimalizuje jejich namáhání. Nevýhodou tohoto řešení jsou však vyšší výrobní náklady a zejména vyšší poruchovost a náklady na údržbu. Proto bylo od tohoto řešení ustoupeno a rám byl překonstruován na tuhý.

Rám podvozku je tedy koncipován jako tuhý otevřený a svařovaný. Podélníky rámu jsou pevně spojeny pomocí dvou příčníků, které zároveň nesou brzdové konzoly. Podvozek má celkem 4 brzdové jednotky a kotouče. Z důvodu použití kolébky jsou brzdové jednotky natočeny o 10° , aby nedocházelo ke kolizi s kolébkou v případě jejího propružení. Vzhledem k rozměrům a charakteristikám sekundárního vypružení bylo po dohodě se zadavatelem práce ustoupeno od primárního vypružení pomocí gumových kroužků, charakteristického pro podvozky DRRS. Toto vypružení bylo nahrazeno vypružením pomocí plochých gumových bloků. Vypružení pomocí gumových kroužků by bylo možné použít, avšak vyžádalo by si zvětšení rozvoru podvozku a tak i nárůst celkových rozměrů a hmotnosti. Dále by bylo nutné použít tužší pružiny sekundárního vypružení, celková koncepce by však mohla zůstat zachována. Rám podvozku je svařen převážně z plechů tloušťky 8 až 15 mm z oceli S355J2. Boční plechy jsou tloušťky 10 mm a z důvodu velkého namáhání v příčném směru musely být v kritických místech ještě zesíleny. Vrchní a spodní pásnice podélníků je také tvořena plechem tloušťky 10 mm. V některých místech je však zesílena. To se týká především rozsochy, kde jsou přenášeny podélné síly z rámu na dvojkolí. Otvory v rámu nejsou zcela uzavřeny, z důvodu snahy o dosažení co nejnižší hmotnosti byly uzavřeny pouze tam, kde to bylo nutné z pevnostních důvodů. Příčnky z plechu tloušťky 8 mm jsou přivařeny na horní pásnice a boční plechy podélníků. Aby nedocházelo ke koncentraci napětí ve spojích, jsou tyto spoje provedeny rádiusem. Z důvodu případného dotahování táhla tlumičů musel být rám v okolí tohoto táhla tvarován tak, aby bylo toto dotažení umožněno za použití běžně dostupného nářadí. Také v těchto místech není z vrchu přivařená žádná pásnice, ale je vsazena dovnitř rámu, což umožnilo zde táhlo umístit a zároveň zachovat dostatečnou pevnost a tuhost rámu. Pro případné zvedání podvozku jsou na podélnících přivařené konzoly, na nichž jsou přes závěsy zavěšeny dvojkolí.



Obrázek 3.15 Rám podvozku

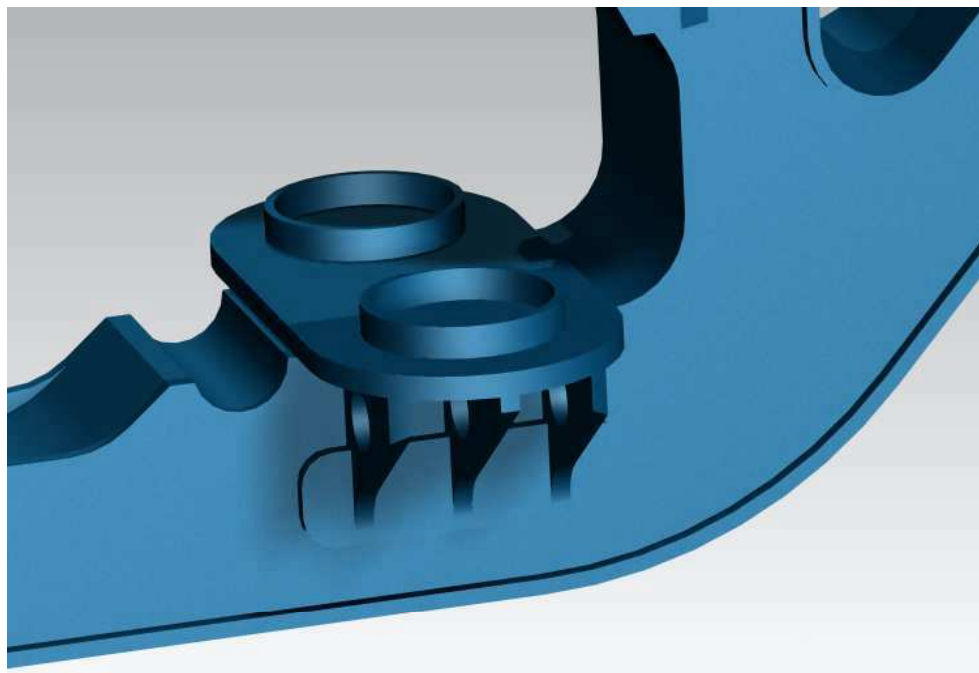
Aby nedošlo ke zničení pružin je v rámu vytvořen doraz kolébky, který zároveň slouží k jejímu vedení ve vertikálním směru. Dále je zde doraz sloužící k zajištění kolébky proti vyskočení z rámu ve vertikálním směru. Tyto dorazy musí být z důvodu montáže a demontáže kolébky a dalších částí provedeny jako odnímatelné. Jedná se proto o svařence tvaru U z ploché oceli a k rámu jsou upevněny čepem. Samotný přenos sil ve vertikálním směru zajišťuje opření dorazů o rám podvozku a čep sloužící k upevnění.



Obrázek 3.16 Detail rámu v místě tlumení a dorazů kolébky

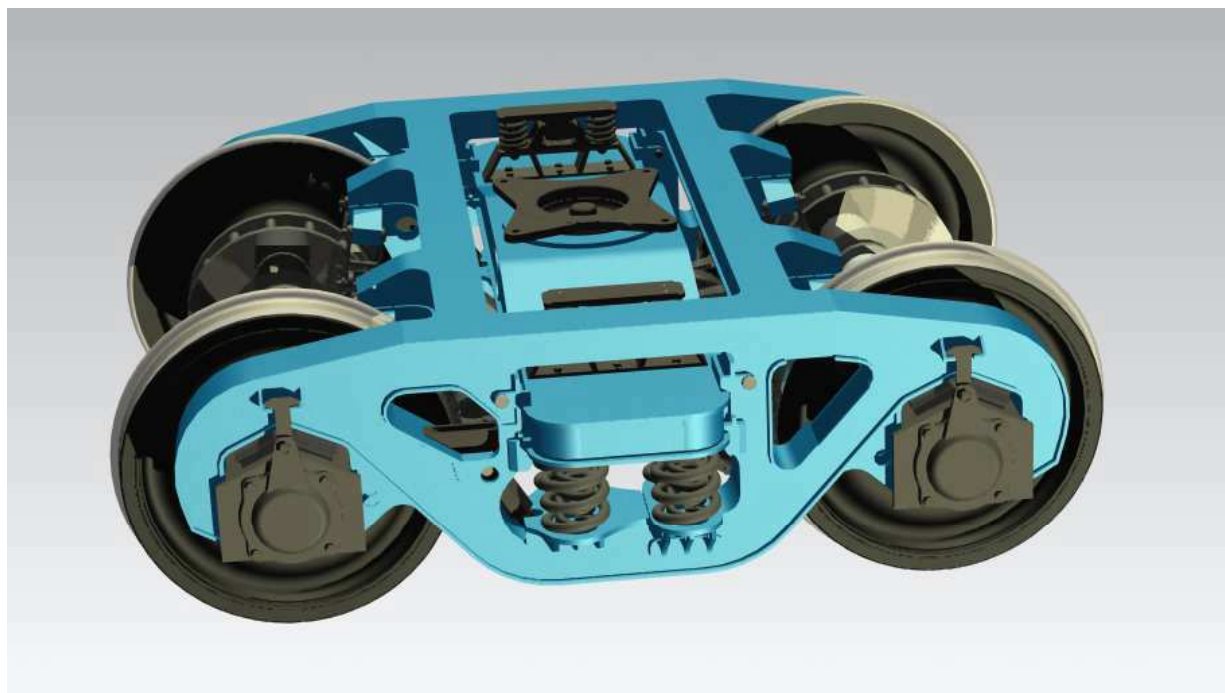
Pro montáž a demontáž táhel jsou v rámu otvory, jimiž lze vyjmout čepy spojující táhla s klíny. Otvor v rámu, v němž je umístěn přitlačný klín je rozměrově uzpůsoben tak, aby umožňoval jeho montáž a případnou demontáž.

Dosedací plochy pružin jsou tvořeny plechem tloušťky 15 mm a ze spodní části jsou vyztuženy z každé strany třemi výztuhami z plechu tloušťky 12 mm opírajícími se o rám. Z důvodu velkého namáhání ve spoji těchto výztuh a rámu musely být jejich konce podloženy dalším plechem, který zajišťuje lepší rozložení zatížení. Vedle dosedacích ploch se nachází půlkruhové uložení kývačky, která nese další dva páry pružin.



Obrázek 3.17 Detail dosedacích ploch pružin na rámu podvozku

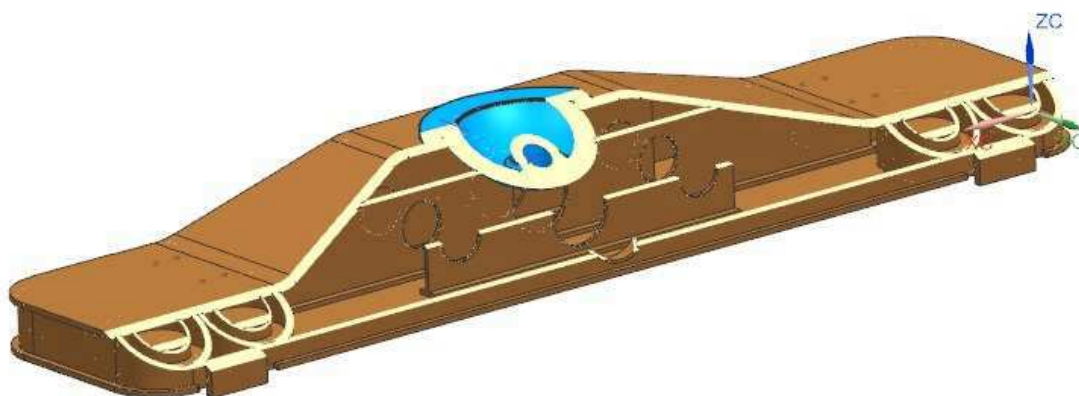
Celková hmotnost podvozku dosahuje zhruba 5070 kg. To je ve srovnání s dnes běžně používanými podvozky Y25 poměrně dost. Je však nutné si uvědomit, že tato vyšší hmotnost je vyvážena použitím kotoučových brzd a sekundárního vypružení, což povede k lepším provozním vlastnostem a dosažení vyšších rychlostí. Pokud by byl podvozek vyvíjen dále došlo by pravděpodobně k jeho optimalizaci a snížení hmotnosti.



Obrázek 3.18 celkový pohled na podvozek

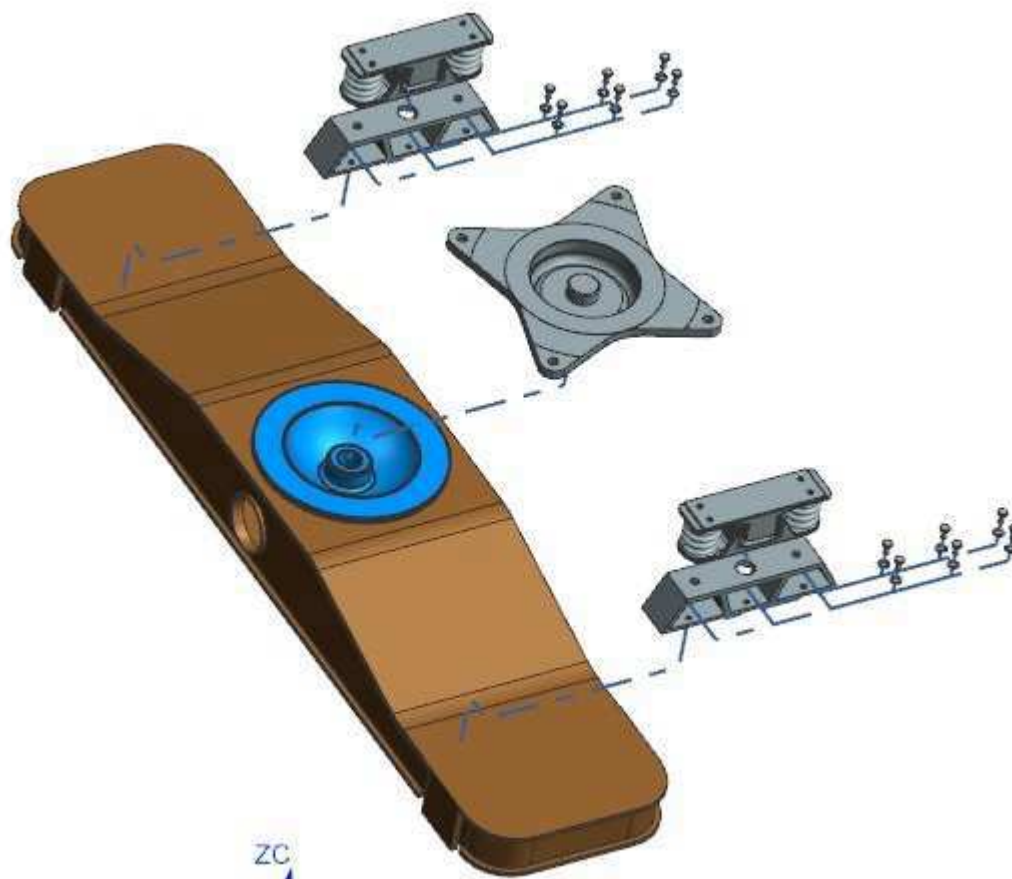
3.8.2. Konstrukce kolébky

Kolébka je svařované konstrukce z plechů tloušťky 8 až 12 mm. Vrchní a spodní plech jsou tloušťky 12 mm, tyto plechy jsou spojeny podélnými výztuhami. Středový plech nedosahuje až do konce a je ukončen nedaleko za ohybem vrchního plechu. Krátké výztuhy blíže k vnějšku mají za úkol lépe roznést zatížení působící na kulovou tornu a jsou tvořeny plechem tloušťky 8 mm. Tyto plechy, stejně jako prostřední mají odlehčovací otvory, jejichž použití nemá výraznější vliv na pevnost a tuhost kolébky. Vnější boční a čelní plechy mají tloušťku 10 mm. V kolébce jsou vytvořeny dosedací plochy pro 16 pružin sekundárního vypružení a je v ní umístěna kulová torna. Pružiny jsou v kolébce vedeny v trubkách o vnitřních průměrech 113 mm pro pomocnou pružinu a 193 mm pro hlavní pružinu. Pro připevnění skříně vagonu je pod kulovou tornou z boku umístěn montážní otvor vedoucí příčně přes celou kolébku. Tento otvor je v bočním plechu vyztužen olemováním trubkou.



Obrázek 3.19 Řez kolébkou

Dále jsou na kolébce umístěny dvě kluznice s roztečí 1700 mm. Držáky těchto kluznic jsou kvůli snazší demontáži přišroubovány. Každá podpěra kluznice je přišroubována 6 šrouby M14 k vrchnímu plechu kolébky, v němž jsou vytvořeny závity. Kolébka je také vybavena čtyřmi třecími plochami pro tlumení, které zároveň slouží i jako dorazy v příčném směru.



Obrázek 3.20 Rozstřel sestavy kolébky

Při návrhu kolébky bylo nutné dbát i na vyrobiteľnosť. Nejdříve musí být přivařeny jednotlivé trubky sloužící jako vedení pružin a kulová torna k vrchnímu plechu kolébky a podložné plechy na spodní plech. Následně je nutné přivařit střední žebro k oběma plechům a dále postupovat směrem k okraji kolébky.

3.8.3. Demontáž kolébky

Celý podvozek je navržen s ohledem na montáž a případnou demontáž jednotlivých částí při výrobě a následné údržbě. Z tohoto důvodu byl nad kolébkou ponechán dostatečný prostor umožňující její vyjmutí. Nejdříve je nutné povolit matici táhla, aby došlo k uvolnění kolébky. Poté dojde k vytáhnutí čepů držících horní dorazy je možno tyto dorazy vytáhnout a následně kolébku zvednout a šikmo vyjmout. Nyní je možno vytáhnout třecí elementy z jejich uložení a odstranit pružiny. Po odstranění pružin může být vyjmuta kývačka. Pro demontáž táhla je nutné odstranit už jen závlačku a vytáhnout čep.

3.9. Základní charakteristiky podvozku

Hmotnost	5068 kg
Maximální hmotnost na nápravu při rychlosti 100 km/h	22,5 t
Rozchod	1435 mm
Rozvor	1800 mm
Průměr kol	920 mm
Maximální šířka	2468 mm
Maximální délka rámu podvozku	2390 mm
Výška středu otočného kulového čepu u vagónu o celkové hmotnosti 20 t	935 mm
Charakteristika sekundárního vypružení	
Při nápravovém zatížení do 7,341 t	2,55 mm/t
Při nápravovém zatížení nad 7,341 t	0,98 mm/t

Tabulka 3.3 parametry podvozku

Maximální rychlost není uvedena, neboť by jí bylo vhodné určit až na základě chování podvozku při zkouškách. Předpokládá se však, že podvozek by mohl díky sekundárnímu vypružení dosahovat rychlostí až 140 km/h.

4. Pevnostní kontrola

4.1. Zatížení podvozku

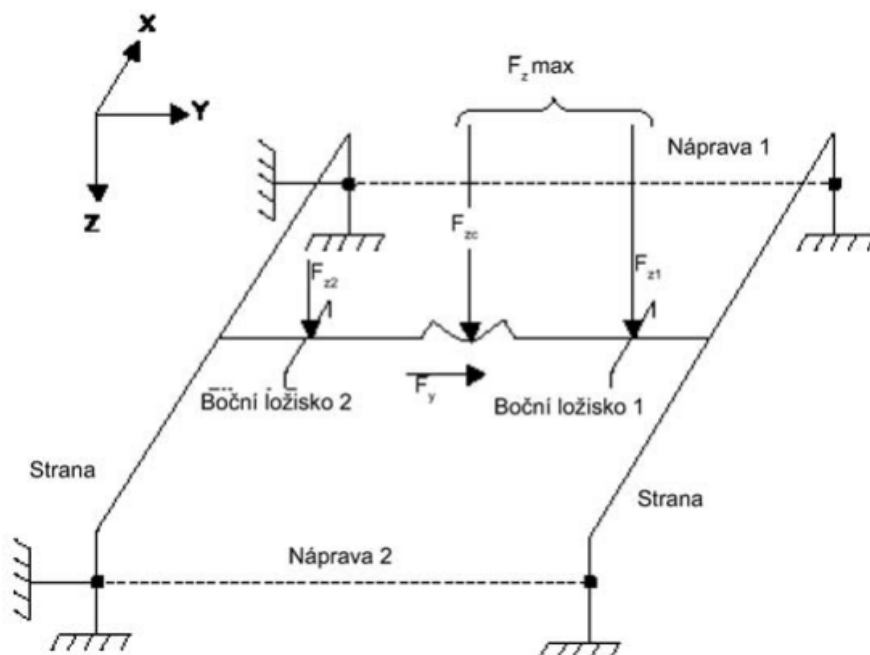
V provozních podmínkách jsou podvozky zatěžovány širokým spektrem zatížení. Tato zatížení jsou závislá na okamžitém ložení podvozku a kvality tratě. Výsledné provozní zatížení je proměnlivé a není ho tak možné jednoduše popsat. Proto bylo pro rámy podvozků stanoveno náhradní spektrum zatížení. Toto zatížení je stanovené legislativou. Od roku 2005 je v Evropě používána norma EN 13749. Tato norma rozděluje podvozky podle požadavků na ně kladených do několika kategorií. Od podvozků osobních vozů, přes podvozky vozů metra, podvozky nákladních vozů až po podvozky pro lokomotivy.

Samotné zatížení rámu podvozků lze rozdělit na vnitřní a vnější. Vnější zatížení je způsobeno jízdou vozidla. Zahrnuje gravitační a dynamické síly, které mohou být vyvolané nerovnoměrností koleje, přejezdem styků kolejnic, zborcením koleje a dalšími vlivy. Mimo to zahrnuje také zatížení užitečnou zátěží.

Vnitřní zatížení je způsobeno přítomností a činností brzd, tlumičů, trakčních motorů a další výstroje podvozku.

Při výpočtu rámu jsou důležité dvě skupiny zatížení a to statická mimořádná zatížení a zatížení z únavy. Statická mimořádná zatížení se v provozu vyskytují velice zřídka. Pokud k nim však dojde, nesmí dojít jejich vlivem k deformacím omezujícím funkci podvozku a nesmí se po odlehčení projevit trvalou deformací. Pomocí zatížení z únavy se naopak prověřuje schopnost podvozků plnit provozní požadavky, aniž by v běžném provozu došlo k únavovému porušení.

Kvůli zjednodušení bylo pro výpočet navrženého podvozku uvažováno pouze statické mimořádné zatížení. Při stanovení kombinace jednotlivých zatížení bylo postupováno podle specifikace TSI, která se na rozdíl od normy ČSN EN 13749 zabývá konkrétně nákladními vozy.



Obrázek 4.1 Schéma zatěžujících sil dle TSI [2]

Jednotlivá zatížení nepůsobí většinou na podvozek samostatně, ani všechna najednou. Vzájemná kombinace těchto zatížení je předepsána normou.

Případ	Zatížení				Zakřivení koleji g'	Brzdné síly
	Vertikální			Průčné		
	Třecí prvek 2 F_{z2}	Torná F_{zc}	Třecí prvek 1 F_{z1}	F_y		
1		$2F_z$				
2	0	$(1-\alpha) F_z \text{ max.}$	$\alpha F_z \text{ max.}$		10 ‰	
3	0	$(1-\alpha) F_z \text{ max.}$	$\alpha F_z \text{ max.}$	$F_y \text{ max.}$		
4	$\alpha F_z \text{ max.}$	$(1-\alpha) F_z \text{ max.}$	0	$-F_y \text{ max.}$		
5	0	$1,2 F_z$	0			F_b

Obrázek 4.2 Tabulka mimořádného zatížení dle TSI [2]

Pro pevnostní kontrolu podvozku byla vybrána mimořádná zatížení podle případů 1 a 5. Prvním zatěžujícím stavem je případ 1, zde se jedná pouze o mimořádné zatížení kulové torny silou rovnající se dvojnásobku běžného provozního zatížení. Druhým vybraným zatěžujícím stavem je případ 5, kde se dle přiložené tabulky jedná o 1,2 násobek běžného provozního zatížení působícího na kulovou tornu a zároveň působící zatížení od brzdných sil. Vzhledem k působící brzdné síle bylo v případě 5 přidáno i zatížení od setrvačných sil, přenášející se z vagonu přes kulovou tornu a kolébku na samotný rám podvozku.

Podle normy specifikací TSI nesmí být v žádném z mimořádných zatížení překročena mez kluzu zvoleného materiálu a nesmí dojít k trvalé deformaci.

4.2. Případ 1

Podvozek zatížený jedinou vertikální silou $F_{zc} = 2 \cdot F_z$ působící na kulovou tornu. V tomto konkrétním případě je síla F_z rovna síle F_{pzstat} . Mimořádné vertikální zatížení je tedy:

$$F_{zc} = 2 \cdot F_{pzstat} = 2 \cdot 402210 = 804420 [N] \quad (1.58)$$

F_{zc}mimořádná síla zatěžující podvozek ve vertikálním směru dle TSI

Vzhledem ke koncepci podvozku je při pevnostní kontrole nutno rozdělit podvozek na dvě části, které budou zatěžovány samostatně. Na rám podvozku a kolébku. Nejdříve byla zatěžována kolébka, na kterou působí vertikální síla přímo přes kulovou tornu. Tato síla je následně přenášena přes pružiny do rámu podvozku, jehož analýza bude provedena v dalším kroku.

4.2.1. Pevnostní analýza kolébky

Kvůli k symetrii byla zatěžována pouze čtvrtina kolébky, ta byla nasíťována 3D elementy a následně byly aplikovány síly na ní působící. Na kulovou tornu síla F_{zc} , Na dosedací plochy hlavních a pomocných pružin byla v opačném směru aplikována síla odpovídající síle jimi přenášené při dynamickém stlačení a plochy sloužící jako doraz byly zafixovány ve vertikálním směru. K zafixování v dalších dvou směrech posloužily plochy ležící v rovinách

symetrie. Z důvodu velikosti byla kolébka z větší části nasítována elementy o velikosti 10 mm. Zajemněny byly odlehčovací a montážní otvory a dosedací plocha na dorazy a její okolí, kde byla velikost elementů snížena na 2 až 4 mm. Celková vertikální síla, kterou byl model jedné čtvrtiny kolébky zatížen je:

$$F_{zm} = \frac{F_{zc}}{4} = \frac{804420}{4} = 201105 \text{ N} \quad (1.59)$$

F_{zm}Mimořádné vertikální zatížení na výpočtový model jedné čtvrtiny kolébky

Toto zatížení zatěžuje plochy dosedající na dorazy a plochy pod pružinami. Je proto nutné tuto sílu dále rozdělit. Síla $F_{h_{dynm}}$ působící na plochu pod hlavními pružinami pro model čtvrtiny kolébky se vypočte:

$$F_{h_{dynm}} = z_{max_{dyn_s}} \cdot k_{h_{js}} \cdot 2 = 68,13 \cdot 480,82 \cdot 2 = 65517 \text{ N} \quad (1.60)$$

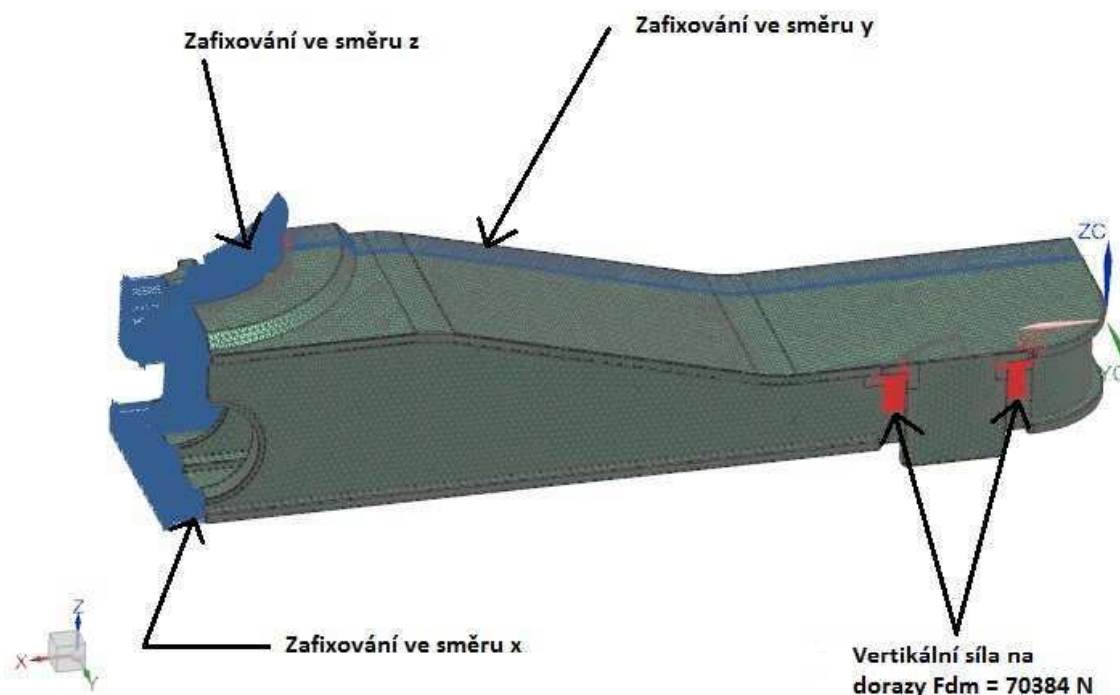
Síla na plochy pod pomocnými pružinami je:

$$F_{p_{dynm}} = k_{p_{js}} \cdot (z_{max_{dyn_s}} - 26) \cdot 2 = 773,86 \cdot (68,13 - 26) \cdot 2 = 65205 \text{ N} \quad (1.61)$$

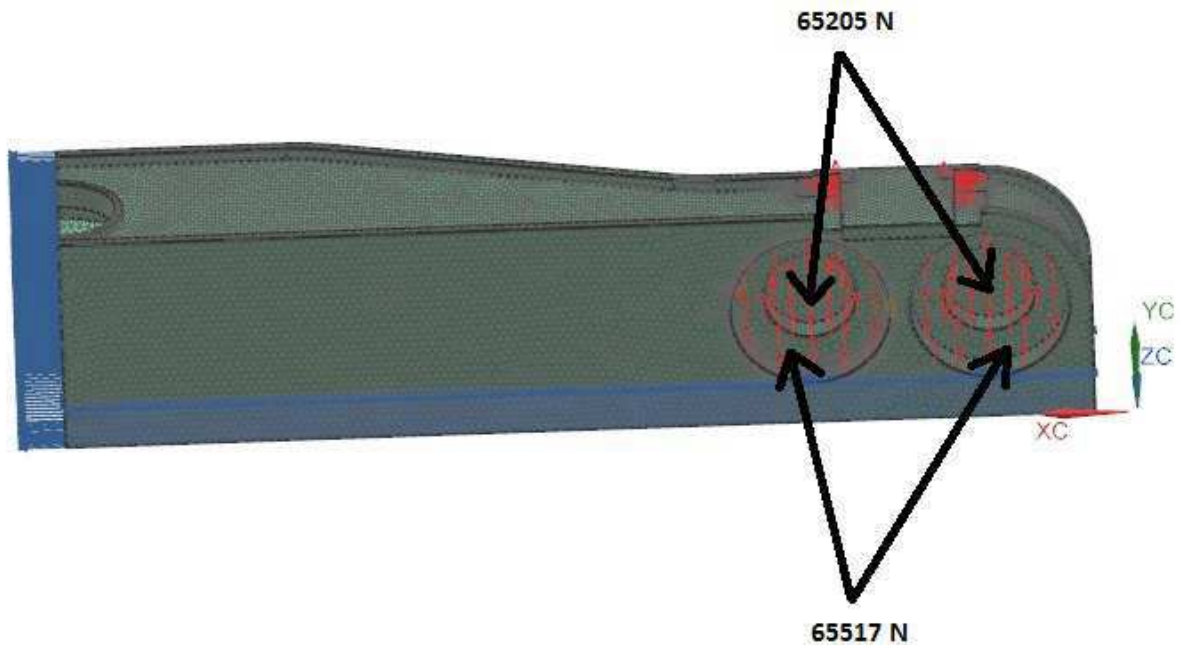
Sílu zatěžující plochy dorazů výpočtového modelu je pak možno vypočítat jako:

$$F_{dm} = F_{zm} - F_{h_{dynm}} - F_{p_{dynm}} = 201105 - 65517 - 65205 = 70383 \text{ N} \quad (1.62)$$

Tato síla byla rozdělena na obě plochy dorazů.



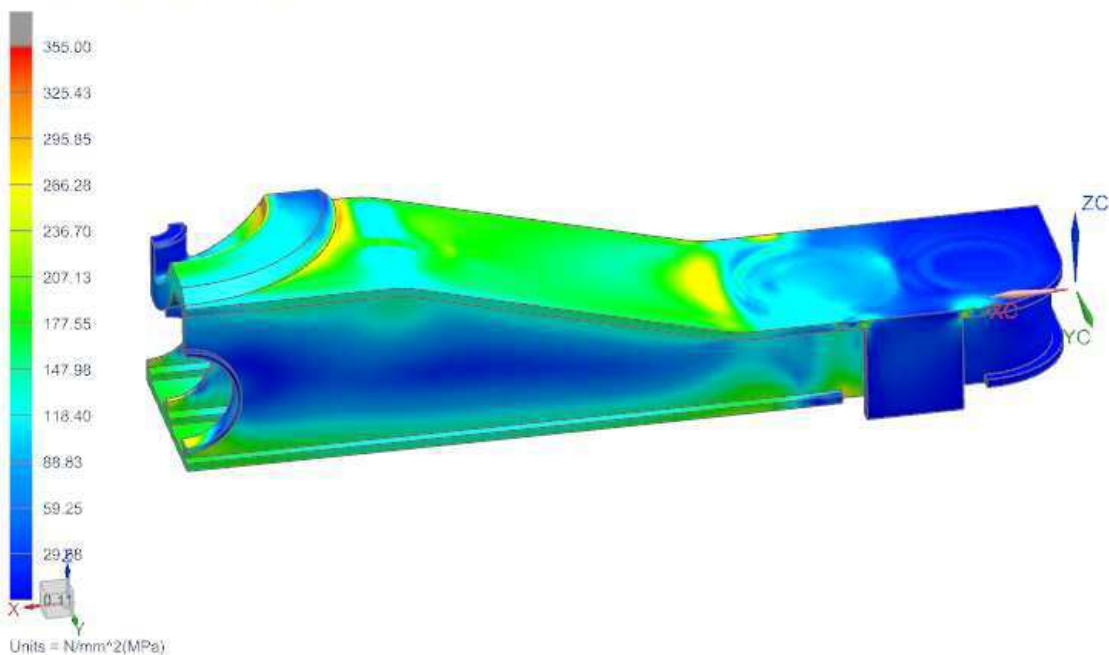
Obrázek 4.3 Schéma zatížení kolébky (vrchní strana) pro případ 1



Obrázek 4.4 Schéma zatížení kolébky (spodní strana) pro případ 1

Z výsledků výpočtu je zřejmé, že redukované napětí na naprosté většině kolébky nepřesahuje mez kluzu materiálu S355J2. Je zde však i několik míst, kde napětí přesáhlo hodnotu 355 MPa. Na hraně kulové torny je toto napětí zřejmě dáno zafixováním okolní oblasti ve vertikálním směru. Pokud by byl použit jiný způsob výpočtu, například za pomoci kontaktu s částí zde dosedající, došlo by ke značnému snížení tohoto napětí.

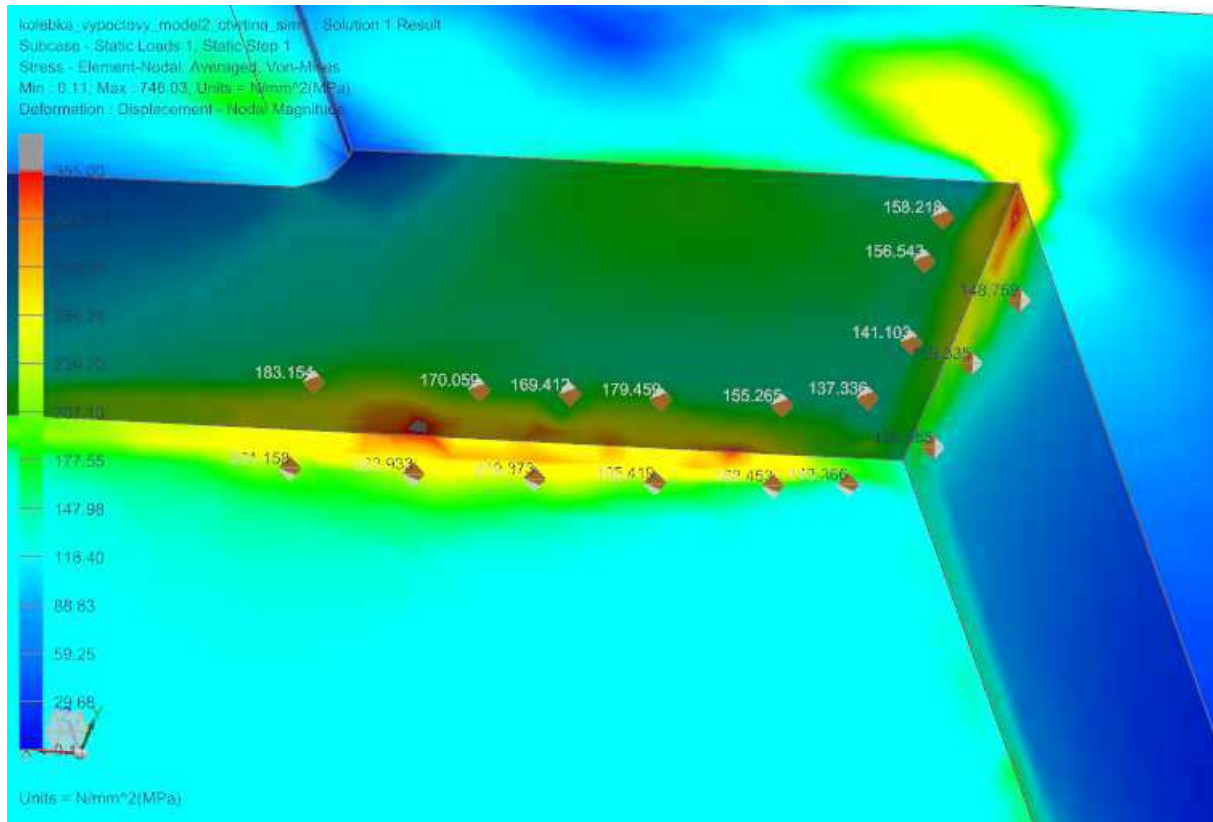
kolébka_vypoctovy_model2_civrtina_sim1 : Solution 1 Result
 Subcase - Static Loads 1, Static Step 1
 Stress - Element-Nodal, Averaged, Von-Mises
 Min : 0.11, Max : 748.03, Units = N/mm^2(MPa)
 Deformation : Displacement - Nodal Magnitude



Obrázek 4.5 Rozložení redukovaného napětí na kolébce pro případ 1

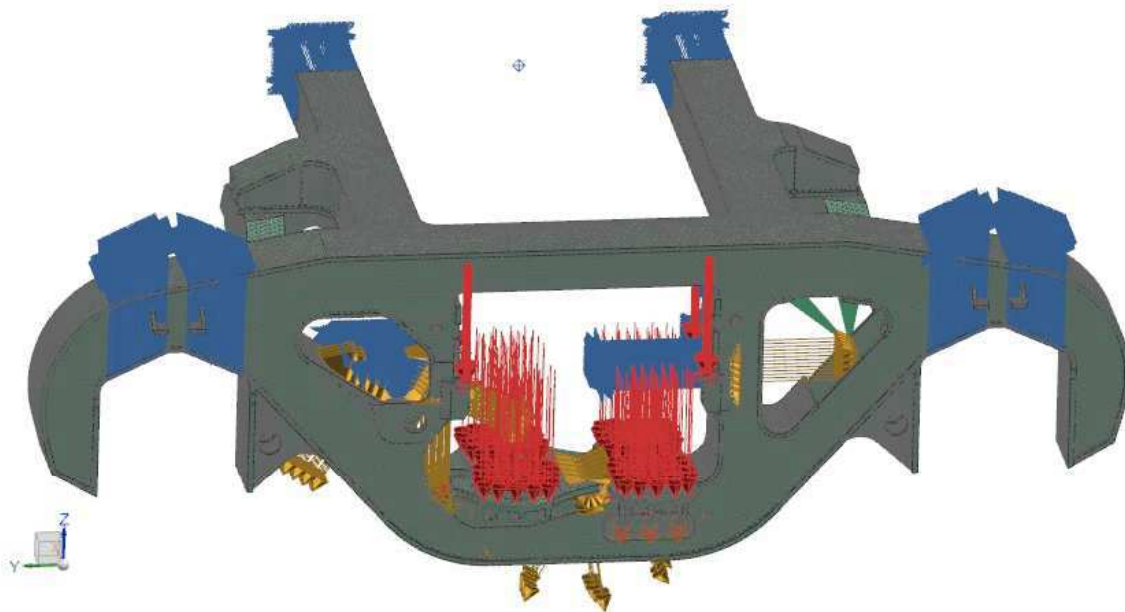
4.2.2. Pevnostní analýza rámu

Dalšími místy, kde napětí překračují dovolené hodnoty, jsou dosedací plochy dorazů. Tato napětí jsou pouze povrchová a jsou způsobena účinkem vrubu. Pokud chceme získat představu o velikosti skutečných napětí v těchto místech, je vhodné napětí neměřit v místě vrubu, ale v jeho okolí, kde napětí klesá pod nebezpečnou mez a nepřesahuje 220 Mpa. Ve skutečnosti nejsou tato napětí měřena přesně v místě vrubu, neboť tam nelze umístit tenzometry.



Obrázek 4.6 Redukované napětí v místě dosedacích ploch v případě 1

Nyní byla vytvořena pevnostní analýza samotného rámu. Díky symetrii rámu bylo možné počítat jen jeho polovinu. Rovina symetrie posloužila k uchycení rámu proti posuvu v příčném směru. Ve vertikálním směru byl rám uchycen za dosedací plochy primárního vypružení. Proti posunutí v podélném směru byl rám uchycen za třecí plochy tlumičů, což bylo možné díky tomu, že pro tento výpočet je kolébka považována za absolutně tuhou a předpokládáme, že třecí plochy jsou o ni neustále opřeny. Síly působící na rám jsou stejné jako síly, které byly použity pro pevnostní analýzu kolébky, pouze působí v opačném směru. Kývačka, klín a přítlačné prvky byly s rámem propojeny pomocí kontaktů a byla jim odebrána možnost posuvu v příčném směru. Pro správný přenos sil bylo nutné spojit kývačku s klínem. Aby nebyl výpočet dále zesložitován přidáním modelu táhla, bylo spojení provedeno pomocí 1D prvků. Táhl je tak považováno za absolutně tuhé.



Obrázek 4.7 Model rámu se zatížením, kontakty a okrajovými podmínkami pro případ 1

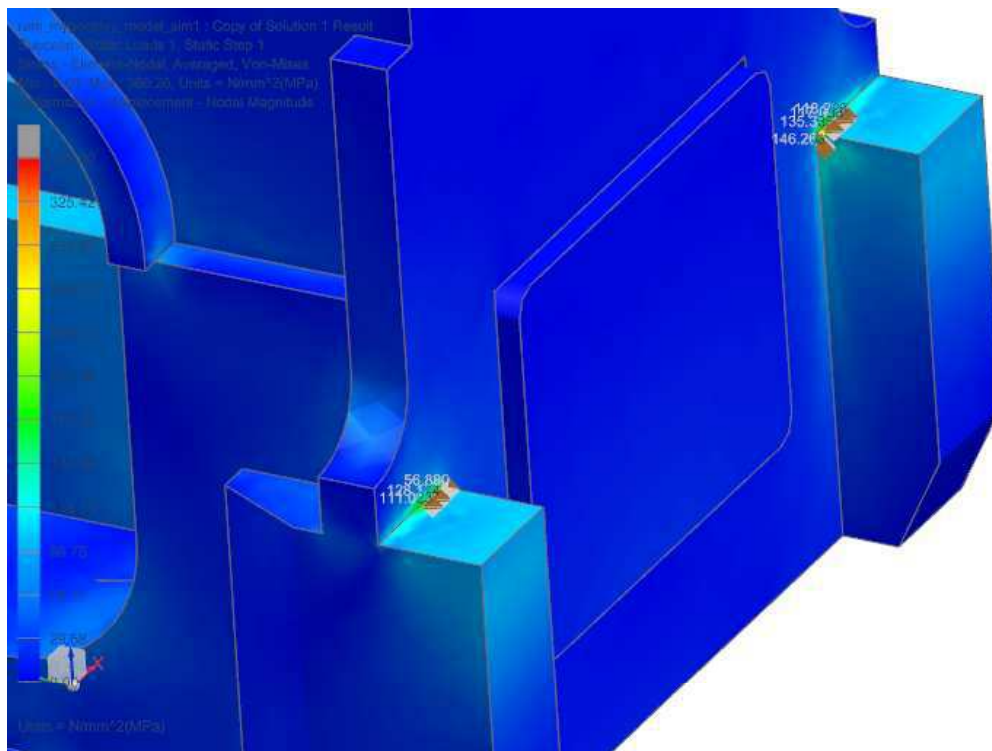
Z výsledků analýzy vyplývá, že největší napětí se nacházejí opět v okolí dosedacích ploch dorazů. Toto napětí je opět z části způsobeno účinkem vrubu. Proto bylo redukované napětí měřeno v okolí tohoto vrubu, pro získání věrohodnějších hodnot. Hodnoty redukováného napětí v okolí vrubu nepřesahují 150 MPa, což je hluboko pod nebezpečnou hodnotou.

řám_myocloky_model_sim1 : Copy of Solution 1 Result
Subcase - Static Loads 1, Static Step 1
Stress - Element-Nodal, Averaged, Von-Mises
Min : 0.00, Max : 360.26, Units = N/mm²(MPa)
Deformation : Displacement - Nodal Magnitude



Obrázek 4.8 Redukované napětí na rámu pro případ 1

Další vysoká napětí se vyskytují zejména v rozích otvorů rámu. V těchto místech napětí dosahují až 200 MPa. Nejedná se však o místa svarů a tato napětí tak nejsou nebezpečná.



Obrázek 4.9 Redukované napětí v okolí dorazů

4.3. Příklad 5

Pro tento případ bude nutné provést dva výpočty, neboť směr brzdných sil je závislý na směru jízdy podvozku. Pro zjednodušení byl počítán pouze rám podvozku, neboť zatížení kolébky je v tomto případě podstatně menší než v případě předchozím.

4.3.1. Výpočtový model

Díky symetrii rámu i zatížení bylo opět možno použít pouze polovinu rámu. Na něm byla vytvořena 3D síť s elementy o velikosti 13 mm. Takto velké elementy jsou dobré z hlediska rychlosti výpočtu, nejsou však již příliš vhodné k přesnému určení napětí a deformací. Proto byla síť v klíčových místech zjemněna až na velikost elementu 3 mm. Součástí výpočtového modelu je opět kývačka, klín a třecí elementy spojené s rámem pomocí kontaktů. Brzdové jednotky nebyly ve výpočtovém modelu použity, ale byly nahrazeny 1D elementy, které spojují místo styku brzdových destiček s kotoučem a místa uchycení brzdových jednotek. Brzdové jednotky jsou tak považovány pro účely výpočtu za absolutně tuhé. Rámu byly opět odebrány posuvy v příčném směru uchycením v rovině symetrie. Ve vertikálním směru byla rámu odebrána možnost posuvu uchycením za dosedací plochy pružin primárního vypružení. V podélném směru byl rám uchycen za třecí plochy dosedající na kolébku. Klínu, kývačce a třecím elementům byla odebrána možnost posuvu v příčném směru. Aby bylo možno přistoupit k provedení pevnostní kontroly je v tomto případě nutné stanovit velikost sil působících na rám podvozku při brzdění. A dále je nutné určit vertikální síly působící na jednotlivé pružiny a jejich uložení.

4.3.2. Výpočet sil od brzd

Jako mimořádné zatížení se podle normy uvažuje 1,3 násobek brzdných sil při použití záchranné brzdy. Jelikož však není známa brzdná síla vyvozovaná jednotlivými brzdami, je nutno při jejím výpočtu vycházet z adhezního limitu. Brzdné síly nemohou překročit tento limit, neboť při jeho překročení dojde ve styku kola s kolejnicí ke smyku a brzdná síla naopak poklesne. Maximální Brzdící sílu celého vozidla lze vypočítat jako:

$$F_{bc} = m_{lv} \cdot g \cdot \mu_{max} \quad (1.63)$$

μ_{max} maximální součinitel adheze

m_{lv}hmotnost loženého vozidla

F_{bc}celková brzdná síla vozidla

Rozhodujícím činitelem je tedy součinitel adheze, který je silně závislý na podmínkách a může být silně ovlivněn například vlhkostí. Z hlediska určení maximální brzdné síly je zajímavý maximální dosažitelný součinitel adheze. Tento součinitel byl stanoven na $\mu_{max} = 0,15$. Maximální brzdná síla celého vozidla je tedy:

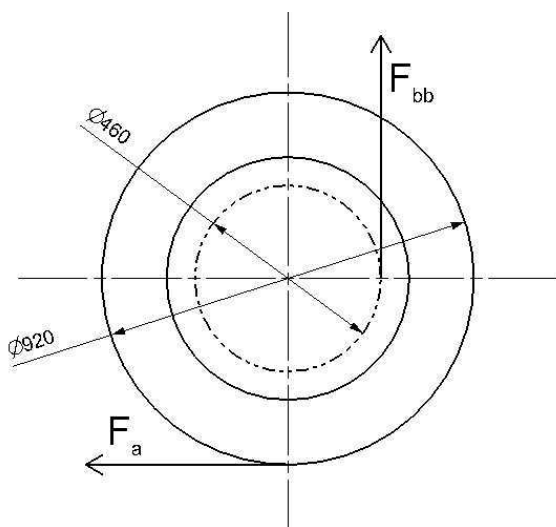
$$F_{bc} = 90000 \cdot 9,81 \cdot 0,15 = 132435 \text{ [N]} \quad (1.64)$$

Tato síla se dělí na 8 kol dvou podvozků. Na každé kolo tedy připadá brzdná síla:

$$F_{bk} = \frac{F_{bc}}{8} = \frac{132435}{8} = 16554 \text{ [N]} \quad (1.65)$$

F_{bk}brzdná síla na kolo

Proti této síle působí na kolo stejně velká adhezní síla F_a . Moment od adhezní síly musí být v rovnováze s momentem od brzdné síly na kotouči. Pro další výpočet je nutné znát poloměr styčné kružnice brzdová destička/kotouč. Ten je u použitých brzdových jednotek zhruba 230 mm. Nyní lze na základě momentové rovnováhy podle obrázku 4.10 určit příslušné síly.



Obrázek 4.10 Schéma brzdných sil

Z momentové rovnováhy vyplývá:

$$F_{bb} = F_t \cdot \frac{920}{460} = 16554 \cdot \frac{920}{460} = 33108 \text{ N} \approx 33000 \text{ N} \quad (1.66)$$

F_{bb} Síla působící na destičky brzdové jednotky

Vzhledem k možné nepřesnosti určení průměru, na kterém působí síla F_{bb} a také možné mírné odlišnosti maximálního součinitele adheze bude dále pro zjednodušení počítáno se silou 33000 N.

4.3.3. Určení setrvačných sil

Dalšími silami, projevujícími se při brzdění, jsou setrvačné síly. Tyto síly působí v podélném směru, proti zpomalení vozidla a jsou přenášeny přes kulovou tornu na kolébku a následně přes třecí plochy do rámu podvozku. Setrvačné síly jsou závislé na zpomalení vozidla a jsou rovné brzdícím silám. Maximální možné zpomalení je při absenci údajů o konkrétních brzdách možno určit opět na základě maximálního možného součinitele adheze. Celková setrvačná síla na vozidlo je rovna celkové brzdě síle. Pro Setrvačnou sílu působící na jeden podvozek je proto možno psát:

$$F_{sp} = \frac{F_{bc}}{2} = \frac{132435}{2} = 66217,5 \text{ N} \quad (1.67)$$

F_{sp}Setrvačná síla působící na podvozek

Jelikož výpočtový model představuje polovinu rámu, je setrvačná síla zde působící poloviční, tedy 33 109 N. Tato síla působí na výpočtový model v plochách styku ložiskových domků s rámem podvozku a její směr je vždy proti směru jízdy.

4.3.4. Určení zatěžujících sil ve vertikálním směru

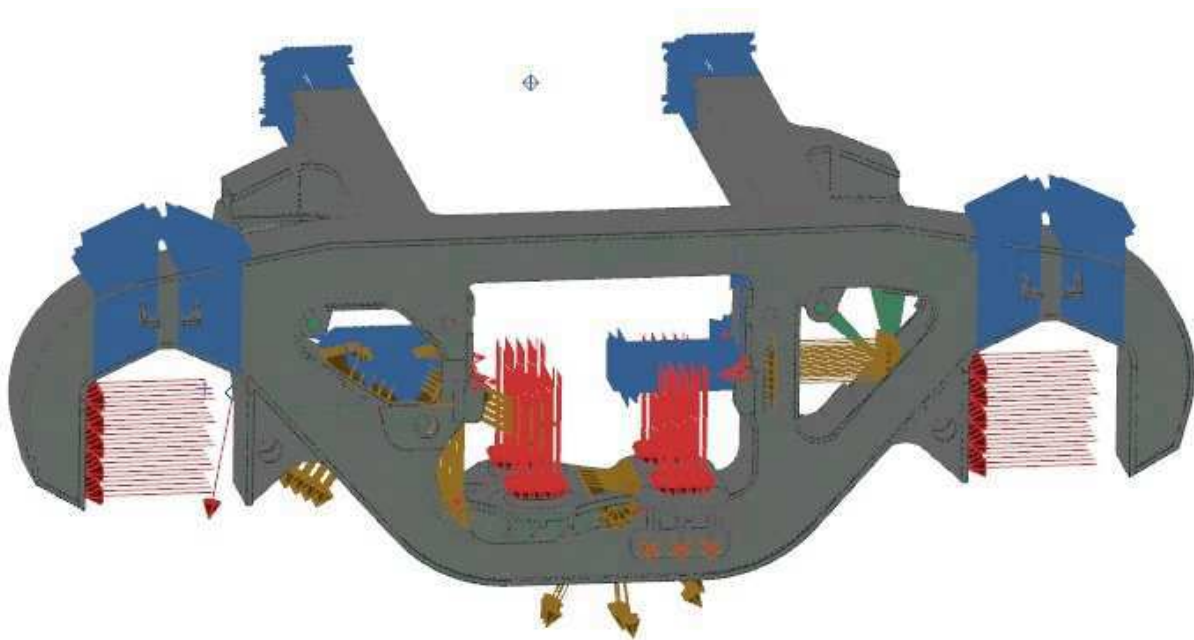
Podle TSI je celková vertikální zatěžující síla pro tento případ 1,2 násobkem statického zatížení od plně loženého vozu. Na kulovou tornu tedy působí síla o velikosti:

$$1,2F_z = 1,2 \cdot F_{pzstat} = 1,2 \cdot 402210 = 482652 \text{ N} \quad (1.68)$$

Tato síla se dále dělí na jednotlivé pružiny. Na hlavní a pomocné pružiny působí vzhledem ke konstrukci podvozku rozdílné síly. Tyto síly je nutno vypočítat ze stlačení těchto pružin a jejich tuhostí. Pokud tak učiníme, je síla, jíž je stlačována každá z hlavních pružin 30762 N a síla působící na každou pomocnou pružinu je 29569 N. Na dorazy v tomto případě na rozdíl od případu předchozího nepůsobí žádná síla, neboť kolébka na ně při tomto zatížení ještě nedosedne.

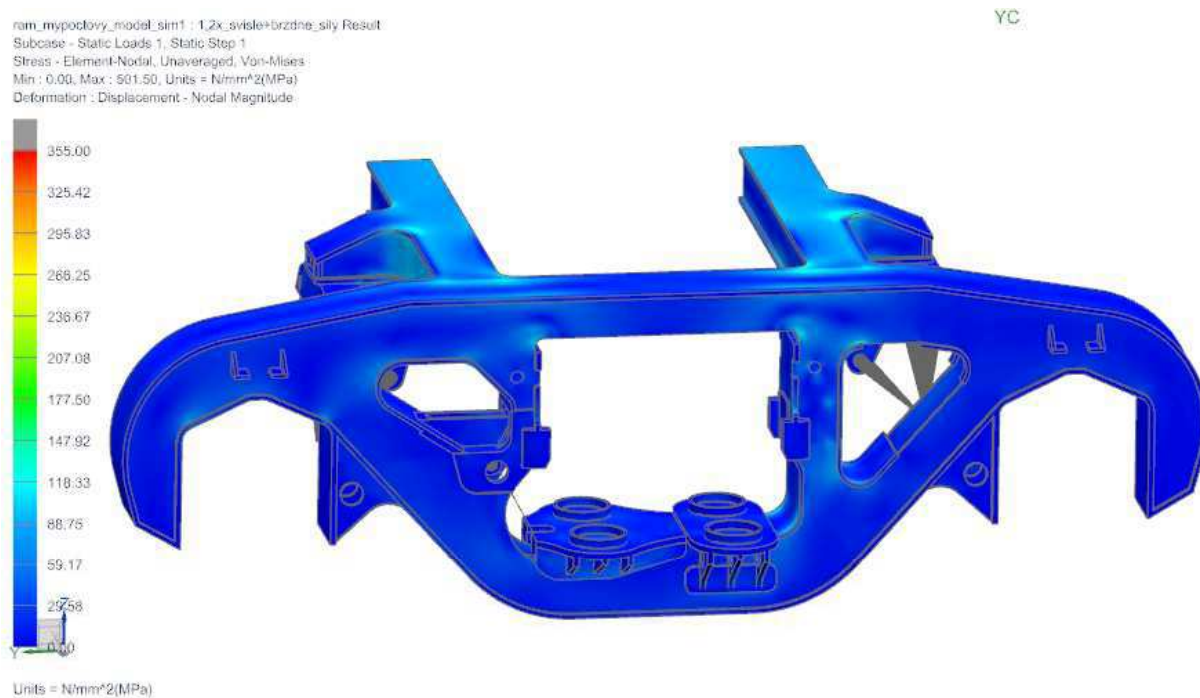
Síla od každé brzdové jednotky	30000 N
Setrvačná síla působící na výpočtový model	33109 N
Síla působící na dosedací plochu každé z hlavních pružin	30762 N
Síla působící na dosedací plochu každé pomocné pružiny	29569 N

Tabulka 4.1 Síly zatěžující podvozek v případě 5

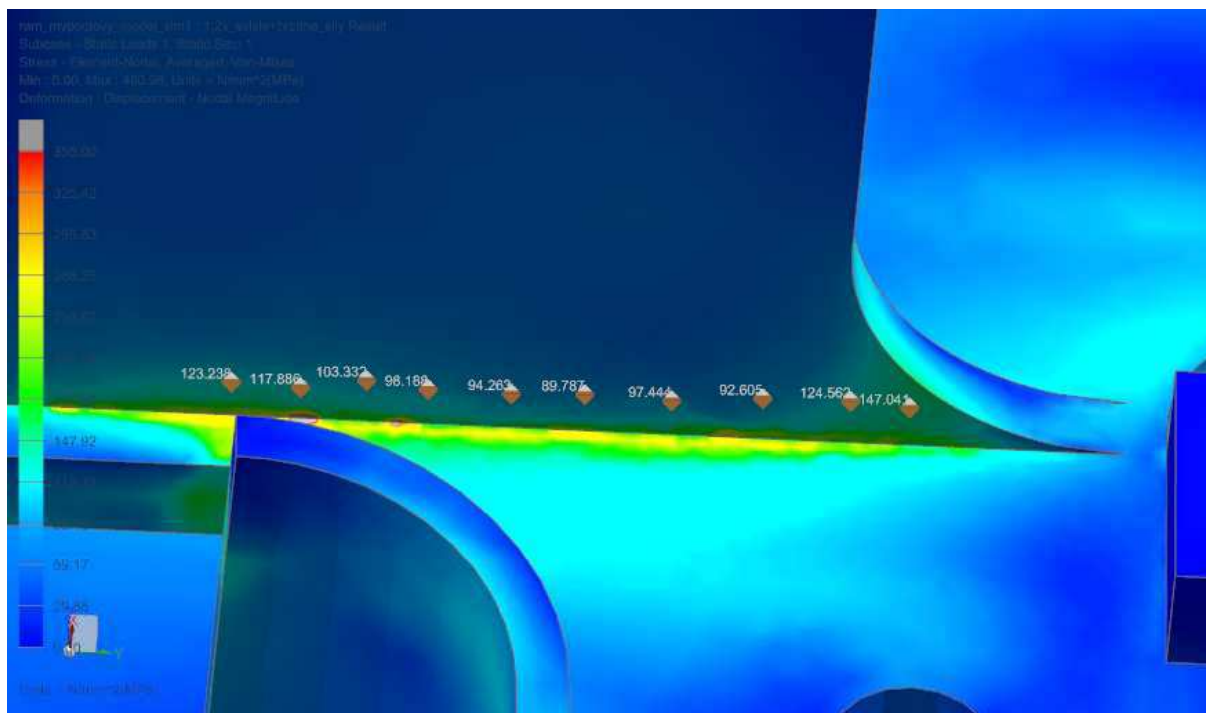


Obrázek 4.11 Model se zatíženími, kontakty a okrajovými podmínkami pro případ 5

Výsledné redukované napětí nepřesahuje na většině rámu mez kluzu. Ta je překročena pouze v několika uzlech v napojení spodní pásnice příčníků na boční plech podélníků. To je způsobeno ostrou hranou v tomto napojení. Pro lepší představu o napětí v těchto místech je vhodné zkoumat elementy ve vzdálenosti zhruba 10 až 15 mm od tohoto spoje. V těchto místech je redukované napětí již výrazně nižší a nepřekračuje 150 MPa. Dalším rizikovým místem je spojení horních pásnic příčníků s pásnicemi podélníků. V těchto místech dosahuje redukované napětí hodnot až 120 MPa. Podobně vysoká napětí se nacházejí i v místě přivaření brzdových konzol k příčníkům. I tady se však jedná o napětí způsobená ostrým přechodem a ve vzdálenosti zhruba 10 mm od tohoto spoje již nepřesahují 60 MPa. Napětí o velikosti do 140 MPa se vyskytují ještě na pásnicích, které lemují některé otvory v rámu, zde však nepředstavují vážnější nebezpečí. Obrázky znázorňují výpočet pro jeden směr jízdy. Pro brzdění v druhém směru jízdy byl výpočet taktéž proveden, velikosti napětí se však příliš neliší, pouze směr je opačný, proto zde nebyly výsledky zobrazeny, ale bylo s nimi počítáno při výpočtu únavové pevnosti svaru.



Obrázek 4.12 Redukované napětí na rámu pro případ 5

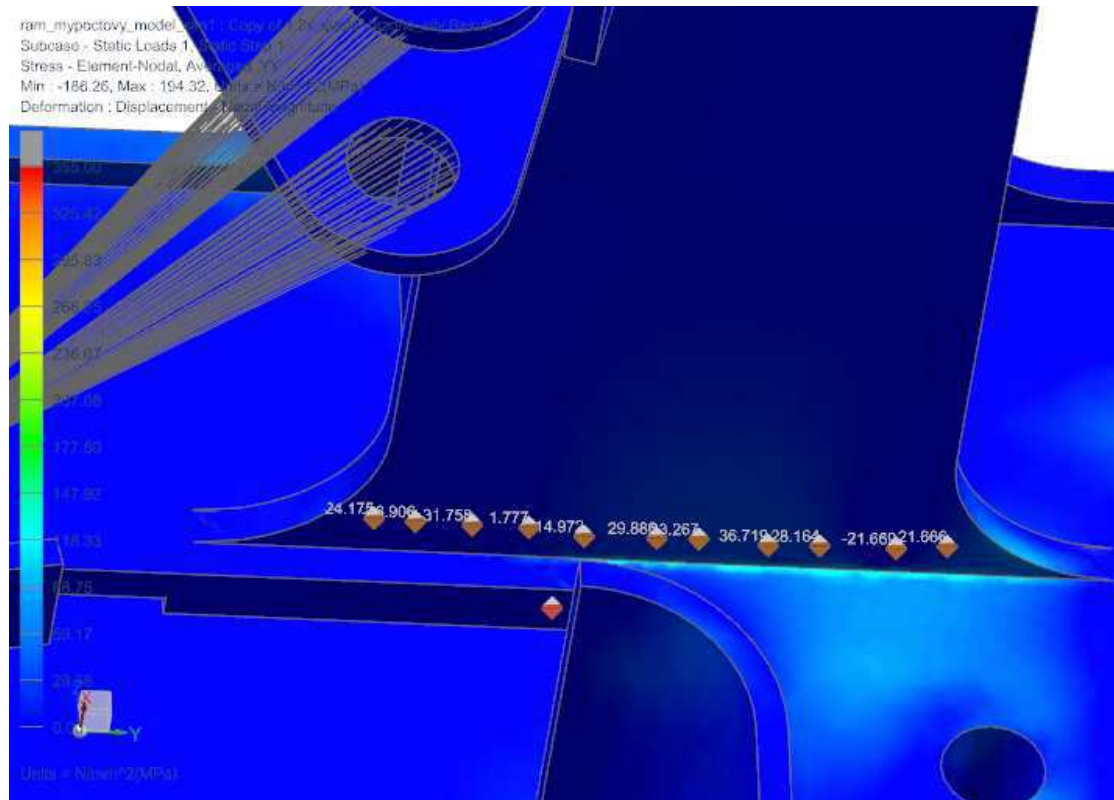


Obrázek 4.13 Redukované napětí v místě napojení příčnicku

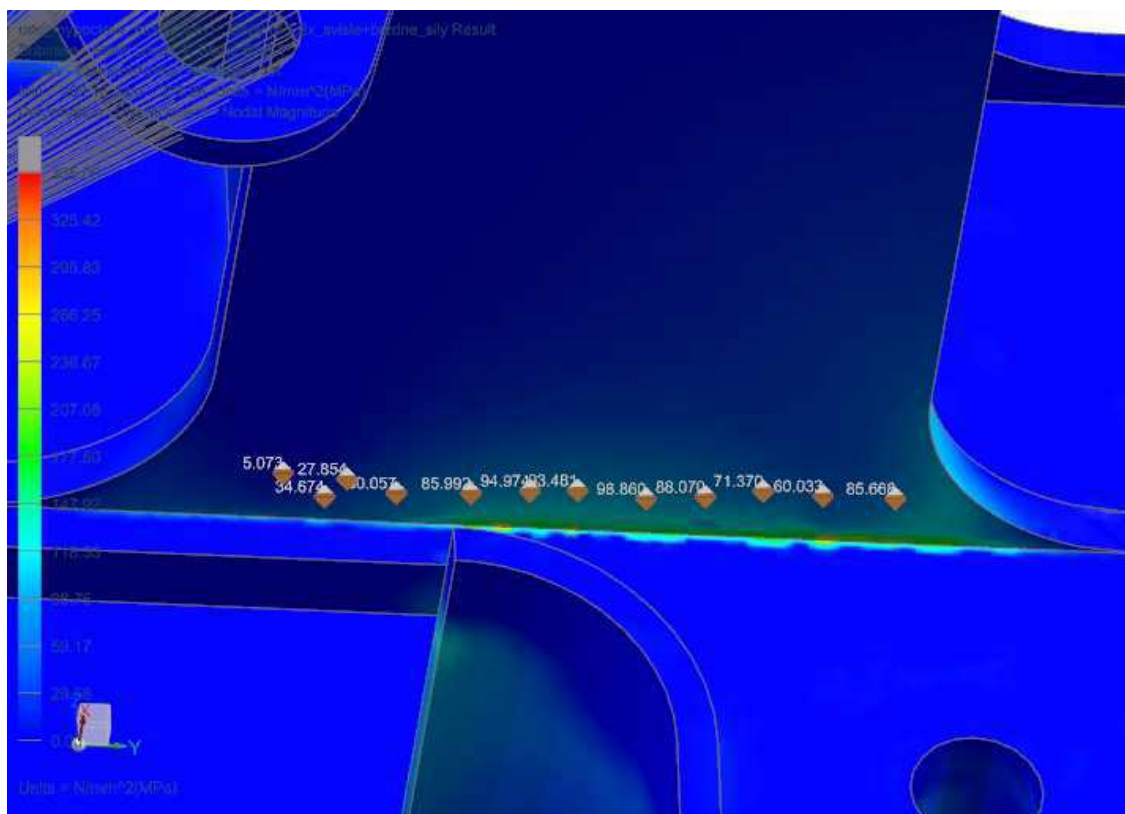
4.4. Vyhodnocení únavové pevnosti svařovaných spojů

Vzhledem k rozsáhlosti práce byl pro vyhodnocení únavové pevnosti vybrán spoj spodní pásnice příčnicku a bočního plechu podélníku. Tento spoj vykazuje podle předchozí analýzy nejvyšší redukované napětí. Je proto předpokládáno, že pokud tento spoj vyhoví, budou

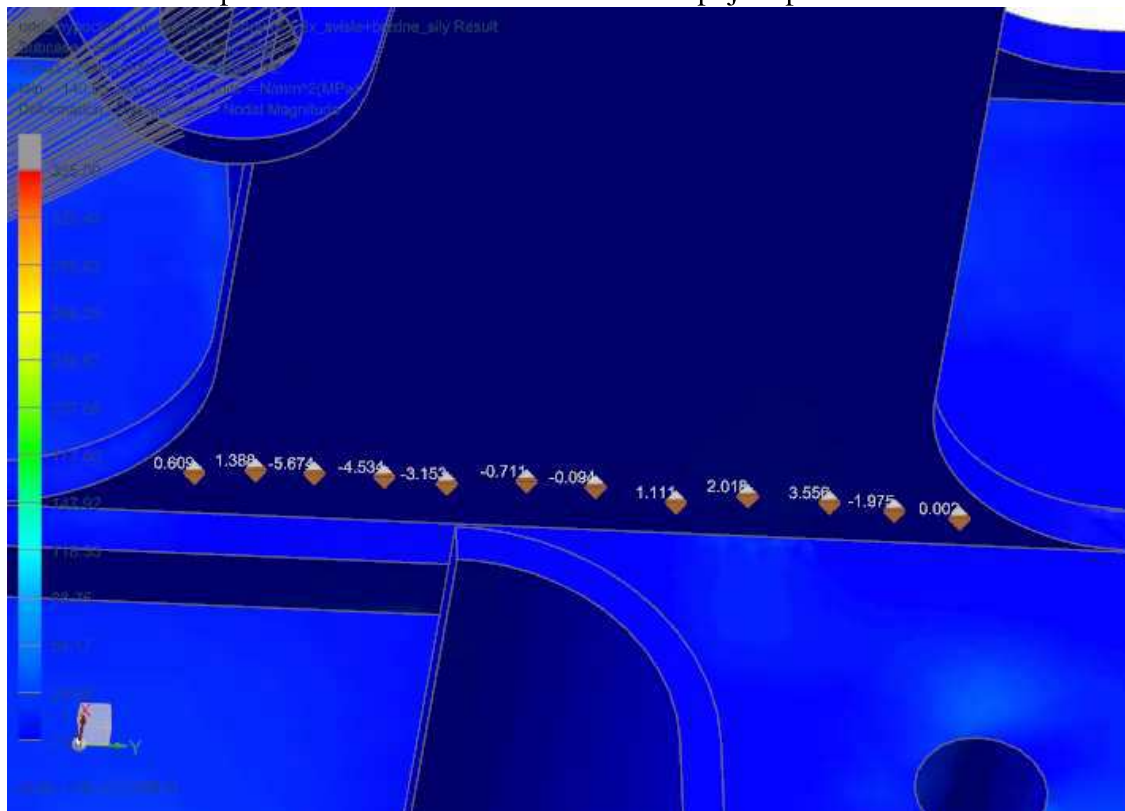
s vysokou pravděpodobností vyhovovat i ostatní svařované spoje na podvozku. Únavová pevnost svarů se běžně posuzuje na podvozku zatíženém provozním zatížením, protože však byly předchozí výpočty provedeny pro mimořádná zatížení, budeme vycházet z nich, toto dále zvyšuje bezpečnost. Vyhodnocení únavové pevnosti je provedeno podle směrnice DVS 1612. Pro posouzení únavové pevnosti jsou důležitá normálová napětí rovnoběžné (σ_{II}), normálová napětí kolmé ke směru svaru (σ_I) a smyková napětí (τ).



Obrázek 4.14 Napětí rovnoběžné se směrem svaru v místě napojení příčnicku



Obrázek 4.15 Napětí kolmé ke směru svaru v místě napojení příčnicku



Obrázek 4.16 Smykové napětí podélně ke směru svaru v místě napojení příčnicku

Pro výpočet bylo vybráno 10 uzlových bodů podél celého svaru se vzdáleností zhruba 10 až 15 mm od místa svaru. Vstupní hodnoty byly získány z předchozí analýzy a byly započítány oba směry brzdění, neboť napětí se v obou případech liší.

4.4.1. Výpočet únavové pevnosti

Pro každý element je nutné vypočítat součinitel asymetrie cyklu. Tento součinitel je počítán pro všechna tři napětí. Pro ukázkou výpočtu byl vybrán uzel číslo 2937332. Hodnoty potřebné pro výpočet jsou:

Napětí rovnoběžné se směrem svaru: $\sigma_{II\max} = 82,68 \text{ MPa}$, $\sigma_{II\min} = -73,47 \text{ MPa}$

Napětí kolmé ke směru svaru: $\sigma_{I\max} = 29,42 \text{ MPa}$, $\sigma_{I\min} = -26,94 \text{ MPa}$

Smykové napětí kolmé ke svaru: $\tau_{\max} = 2,03 \text{ MPa}$, $\tau_{\min} = -1,58 \text{ MPa}$

Součinitel asymetrie cyklu pro napětí rovnoběžně se směrem svaru

$$R_{\sigma_{II}} = \frac{\sigma_{II\min}}{\sigma_{II\max}} = \frac{-73,47}{82,68} = -0,89 \quad (1.69)$$

Součinitel asymetrie cyklu pro napětí kolmá ke směru svaru

$$R_{\sigma_I} = \frac{\sigma_{I\min}}{\sigma_{I\max}} = \frac{-26,94}{29,42} = -0,92 \quad (1.70)$$

Součinitel asymetrie cyklu pro smyková napětí svaru

$$R_{\tau} = \frac{\tau_{\min}}{\tau_{\max}} = \frac{2,03}{-1,58} = -0,78 \quad (1.71)$$

Aby bylo možné počítat dále, je nejdříve nutné zvolit typ svaru, který bude v daném místě použit. V našem případě se jedná o svar 1.4.2 podle normy DVS 1612.

1.4.1		beidseitig durchgeschweißt mit Gegenlage	DHV-Naht HV-Naht mit Kehlnaht als Gegenlage HV-Naht mit Gegenlage	7 10b 10d	ja	10% ZfP-V	CP B u. CP C1	C ¹⁾	höchstbeanspruchte Stelle (Anrissort) im Nahtübergang
1.4.2						Sichtprüfung	CP C2	C-	
1.4.3						10% ZfP-V	CP B u. CP C1	E5+	
1.4.4						Sichtprüfung	CP C2	E5 ²⁾	

Obrázek 4.17 Tabulka vybraného svaru [6]

Dovolené hodnoty pro napětí rovnoběžná a tečná ke svaru lze vypočítat podle následující rovnice:

$$\sigma_{zul}(R_{\sigma}) = 150 \cdot 1,04^{-x} \cdot \frac{2 \cdot (1 - 0,3 \cdot R_{\sigma})}{1,3 \cdot (1 - R_{\sigma})} \quad (1.72)$$

Exponent x závisí na typu svaru a je volen podle následující tabulky.

Tabelle 4.2 Exponent x in GI (4) bis (5) für die Kerbfalllinien E1 bis F2.

Linie	E+1	E1	E1-	E4+	E4	E4-	E5+	E5	E5-	E6+	E6	E6-	F1+	F1	F1-	F2	F3
S355	14	15	16	17	18	19	20	21	22	23	24	25	26	27	28	33,7	41
S235																	

Obrázek 4.17 Tabulka exponentu x [6]

Exponent x je pro daný typ svaru tedy 10.

Dovolené hodnoty smykového napětí jsou:

$$\tau_{zul}(R_\tau) = \frac{2 \cdot (1 - 0,17 \cdot R_\tau)}{1,17 \cdot (1 - R_\tau)} \cdot \tau_{zul,R=-1} \quad (1.73)$$

Hodnotu $\tau_{zul,R=-1}$ volíme podle typu svaru z následující tabulky.

Tabelle 4.3 Werte für $\tau_{max,R=-1}$ in GI (6).

Kerbfalllinie	G+	G	G-	H+	H	H-
$\tau_{max,R=-1}$ [MPa]	93	82	73	65	59	53

Obrázek 4.18 Tabulka hodnot $\tau_{zul,R=-1}$ [6]

Pro svarové spoje tvaru T s plným průvarem platí hodnota H+, tedy 65 MPa.

Maximální dovolené napětí rovnoběžné se směrem svaru

$$\begin{aligned} \sigma_{zull}(R_{\sigma II}) &= 150 \cdot 1,04^{-10} \cdot \frac{2 \cdot (1 - 0,3 \cdot R_{\sigma II})}{1,3 \cdot (1 - R_{\sigma II})} \\ &= 150 \cdot 1,04^{-10} \cdot \frac{2 \cdot (1 - 0,3 \cdot (-0,89))}{1,3 \cdot (1 - (-0,89))} = 105 \text{ MPa} \end{aligned} \quad (1.74)$$

Maximální dovolené napětí kolmé ke směru svaru

$$\begin{aligned} \sigma_{zull}(R_{\sigma I}) &= 150 \cdot 1,04^{-10} \cdot \frac{2 \cdot (1 - 0,3 \cdot R_{\sigma I})}{1,3 \cdot (1 - R_{\sigma I})} \\ &= 150 \cdot 1,04^{-10} \cdot \frac{2 \cdot (1 - 0,3 \cdot (-0,92))}{1,3 \cdot (1 - (-0,92))} = 104 \text{ MPa} \end{aligned} \quad (1.71)$$

Maximální dovolené smykové napětí rovnoběžné se směrem svaru

$$\tau_{zul}(R_\tau) = \frac{2 \cdot (1 - 0,17 \cdot R_\tau)}{1,17 \cdot (1 - R_\tau)} \cdot \tau_{zul,R=-1} = \frac{2 \cdot (1 - 0,17 \cdot (-0,78))}{1,17 \cdot (1 - (-0,78))} \cdot 65 = 71 \text{ MPa} \quad (1.75)$$

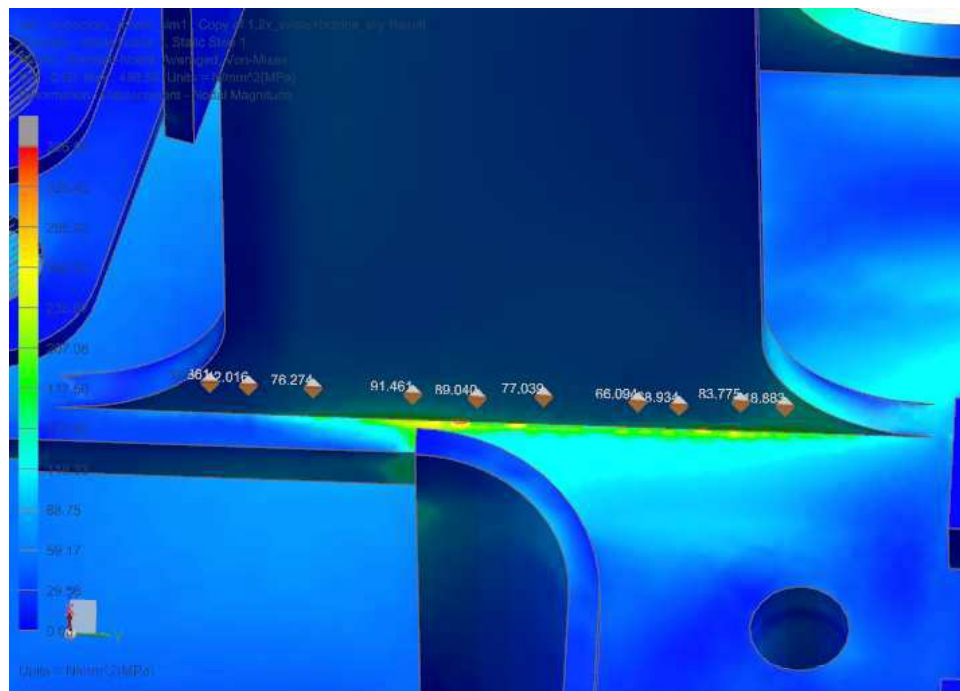
Dále je nutné zkontrolovat únavovou pevnost podle následujícího vzorce:

$$\left(\frac{\sigma_{IImax}}{\sigma_{zull}}\right)^2 + \left(\frac{\sigma_{Imax}}{\sigma_{zull}}\right)^2 - \frac{\sigma_{IImax}}{|\sigma_{zull}|} \cdot \frac{\sigma_{Imax}}{|\sigma_{zull}|} + \left(\frac{\tau_{max}}{\tau_{zul}}\right)^2 \leq 1,1 \quad (1.76)$$

$$0,90 \leq 1,1 \quad (1.77)$$

Číslo uzlu	Napětí v jednom směru jízdy [MPa]			Napětí v druhém směru jízdy [MPa]			Součinitel asymetrie cyklu			Dovolená napětí [MPa]			-
	σ_{II}	σ_I	τ	σ_{II}	σ_I	τ	$R_{\sigma_{II}}$	R_{σ_I}	R_{τ}	σ_{zulII}	σ_{zulI}	τ_{zul}	
2936572	95,8	28,5	-0,6	-98,0	-25,2	0,5	-0,98	-0,88	-0,92	102	105	67	0,70
2936587	76,7	-8,7	-4,8	-69,8	7,0	4,2	-0,91	-0,80	-0,87	104	107	68	0,41
2936594	73,9	2,7	6,5	-67,4	-5,2	-5,0	-0,91	-0,51	-0,78	104	119	71	0,55
2937332	82,7	29,4	2,0	-73,5	-26,9	-1,6	-0,89	-0,92	-0,78	105	104	71	0,90
2937337	92,4	34,6	0,3	-80,0	-31,5	-0,3	-0,87	-0,91	-0,89	105	104	68	0,44
2937340	94,1	27,6	-1,0	-82,2	-26,4	0,7	-0,87	-0,95	-0,70	105	103	73	1,10
2937343	71,3	15,1	-3,0	-62,3	-16,1	2,4	-0,87	-0,94	-0,81	105	103	70	0,38
2937347	13,3	-35,8	-5,6	-13,3	26,7	4,6	-1,00	-0,74	-0,82	101	109	70	0,05
2937468	25,5	-17,9	0,5	-25,3	11,8	-0,5	-0,99	-0,66	-0,96	102	112	66	0,05
2937477	12,5	-35,6	1,4	-11,6	29,0	-1,3	-0,93	-0,81	-0,97	103	107	66	0,17

Tabulka 4.2 Výsledky únavové pevnosti v jednotlivých uzlových bodech



Obrázek 4.19 Vybrané body pro výpočet únavové pevnosti

Z výsledků všech 10 uzlových bodů v okolí svaru vyplývá, že zvolený typ svaru z hlediska únavové pevnosti vyhovuje. Z hlediska pevnosti by bylo zřejmě vhodné uzavřít otvor pod svarem po celém jeho obvodu.

5. Závěr

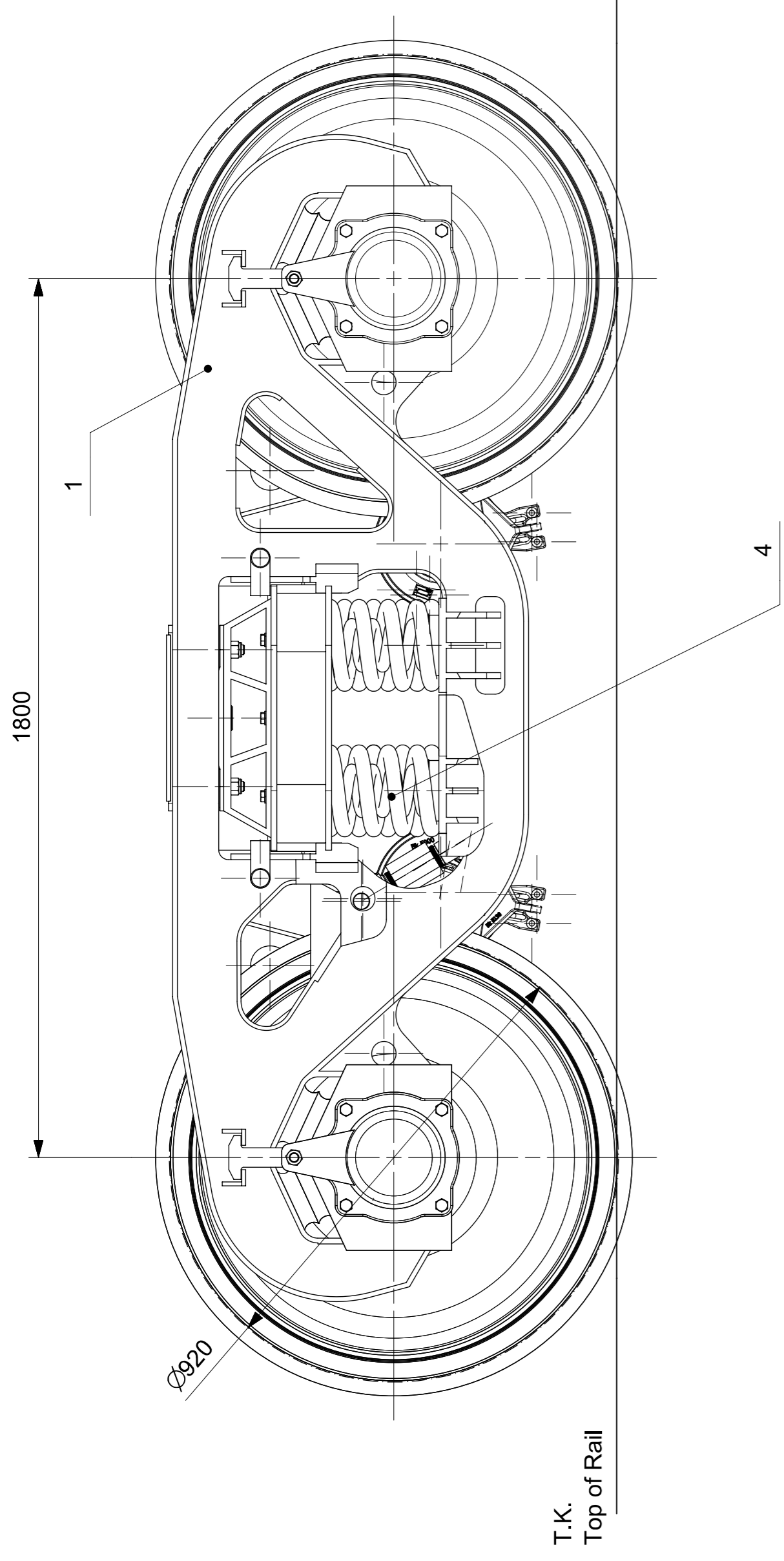
Podařilo se splnit hlavní cíl práce a to navrhnout podvozek se sekundárním vypružením, který by mohl být schopen dosáhnout rychlosti zhruba 140 km/h, pro přesnější zhodnocení vlastností podvozku by však bylo potřeba provést praktické zkoušky. Podvozek má ještě jisté rezervy co se týče hmotnosti. V případě dalšího vývoje by bylo možno vhodnou optimalizací hmotnost snížit při zachování, či dokonce zvýšení jeho tuhosti a pevnosti. Podvozek je vybaven unikátním systémem sekundárního vypružení a tlumení, který se nevyskytuje na žádném jiném podvozku. Nejpodobnější systém sekundárního vypružení využívá podvozek RC25NT, tlumení je zde však řešeno odlišně.

6. Seznam použité literatury

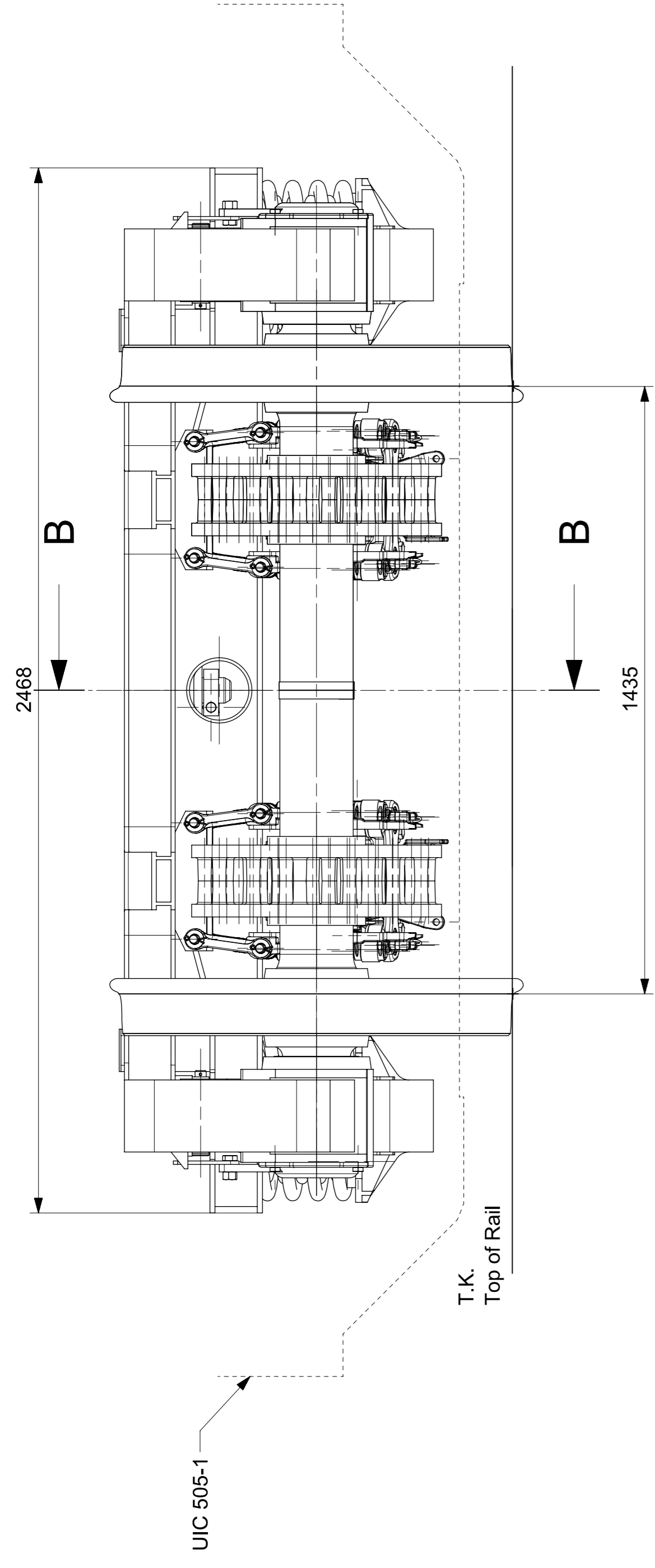
- [1] 13749, ČSN EN. Railway applications-Methods of specifying structural requirements of bogie frames. Brussel : European committee for standardisation, 2005.
- [2] 2006/861/ES. Rozhodnutí komise z 28. června 2006 o technické specifikaci pro interoperabilitu subsystému "Kolejová vozidla - nákladní vozy" transevropského konvenčního železničního subsystému. Brusel : Komise evropských společenství, 2006.
- [3] Dostál, J Heller, P. Kolejová vozidla II. V Plzni : Západočeská univerzita, 2009.
- [4] Dostál, J Heller, P. Kolejová vozidla III. Plzeň : ZČU, 2011.
- [5] Dostál, J Heller, P. Kolejová vozidla I. Plzeň : ZČU, 2007.
- [6] Směrnice DVS 1612, Návrh a vyhodnocení únavové pevnosti svarových spojů ocelí v konstrukci kolejových vozidel, srpen 2014

7. Internetové zdroje

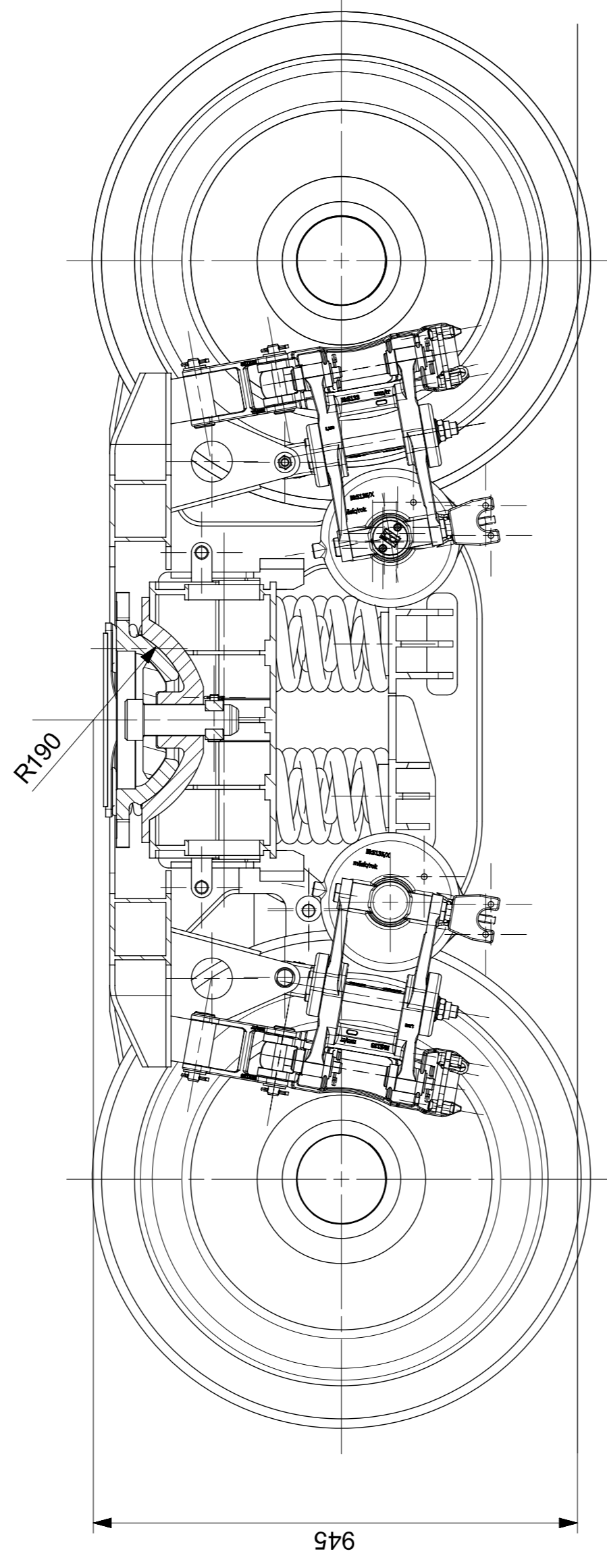
- [7] <https://www.pastroj.net/katalog/nv/clanky/Podvozky/podvozky.php3>
- [8] <https://www.pastroj.net/technika/Y25/Y25.htm>
- [9] [https://cs.wikipedia.org/wiki/Podvozek_\(%C5%BEeleznice\)#/media/File:Seitenkipper-Ua4201-Drehgestell.jpg](https://cs.wikipedia.org/wiki/Podvozek_(%C5%BEeleznice)#/media/File:Seitenkipper-Ua4201-Drehgestell.jpg)
- [10] <http://www.vagony.cz/pojezdy/diamond/vypruzeni.html>
- [11] <http://forum.e-train.fr/viewtopic.php?p=265299&sid=0cf4c69fc0f5cac0b77df9ebb4e36272>
- [12] http://www.drehgestelle.de/6/Y25_ba27.html
- [13] http://www.axiomrail.com/suspension_systems/amiii_broad_gauge.asp
- [14] <http://www.google.com.gi/patents/US7908974>
- [15] http://www.drehgestelle.de/6/ausbl_tf25.html
- [16] <http://www.drehgestelle.de/6/leila.html>
- [17] <http://www.quantum-capital-partners.com/en/investments/success-stories/wbn-waggonbau-niesky.html>
- [18] <https://www.waggonbau-niesky.com/en/products/bogie/bogie-drrs-25ld/>
- [19] <http://innorail.hu/a-teherkocsi-forgovazak-multja-es-jovoje/>
- [20] <http://www.vagony.cz/pojezdy/vypruzeni.html>



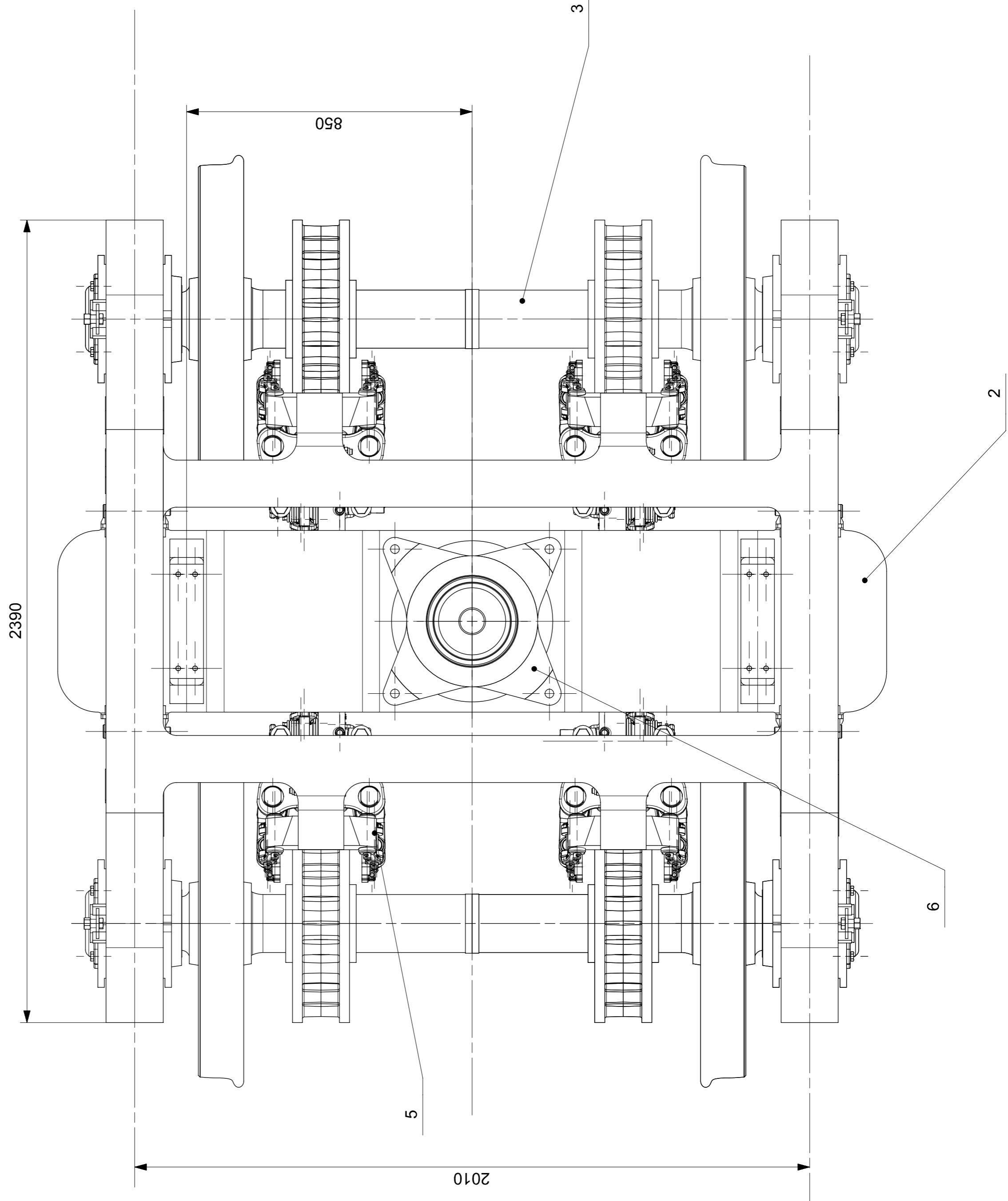
T.K.
Top of Rail



T.K.
Top of Rail



SECTION B-B

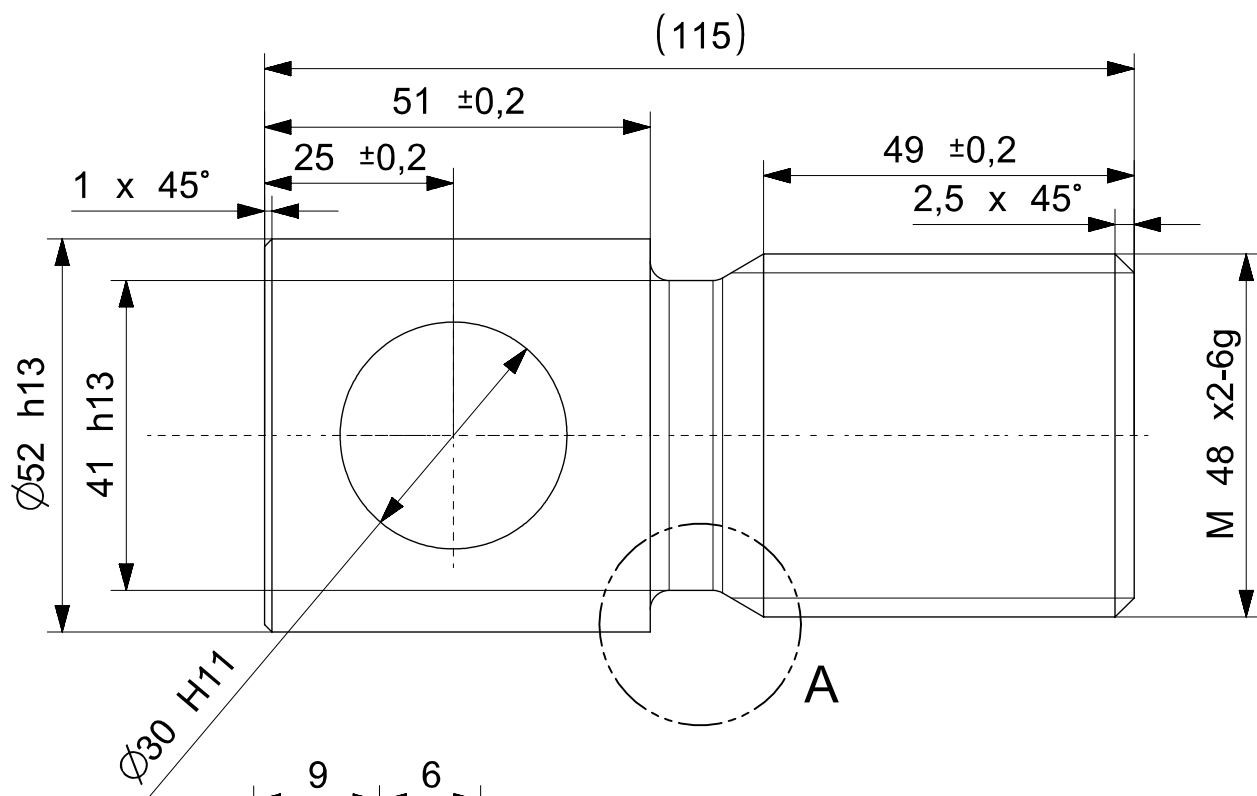


Hmotnost	5068 kg
Maximální hmotnost na nápravu při rychlosti 100 km/h	22,5 t
Rozchod	1435 mm
Rozvor	1800 mm
Průměr kol	920 mm
Maximální šířka	2468 mm
Maximální délka rámu podvozku	2390 mm
Výška středu otočného kulového čepu u vagonu o celkové hmotnosti 20 t	935 mm
Charakteristika sekundárního vypružení	
Při nápravovém zatížení do 7,341 t	2,55 mm/t
Při nápravovém zatížení nad 7,341 t	0,98 mm/t

6	1	Spojení podvozku a kostry spodku	800225.28	104	
5	4	Brzda sekundární vypružení a tlumení	800225.27	101	
4	2	Dvojkoli	800225.26	117	
3	2	Kolébka	800225.25	1570	
2	1	Rám podvozku	800225.24	476	
1	1	Název položky	800225.23	710	
		Množství [ks]	Číslo položky	Materiál	Hmotnost [kg]
					Poznámka

Podvozek je nakreslený a zakotvovaný v nezátčeném stavu.

Rev. / Title	2015-2017	Jiří Bábek	FAKULTA STROJNÍ ZÁPADOČESKÉ UNIVERSITY V PLZNI
Project / Project	Podvozek se sekundárním vypružením		
Author / Author	Jiří Bábek		
Checked by / Checked by			
Scale / Scale	1:10		
Weight / Weight	5068 kg		



DETAIL A
SCALE 2:1

KR 50 - 120

ČSN 425510.10

S355J2

1,40 kg

Pocet ks.	Nazev - rozmer	Polotovar	Material	T.O.	C.hmot.	Hr.hmot.	Cislo vykresu sestavy	Poz.
Quant.	Title - size	Blank	Material	C.W.	Weight	R. weight	Assembly drawing no.	Pos.

CAD 1	Datum / Date	Jmeno / Name		
Kresil / Drawn by	25.5.2017	Jiří Balek		
Prezkoušel / Checked by				
Schválil / Approved by				
Index zmeny	Popis zmeny / change description	Schval. / APP	Datum / Date	Podpis / Signature



FAKULTA STROJNI
ZAPADOCESKE
UNIVERZITY
V PLZNI

Vsechna prava vyhrazena / All rights reserved

Poznámka / Note:

 Tolerance / Tolerovani ISO 8015 ISO 2768mK	Soubor-model / ASM-file tahlo_spodni_cast_posledni_verze	Projekt / Project:	Meritko / Scale 1:1
	Soubor-vykres / DRW-file tahlo_spodni_cast_posledni_verze	C.sestavy / Assembly No.	
Nazev / Title Tahlo spodní	Rev.	Cislo vykresu / Drawing No. 1800225.45	Format 297.0 x 210.0
	List / sheet no. 1	Pocet listu / sheets 1	