

ZÁPADOČESKÁ UNIVERZITA V PLZNI
FAKULTA ELEKTROTECHNICKÁ
KATEDRA APLIKOVANÉ ELEKTRONIKY A
TELEKOMUNIKACÍ

BAKALÁŘSKÁ PRÁCE

Stroboskopická lampa pro seřizování předstihu

ZÁPADOČESKÁ UNIVERZITA V PLZNI

Fakulta elektrotechnická

Akademický rok: 2017/2018

ZADÁNÍ BAKALÁŘSKÉ PRÁCE

(PROJEKTU, UMĚLECKÉHO DÍLA, UMĚLECKÉHO VÝKONU)

Jméno a příjmení: **Josef HOUZAR**

Osobní číslo: **E15B0007P**

Studijní program: **B2612 Elektrotechnika a informatika**

Studijní obor: **Elektronika a telekomunikace**

Název tématu: **Stroboskopická lampa pro seřizování předstihu**

Zadávací katedra: **Katedra aplikované elektroniky a telekomunikací**

Z á s a d y p r o v y p r a c o v á n í :

Cílem práce je sestavit funkční vzorek zařízení pro seřizování předstihu zážehových motorů.

1. Popište možnosti měření předstihu zážehového motoru.
2. Navrhněte zařízení se stroboskopickou lampou pro seřizování předstihu.
3. Navržené zařízení zrealizujte a otestujte.

Rozsah grafických prací: **podle doporučení vedoucího**

Rozsah kvalifikační práce: **30 - 40 stran**

Forma zpracování bakalářské práce: **tištěná/elektronická**

Seznam odborné literatury:

Student si vhodnou literaturu vyhledá v dostupných pramenech podle doporučení vedoucího práce.

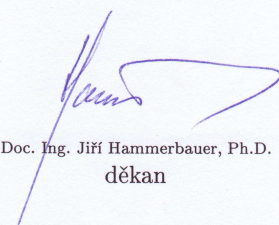
Vedoucí bakalářské práce:

Ing. Pavel Valenta

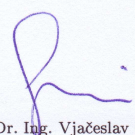
Regionální inovační centrum elektrotechniky

Datum zadání bakalářské práce: **10. října 2017**

Termín odevzdání bakalářské práce: **7. června 2018**


Doc. Ing. Jiří Hammerbauer, Ph.D.
děkan




Doc. Dr. Ing. Vjačeslav Georgiev
vedoucí katedry

V Plzni dne 10. října 2017

Abstrakt

Tato bakalářská práce je zaměřena na popis možností nastavování předstihu zapalování zážehových motorů s cílem návrhu a realizace funkčního vzorku stroboskopické lampy.

V první části práce je popsán význam správného nastavení předstihu spolu s metodami servisního nastavování předstihu. Dále jsou naznačeny základní principy automatických regulátorů, které řídí předstih podle otáček a zatížení motoru za jeho chodu. Druhá část je zaměřena na rozbor jednotlivých bloků stroboskopické lampy a jejich vlastního návrhu. Srdcem navrhované stroboskopické lampy je mikroprocesor, jehož řídicímu kódu je věnována třetí část. V poslední části práce je provedeno shrnutí dosažených výsledků.

Klíčová slova

Předstih zapalování, stroboskop, stroboskopická lampa, regulátor, monostabilní klopný obvod, mikroprocesor, řídicí kód, měření kmitočtu, assembler

Abstract

Houzar, Josef. *Stroboscopic lamp for setting of the ignition timing* [*Stroboskopická lampa pro seřizování předstihu*]. Pilsen, 2018. Bachelor thesis (in Czech). University of West Bohemia. Faculty of Electrical Engineering. Department of Applied Electronics and Telecommunications. Supervisor: Pavel Valenta

This bachelor thesis is focused on the possibilities of ignition advance setting. The aim of this thesis is to design and realize a stroboscopic lamp.

The first part of the thesis describes the importance of the correct advance setting together with the advance adjustment service methods. In addition, the basic principles of automatic regulators are indicated. The second part is focused on the analysis of individual blocks of stroboscopic lamp and their own design. The third part is devoted to the description of the control code of the microprocessor used. The last part summarizes the achieved results.

Keywords

Advanced ignition, stroboscope, stroboscopic lamp, regulator, monostable flip flop, microprocessor, program, frequency measuring, assembler

Prohlášení

Předkládám tímto k posouzení a obhajobě bakalářskou práci, zpracovanou na závěr studia na Fakultě elektrotechnické Západočeské univerzity v Plzni.

Prohlašuji, že jsem svou závěrečnou práci vypracoval samostatně pod vedením vedoucího bakalářské práce a s použitím odborné literatury a dalších informačních zdrojů, které jsou všechny citovány v práci a uvedeny v seznamu literatury na konci práce. Jako autor uvedené bakalářské práce dále prohlašuji, že v souvislosti s vytvořením této závěrečné práce jsem neporušil autorská práva třetích osob, zejména jsem nezasáhl nedovoleným způsobem do cizích autorských práv osobnostních a jsem si plně vědom následků porušení ustanovení § 11 a následujících autorského zákona č. 121/2000 Sb., včetně možných trestněprávních důsledků vyplývajících z ustanovení § 270 trestního zákona č. 40/2009 Sb.

Také prohlašuji, že veškerý software, použitý při řešení této bakalářské práce, je legální.

V Plzni dne 29. května 2018

Josef Houzar

.....

Podpis

Poděkování

Tímto bych rád vyjádřil svůj veliký vděk vedoucímu této bakalářské práce Ing. Pavlu Valentovi za mnoho cenných rad, nápadů a připomínek, jenž přispěly k celkové kvalitě práce.

Také bych rád poděkoval své rodině a přátelům, kteří mě podporovali po celou dobu mého studia.

Obsah

| | |
|---|-------------|
| Seznam symbolů a zkratk | viii |
| 1. Úvod | 1 |
| 2. Zážehové motory | 2 |
| 2.1. Dělení zážehových motorů | 2 |
| 2.1.1. Čtyřdobý zážehový motor | 3 |
| 2.1.2. Dvoudobý zážehový motor | 4 |
| 3. Předstih | 5 |
| 3.1. Význam předstihu a jeho správného nastavení | 5 |
| 3.2. Automatické regulátory předstihu | 6 |
| 3.2.1. Podtlakový a odstředivý regulátor | 6 |
| 3.2.2. Další typy regulátorů | 8 |
| 3.3. Metody servisního nastavování předstihu | 10 |
| 3.3.1. Metody pro motor v klidu – mechanický přerušovač | 11 |
| 3.3.1.1. Měření v milimetrech | 11 |
| 3.3.1.2. Měření v úhlových stupních | 11 |
| 3.3.2. Metody pro motor v klidu – bezkontaktní přerušovač | 12 |
| 3.3.2.1. Měření v milimetrech | 12 |
| 3.3.3. Metody pro motor v chodu | 12 |
| 4. Stroboskop | 13 |
| 4.1. Stroboskopický efekt | 13 |
| 4.2. Nastavování předstihu pomocí stroboskopické lampy | 13 |
| 5. Návrh stroboskopické lampy | 16 |
| 5.1. Parametry navrhované stroboskopické lampy | 16 |
| 5.2. Zapojení a elektrické provedení | 16 |
| 5.3. Vstupní část | 17 |
| 5.4. Uživatelské rozhraní | 18 |
| 5.5. Napájecí část | 19 |
| 5.6. Zábleskové zařízení | 20 |

| | |
|---|-----------|
| 5.7. Řídící část – 8051 | 21 |
| 5.7.1. Organizace paměti | 21 |
| 5.7.2. Čítače/časovače | 22 |
| 5.7.3. Dovolené zatížení výstupů | 22 |
| 5.7.4. Zapojení řídicí části | 22 |
| 6. Popis řídicího kódu | 24 |
| 6.1. Metody programového měření kmitočtu | 25 |
| 6.1.1. Metoda 1 s | 25 |
| 6.1.2. Metoda převrácené hodnoty | 25 |
| 6.1.3. Modifikovaná metoda převrácené hodnoty | 26 |
| 6.2. Definice vstupů a výstupů | 27 |
| 6.3. Inicializace displeje | 28 |
| 6.4. Počáteční nastavení | 28 |
| 6.5. Hlavní program | 29 |
| 6.6. Výpočet otáček | 30 |
| 6.7. Výpočet zpoždění pro nastavení předstihu | 32 |
| 6.8. Komunikace s uživatelem | 33 |
| 6.9. Komunikace s displejem | 34 |
| 6.10. Obsluha LED | 34 |
| 6.11. Ostatní podprogramy | 35 |
| 7. Praktické ověření funkčnosti | 36 |
| 8. Srovnání parametrů | 37 |
| 9. Závěr | 38 |
| Reference, použitá literatura | 39 |
| Přílohy | 42 |
| A. Kompletní schéma zapojení | 42 |
| B. Desky plošných spojů | 43 |
| B.1. Motiv – vrstva BOTTOM | 43 |
| B.2. Motiv – vrstva TOP | 43 |
| C. Osazovací plány | 44 |
| C.1. Vrstva BOTTOM | 44 |
| C.2. Vrstva TOP | 44 |
| D. Seznam součástek | 45 |

| | |
|----------------------------|-----------|
| E. Měření na motoru | 46 |
| F. Řídící kód | 47 |

Seznam symbolů a zkratek

| | |
|-------------------|---|
| DDRAM | Display Data Random Access Memory. Paměť displeje pro čtení i zápis s libovolným (adresovým) přístupem. |
| DÚ | Dolní úvrať. |
| HÚ | Horní úvrať. |
| MCU | Mikroprocesor. |
| SFR | Speciální funkční registry. |
| v/v | Vstupní / výstupní. |
| a | Koeficient typu motoru. [-] |
| b | Nastavená hodnota předstihu. [°] |
| C | Kapacita. [F] |
| f | Kmitočet. [Hz] |
| f_{osc} | Kmitočet oscilátoru. [MHz] |
| f_m | Maximální kmitočet. [Hz] |
| f_{vz} | Vzorkovací kmitočet. [Hz] |
| I_f | Proud v propustném směru. [A] |
| I_{OL} | Maximální výstupní proud pro log. 0. [A] |
| I_{OH} | Maximální výstupní proud pro log. 1. [A] |
| N | Otáčky. [min^{-1}] |
| T | Perioda. [s] |
| t | Čas. [s] |
| t_1 | Napočítané impulsy čítačem odpovídající určitému časovému intervalu. [-] |
| u_c | Napětí na kondenzátoru. [V] |
| U_{cc} | Napájecí napětí. [V] |
| U_{OLmax} | Maximální výstupní napětí pro log. 0. [V] |
| U_{OHmin} | Minimální výstupní napětí pro log. 1. [V] |
| x | Napočítané impulsy čítačem odpovídající určitému počtu impulsů. [-] |
| Z_P | Zpoždění odpovídající nastavenému předstihu. [μs] |

1. Úvod

Tato bakalářská práce se zabývá problematikou nastavování předstihu zapalování zážehových motorů. Jedním z cílů práce je také návrh a následná realizace funkčního vzorku stroboskopické lampy.

Otázkou dosažení co možná nejlepšího chodu zážehového motoru a jeho celkových vlastností se lidé zabývají již více než 120 let. Jednou ze základních podmínek dobrého chodu zážehového motoru je správně nastavený okamžik zážehu zápalné směsi, neboli předstih. Ten lze jednoduše a pohodlně nastavit pomocí stroboskopické lampy. Na našem trhu se vyskytují lampy různého provedení, s rozličnými parametry a různými cenami (cca 1 000 – 3 000 Kč). Cílem této práce je sestavit lampu, která se svými parametry vyrovná lampám nejdražším (o parametrech více v kapitole 5.1) za cenu nižší než lze sehnat lampy nejlevnější. Lze též nalézt mnoho jiných amatérských konstrukcí, na internetu nebo v odborných časopisech, např. [7], [27] nebo [28], které jsou jistě funkční, avšak málokteré se svými parametry vyrovnají profesionálním zařízením.

Obsah této bakalářské práce tedy lze tedy pomyslně rozdělit na dvě části – teoretickou a praktickou. V první části je čtenář seznámen s problematikou předstihu zapalování, postupně od popisu významu správného nastavení, přes popis nejběžnějších automatických regulátorů předstihu k rozboru možností nastavování doby zápalu při servisním zásahu. Jsou zde uvedeny postupy známé a používané již řadu let i metody novější. Detailnější popis je věnován postupu nastavování předstihu pomocí stroboskopické lampy a popisu stroboskopického jevu samotného.

Druhá část práce je zaměřena na návrh stroboskopické lampy, jsou zde popsány hlavní bloky navrhované lampy s rozбором jejich návrhu. Důležitou součástí zapojení je mikroprocesor, jehož řídicímu kódu je věnována druhá polovina praktické části.

2. Zážehové motory

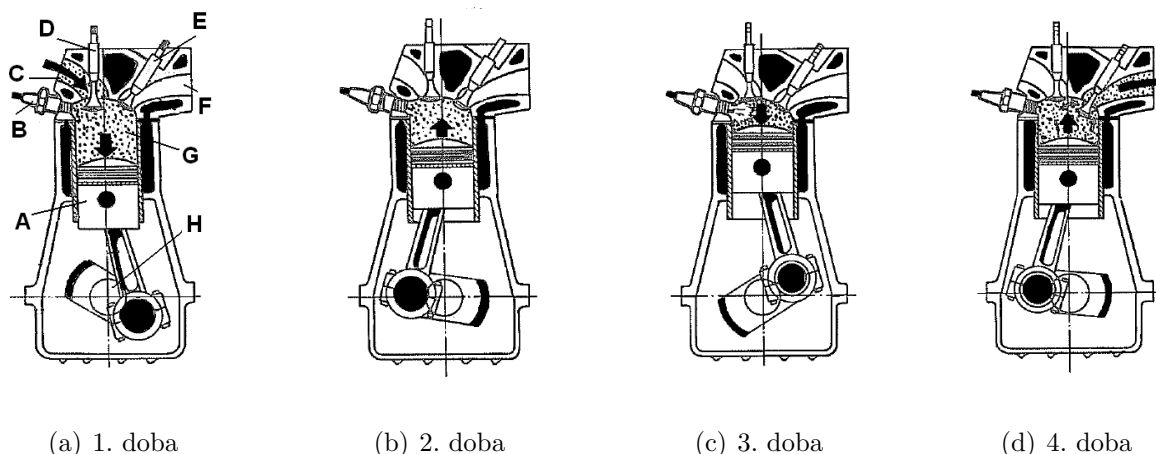
2.1. Dělení zážehových motorů

Zážehové motory lze dělit podle mnoha kritérií, zde je podle [1] uvedeno jedno z možných:

- podle pracovního způsobu
 - čtyřdobý
 - dvoudobý
- podle počtu válců
 - jednoválcové
 - víceválcové
- podle uspořádání válců
 - řadový
 - plochý
 - hvězdicový
- podle způsobu chlazení
 - vodou
 - jinou kapalinou
 - vzduchem
 - smíšené chlazení
- podle způsobu dopravy paliva do válce
 - motor nasávací (karburátor nebo směšovač)
 - motor vstříkovací (zařízení na vstřikování paliva)

Avšak detailnější popis všech jednotlivých bodů není v rámci probíraného tématu podstatný, proto zde bude podrobněji popsáno pouze dělení podle pracovního způsobu, které je důležité z hlediska měření kmitočtu, resp. otáček motoru.

2.1.1. Čtyřdobý zážehový motor



Obrázek 2.1.: Pracovní doby čtyřdobého zážehového motoru [Převzato z [4]]

A – píst, B – zapalovací svíčka, C – sací kanál, D – sací ventil, E – výfukový ventil, F – výfukový kanál, G – spalovací prostor, H – klikový hřídel

Při popisu činnosti vyjdeme z předpokladu, že píst je v horní úvrati (dále jen HÚ) a začne se pohybovat směrem dolů. Sací ventil je otevřen a výfukový uzavřen. Pohybem pístu začne vznikat ve spalovacím prostoru podtlak. Vlivem vyrovnávání tlaků spalovacího prostoru a okolí začne do spalovacího prostoru proudit připravená zápalná směs (dále jen směs). Dosáhne-li píst dolní úvrati (dále jen DÚ), sací ventil se uzavře. Tím končí první doba – sání.

Nyní se píst bude pohybovat z DÚ zpět do HÚ. Oba ventily jsou uzavřeny, dochází ke kompresi směsi. Při dosažení HÚ je ve spalovacím prostoru tlak maximální, jaký může nezapálená směs mít. Konec druhé doby – komprese.

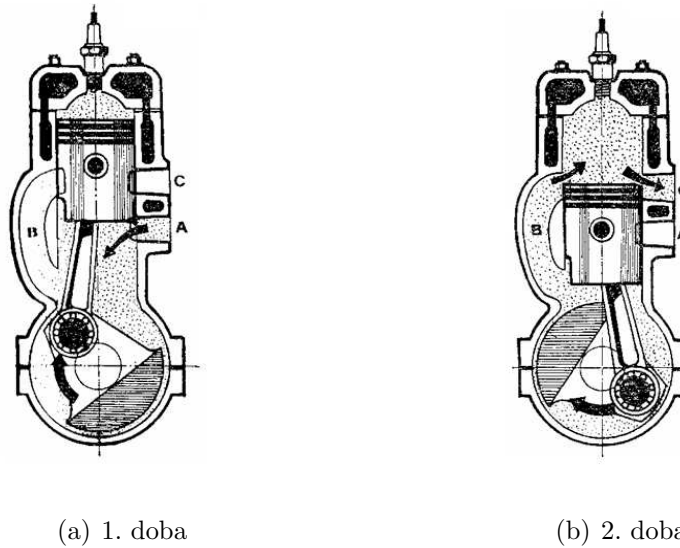
Těsně před tím, než píst dosáhne HÚ dojde k zapálení směsi pomocí jiskry na kontaktech zapalovací svíčky. Zapálená směs rychle hoří a expanduje, tím tlačí píst do DÚ. Oba ventily jsou stále uzavřeny. Konec třetí doby – expanze. V této jediné pracovní fázi koná motor práci.

Když píst dosáhne DÚ otevře se výfukový ventil, píst se vlivem setrvačnosti pohybuje do HÚ. Jelikož je ve spalovacím prostoru přetlak, plyny ze spálené směsi unikají výfukovým kanálem do okolí. Konec poslední čtvrté fáze – výfuk. Když píst dosáhne zpět do HÚ celý cyklus se opakuje. Jednotlivé fáze jsou znázorněny na obrázku 2.1. [4]

Z popisu vyplývá, že na uskutečnění celého cyklu čtyřdobého motoru jsou potřeba dvě otáčky klikového hřídele, během kterých vznikne na kontaktech zapalovací svíčky jedna jiskra. Kmitočet zapalování směsi je tedy:

$$f = \frac{N}{120} \quad [Hz] \quad (2.1)$$

2.1.2. Dvoudobý zážehový motor



(a) 1. doba

(b) 2. doba

Obrázek 2.2.: Pracovní doby dvoudobého zážehového motoru [Převzato z [2]]

A – sací kanál, B – přepouštěcí kanál, C – výfukový kanál

Pro popis činnosti motoru uvažujme nejprve píst v DÚ. V této chvíli proudí čerstvá směs přepouštěcím kanálem z části motoru pod pístem do spalovacího prostoru, tj. nad píst. Sací kanálek je uzavřen. Píst se začne pohybovat směrem vzhůru. Avšak tímto pohybem píst uzavře přepouštěcí i výfukový kanál. Tím dojde k úplnému uzavření spalovacího prostoru a píst dalším pohybem stlačuje připravenou směs v tomto prostoru. Díky tomu však zároveň vzniká pod pístem podtlak, který se zvětšuje do doby než se otevře sací kanál. V tuto chvíli začne motor, vlivem vyrovnávání tlaků pod válcem a okolím, nasávat novou směs. Dochází tedy zároveň ke stlačování (kompresi) staré směsi a nasávání nové směsi, tj. probíhá první pracovní doba obrázek 2.2(a).

Chvíli před tím, než píst dosáhne HÚ, jiskra vzniklá na zapalovací svíče zapálí stlačenou směs. Zapálená směs bude expandovat a tlačit píst opět dolů, v tomto okamžiku koná motor práci. Avšak pouze do té doby než se otevře výfukový kanál a spálené plyny odejdou ze spalovacího prostoru přes výfukový systém do okolí. Poté se otevře i přepouštěcí kanál, který je umístěný níže než výfukový, a nová směs může proudit do spalovacího prostoru a celý cyklus se opakuje. Tato fáze, ve které dochází k zapálení směsi a výfuku spáleného plynu, se označuje za druhou pracovní dobu a znázorňuje ji obrázek 2.2(b). [3]

Je tedy zřejmé, že pracovní cyklus dvoudobého motoru proběhne během jediné otáčky klikového hřídele, na rozdíl od motoru čtyřdobého, který potřebuje na jeden cyklus otáčky dvě. Kmitočet zapalování směsi je:

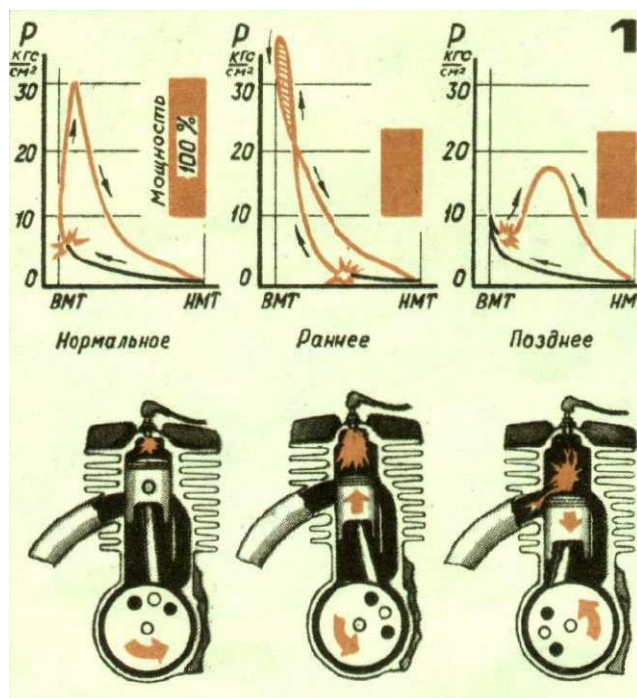
$$f = \frac{N}{60} \quad [Hz] \quad (2.2)$$

3. Předstih

V předchozích podkapitolách bylo uvedeno, že k zapálení stlačené směsi ve válci dojde vždy chvíli před tím, než píst dosáhne HÚ. Tato „chvíle“ se nazývá předstih zapalování.

3.1. Význam předstihu a jeho správného nastavení

Abychom co možná nejvíce využili energii zapálené směsi, musí tlak ve válci dosáhnout svého maxima několik stupňů za HÚ (cca 5 – 15 °) [12] [13]. Poté je píst vzniklým tlakem hnán do DÚ, motor koná práci. Jelikož však hoření směsi ve válci a její následná expanze na maximální tlak trvá určitou dobu, musíme směs zapálit s určitým předstihem.



Obrázek 3.1.: Možnosti nastavení předstihu s odpovídajícími p-V diagramy motoru
[Převzato z [6]]

Popis zleva: optimální nastavení, velký předstih, malý předstih

Osa x – poloha pístu (VMT – horní úvrať, NMT – dolní úvrať), osa y – tlak ve válci [$\frac{kg}{cm^2}$]

V případě velkého předstihu, tzn. při brzkém zapálení, směs shoří příliš rychle a

tlak ve válci dosáhne svého maxima ještě před tím, než píst dosáhne HÚ, nebo velmi brzy po HÚ. Vzniklý tlak působí určitou dobu proti pohybu pístu, brzdí jej. Maximální tlak ve válci převyšuje hodnotu pracovního tlaku a způsobuje detonační hoření, to zapříčiňuje přehřívání motoru a zvyšuje zátěž na všechny jeho mechanické součásti. Motor se projevuje slyšitelným „klepáním“.

Při nastavení příliš malého nebo žádného předstihu nestačí směs dokonale shořet a vytvořit ve válci pracovní tlak. Směs po zapálení začne hořet a expandovat, avšak píst se nyní pohybuje směrem dolů (je již příliš nízko), ve spalovacím prostoru se tedy zvyšuje objem. Expanze plynu nezpůsobí takový nárůst tlaku, jaký by mohla s optimálním předstihem, a energie směsi se plně nevyužije. Nehledě na to, zbytky nespálené směsi unikají výfukovým kanálem a teprve tam dohořívají. To způsobuje zvýšené namáhání celého výfukového systému, především výfukového ventilu. Motor se bude přehřívát a může „střílet“ do sání. Opět se nejedná o vhodný pracovní režim motoru.

Pouze při optimálně nastaveném předstihu pracuje motor efektivně. Ve všech ostatních případech pracuje se sníženou účinností, tzn. má nižší výkon, vyšší spotřebu paliva, dochází také k většímu opotřebení jeho mechanických částí atd. Všechny zmíněné pracovní režimy jsou přehledně zobrazeny na obrázku 3.1. Plocha křivek na p - V diagramech odpovídá práci, kterou motor při daném nastavení předstihu koná – při optimálním nastavení je plocha největší. [5] [6]

U motorů, které pracují v širokém rozmezí otáček a zátěží (typicky v automobilech) nemůže být předstih nastaven na pevnou hodnotu, tzn. neměnný. Doba hoření záleží na mnoha faktorech, např. otáčkách a zatížení motoru, jakosti paliva, složení směsi, teplotě motoru, relativní vlhkosti vzduchu, atmosférickém tlaku atd. Proto je nutné předstih regulovat alespoň podle některých faktorů. Motory tedy, ve většině případů, obsahují regulátory (podrobněji v 3.2) které optimalizaci předstihu za chodu motoru zajišťují. Proto při servisním nastavování předstihu je vhodné kontrolovat kromě základního nastavení vždy i funkci regulace. [15]

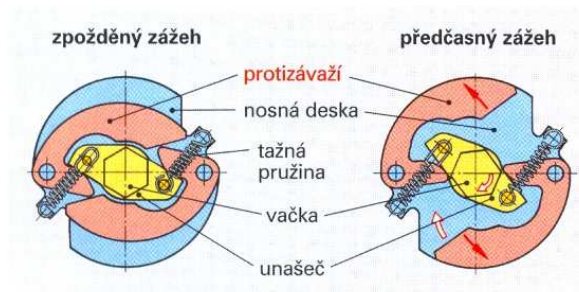
3.2. Automatické regulátory předstihu

3.2.1. Podtlakový a odstředivý regulátor

Nejdůležitějšími kritérii pro nastavení vhodného předstihu jsou otáčky a zatížení motoru.

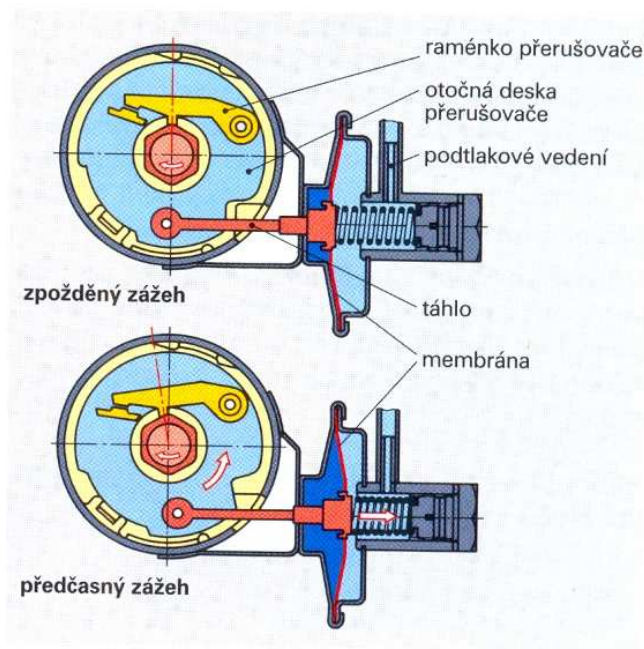
Pro jednoduchost uvažujme nyní konstantní dobu hoření směsi 2 ms a 1200 min^{-1} u čtyřtákního motoru. Podle vzorce 2.1 daným otáčkám odpovídá kmitočet 10 Hz , a perioda otáčení 100 ms . Než směs shoří, otočí se klikový hřídel o $7,2^\circ$. Má-li maximální tlak ve válci nastat cca 5° za HÚ je potřeba směs zapálit $2,2^\circ$ před HÚ. Při 3600 min^{-1}

dojde k otočení klikového hřídele o $21,6^\circ$, směs musí být zapálena $16,6^\circ$ před HÚ. Je patrné, že při nízkých otáčkách je potřeba malý předstih a při zvyšujících se otáčkách se musí zvyšovat i hodnota předstihu. Tuto funkci zajišťuje odstředivý regulátor, který natáčí rotor snímače přerušovače podle otáček klikového hřídele. (Obrázek 3.2)



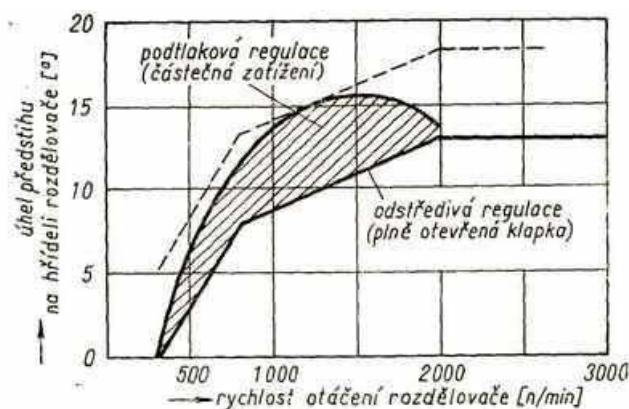
Obrázek 3.2.: Odstředivý regulátor [Převzato z [14]]

Zatížení motoru odpovídá složení směsi, resp. podtlaku v sacím potrubí. Při plně otevřené škrtkové klapce (plný výkon motoru) je směs bohatá a hoří rychleji, podtlak je malý. S přivíráním škrtkové klapky se podtlak zvyšuje, směs ochuzuje a doba hoření se tím prodlužuje. Změny bohatosti směsi koriguje podtlakový regulátor natáčením statoru snímače přerušovače podle podtlaku v sacím potrubí (podtlak bývá snímán zpravidla nad nebo pod škrtkovou klapkou). (Obrázek 3.3)



Obrázek 3.3.: Podtlakový regulátor [Převzato z [14]]

Tyto dva regulátory předstihu nacházejí využití především u motorů s mechanickým rozdělovačem u kterých bývají často jedinými regulátory. Více informací lze nalézt v [14]. U motorů s elektronickým rozdělovačem a řídicí jednotkou jsou opět základními



Obrázek 3.4.: *Vzájemné působení odstředivého a podtlakového regulátoru* [Převzato z [16]]

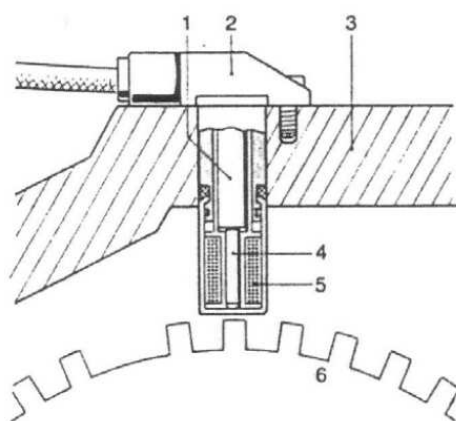
veličinami ovlivňující předstih otáčky a zatížení motoru, ovšem zde je možné s výhodou zohlednit i jiné faktory a docílit dokonalejšího průběhu regulace.

Na obrázku 3.4 je naznačen celkový vliv obou regulátorů na předstih.

3.2.2. Další typy regulátorů

Následující regulátory lze využít u motorů s řídicí jednotkou. Nejedná se již o mechanické regulátory, ale o elektrické.

Měření otáček se může realizovat bezkontaktně optickými, induktivními nebo Hallovými snímači. Pokud dojde k znečištění optického snímače nemusí být jeho správná funkce garantována, proto se optické snímače příliš nepoužívají, nehledě dále na jejich malou teplotní odolnost.

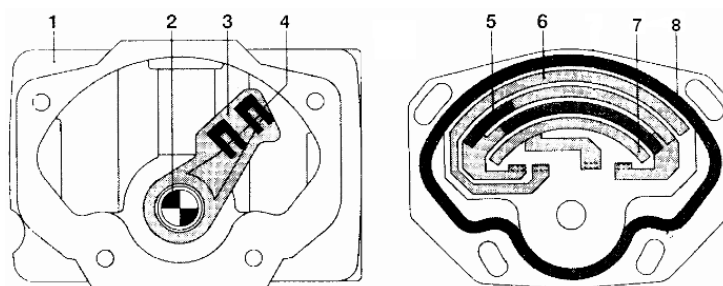


Obrázek 3.5.: *Induktivní snímač otáček klikového hřídele* [Převzato z [15]]

1 – permanentní magnet, 2 – těleso snímače, 3 – blok motoru, 4 – jádro z měkké oceli, 5 – vinutí, 6 – setrvačnick s výřezy

Induktivní a Hallové snímače pracují na podobném principu, proto dále bude

popsán pouze snímač induktivní. Snímač se nejčastěji umísťuje u setrvačnicku, přes jehož ozubený věnec a těleso klikové skříně se uzavírá magnetický obvod snímače. Při otáčení klikového hřídele se mění magnetický tok mezi čidlem a ozubeným věncem vlivem střídání zubů. Na výstupu čidla se indukují signál s odpovídající periodou, tvarem a napětí. Tento signál není, pro řídicí jednotku, složité přepočítat na otáčky. Dále je nutné určit z přicházejícího signálu polohu klikového hřídele a tedy i pístů ve válcích. Často bývá na ozubeném věnci vynechán jeden nebo více zubů. Tím je signalizována poloha pístu prvního válce v HÚ. Pro potřeby zapalování většinou jeden snímač nestačí, poněvadž ze samotného signálu otáčkového čidla nelze, u čtyřtaktního motoru, určit zda-li je první válec ve fázi komprese nebo výfuku. Proto bývá nainstalován ještě jeden snímač polohy, který může sledovat např. polohu ventilů na vačkovém hřídeli nebo jiné značky na setrvačnicku. Snímač je zobrazen na obrázku 3.5.



Obrázek 3.6.: Potenciometr na hřídeli škrťící klapky [Převzato z [15]]

- 1 – těleso škrťící klapky, 2 – hřídel škrťící klapky, 3 – jezdec, 4 – sběrný kontakt,
5 – odporová dráha, 6 – dráha kolektoru, 7 – opravná dráha kolektoru, 8 – těsnění

Snímače podtlaku v sacím potrubí se mohou použít přímé nebo nepřímé. Jako přímé měniče lze využít různá tenzometrická čidla. Častěji se však využívají snímače nepřímé, které nejčastěji měří polohu škrťící klapky. Tyto snímače jsou provedeny jako potenciometry, jejichž jezdec je spojen s hřídelem škrťící klapky. V oblasti cca $5 - 55^\circ$ je závislost podtlaku na otevření klapky téměř lineární, její směrnice se mění především s otáčkami. V oblasti $0 - 5^\circ$ se podtlak výrazněji nemění, je možné jej považovat za konstantní. Napětí na jezdcí potenciometru odpovídá podtlaku v sacím potrubí. Snímač vyobrazuje obrázek 3.6. [12]

Regulaci předstihu lze dále zlepšit přidáním čidla detonačního hoření (více v kapitole 3.1). Detonační hoření způsobující „klepání“ nebo také vibrace motoru se nejlépe snímá piezoelektrickými snímači. Ty mohou být umístěny na každém válci zvlášť nebo může být pouze jedno na jednom z válců. Snímač je naladěn na kmitočet vibrací vznikajících při detonačním hoření. Dojde-li k detonacím, snímač začne na svém výstupu generovat napětí a řídicí jednotka zareaguje zmenšením hodnoty předstihu o předem nastavený krok, dochází-li poté stále k detonacím, sníží se opět předstih o nastavený krok (nemusí být stejný jako první), takto se pokračuje do doby, než detonace ustanou. Poté re-

gulátor chvíli čeká a následně po menších krocích začne předstih opět zvyšovat na původní hodnotu (vznik detonací bude při správné funkci podtlakové a otáčkové regulace spíše náhodného charakteru), avšak objeví-li se detonace při zvyšování předstihu znovu, celý děj se snižováním hodnoty předstihu se bude opakovat. [17]

Další zlepšení může přinést korekce předstihu podle teploty motoru. Této regulace se využívá především při startu motoru a při jeho zahřívání na pracovní teplotu. Při nezahřátém motoru kondenzuje přiváděné palivo na stěnách sacího potrubí a válců, směs je proto chudší než u motoru zahřátého. Předstih musí být při nízkých teplotách motoru vyšší. V nejjednodušších případech se využívá čidla teploty chladící kapaliny motoru, popř. čidla teploty oleje.

Podle kombinace hodnot přicházejících ze snímačů vybere jednotka nejvhodnější hodnotu předstihu. Všechny hodnoty má řídicí jednotka uloženy ve své paměti ve formě časových intervalů. Od určité polohy pístu před HÚ (maximální možný rozsah regulace) např. 60 °, je řídicí jednotkou odpočítáván čas – interval, po kterém dojde ke vzniku jiskry na zapalovacích svíčkách a tedy i zapálení směsi.

3.3. Metody servisního nastavování předstihu

Předstih můžeme obecně měřit a nastavovat v milimetrech, tj. měřit přímo vzdálenost pístu od HÚ nebo můžeme využít úhlové stupně, a měřit úhel o jaký se musí klikový hřídel natočit, aby píst dosáhl HÚ. Metody nastavování lze dále rozdělit:

- motor v klidu
 - zapalování s mechanickým přerušovačem
 - * pomocí měrky nebo cigaretového papírku
 - * pomocí žárovky
 - zapalování bezkontaktní
 - * pomocí rysek
- motor v chodu
 - zapalování s mechanickým přerušovačem
 - * pomocí stroboskopu
 - zapalování s bezkontaktním přerušovačem
 - * pomocí stroboskopu

3.3.1. Metody pro motor v klidu – mechanický přerušovač

Na úvod je dobré říci, že nastavování předstihu u motoru v klidu je vhodné pouze pro motory bez regulace předstihu, motory pracující s konstantními otáčkami a zátěží a nebo k předběžnému nastavení u motorů po opravě. Těmito metodami nelze kontrolovat ani nastavovat průběh regulace. Navíc žádný z níže popsaných způsobů nezaručuje velkou přesnost nastavení.

3.3.1.1. Měření v milimetrech

Nejprve provedeme nastavení odtrhu přerušovače. Uvedeme píst jakéhokoli válce do HÚ, mezi kontakty přerušovače nastavíme pomocí měřky vzdálenost, jenž udává výrobce. Nyní můžeme nastavovat předstih. Mezi kontakty přerušovače vložíme cigaretový papírek nebo měrku tloušťky odpovídající cigaretovému papírku popř. jiné hodnotě předepsané výrobcem. Do hlavy libovolného válce našroubujeme místo zapalovací svíčky hloubkoměr. Podle našroubovaného hloubkoměru nastavíme píst daného válce do polohy předstihu (obvykle několik jednotek mm). Povolíme šroub rozdělovače a otočíme rozdělovačem tak, aby kontakty přerušovače byly pevně spojeny. Dále otáčíme rozdělovačem opačným směrem do té doby než se cig. papírek nebo měrka začne v přerušovači volně pohybovat. V této poloze utáhneme šroub rozdělovače. Předstih je nastaven.

Využití žárovky je pouze zdokonalením metody s cigaretovým papírkem nebo měrkou. Přerušovač odpojíme od zbytku motoru, do série s ním zařadíme zdroj elektrické energie a žárovku, popř. jiný světelný indikátor, např. LED s vhodným předradným odporem. Pomocí hloubkoměru nastavíme požadovaný předstih. Rozdělovač natočíme tak, aby žárovka svítila, pomalým otáčením rozdělovače opačným směrem sledujeme okamžik ve kterém žárovka zhasne. V této poloze utáhneme šroub rozdělovače. Žárovka tedy slouží ke snazšímu určení okamžiku rozepnutí kontaktů přerušovače a poskytuje větší přesnost než metoda s cig. papírkem nebo měrkou. Více informací lze nalézt např. v [7] nebo v [8], pro motocykly pak v [10]

3.3.1.2. Měření v úhlových stupních

Nejprve opět provedeme nastavení odtrhu přerušovače viz. 3.3.1.1. Nyní nastavíme předstih. K pozorování oddálení kontaktů přerušovače použijeme jednu z metod popsanou v 3.3.1.1. Na bloku motoru, u řemenice, vyhledáme značky úhlů (zářezy nebo drážky). Na řemenici je též značka, tu nastavíme proti zářezu na bloku motoru, který udává výrobce. Rozdělovač natočíme tak, aby byly kontakty přerušovače spojeny. Nyní budeme rozdělovačem otáčet do té doby, než zpozorujeme oddálení kontaktů přerušovače. V této poloze rozdělovač utáhneme. Předstih je tím nastaven. Více v [9]

3.3.2. Metody pro motor v klidu – bezkontaktní přerušovač

Předstih u motorů se zapalováním s bezkontaktním přerušovačem se nastavuje v klidu jen výjimečně.

3.3.2.1. Měření v milimetrech

Následující postup je detailněji popsán v [11], jedná se o motocyklový motor. Místo zapalovací svíčky našroubujeme do hlavy válce hloubkoměr a nastavíme píst na požadovaný předstih. Na rotoru i na statoru zapalování je jedna značka. Stator zapalování nastavíme tak, aby se obě značky kryly.

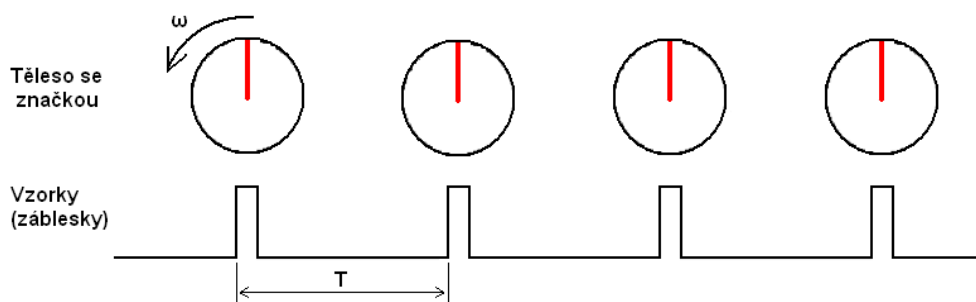
3.3.3. Metody pro motor v chodu

K měření na motoru v chodu se využívá pouze stroboskopů nebo stroboskopických lamp, v každém případě jde o zařízení využívající stroboskopický efekt. Měření motoru v chodu má řadu výhod, oproti měření na motoru v klidu, např.: lze dosáhnout velké přesnosti, měření a nastavení je velmi rychlé a jednoduché, lze prověřit i průběh regulace.

4. Stroboskop

4.1. Stroboskopický efekt

Budeme-li pozorovat rotující těleso, jenž je osvětlováno zdrojem světla s kmitočtem rovným kmitočtu, popř. jeho násobkům, rotace tělesa, bude se rotující těleso jevit nehybné. Zdánlivé nehybnosti se dosahuje pomocí setrvačnosti lidského oka. Můžeme říci, že se jedná o reprezentaci spojitého rotačního pohybu časově nespojitými vzorky s vhodně zvolenou periodou vzorkování. Aby se mohl tento efekt projevit, nedodržení vzorkovacího teorému: $f_{vz} \geq 2 \cdot f_m$ nevádí, naopak v aplikacích využívajících tento efekt je často záměrné.



Obrázek 4.1.: Princip stroboskopického efektu, $T = \frac{2 \cdot \pi}{\omega}$

Na obrázku 4.1 je stroboskopický efekt znázorněn. Rotující těleso má na sobě značku ve formě červeného proužku, bude-li toto těleso osvětlováno zdrojem světla s danou periodou, bude značka osvětlena vždy ve stejné poloze a těleso se tudíž bude jevit nehybné.

Stroboskopický efekt má širokou oblast využití, mimo seřizování předstihu lze s ním měřit např. skluz asynchronních motorů nebo zrychlení hmotných těles.

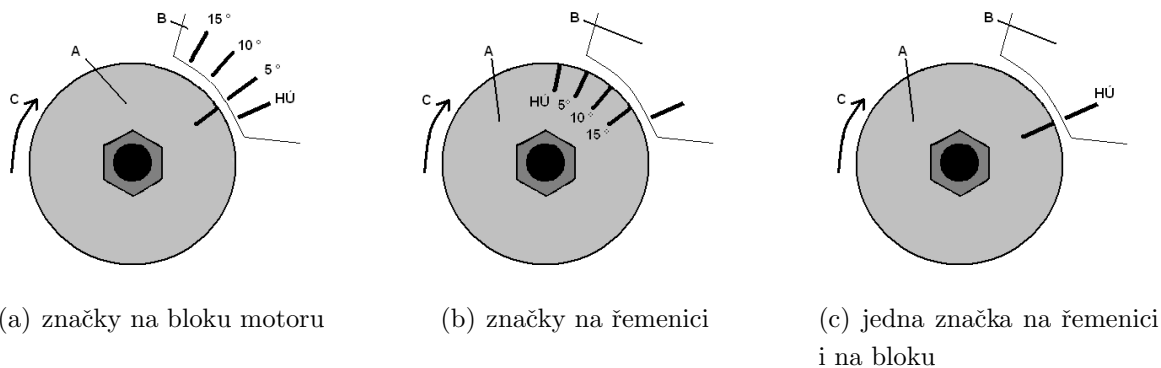
4.2. Nastavování předstihu pomocí stroboskopické lampy

K nastavení předstihu za pomoci stroboskopické lampy (dále jen lampa) využijeme značky na řemenici a značky na bloku motoru. Tyto značky mohou být provedeny následovně (názorně na obrázku 4.2):

- Jedna značka na řemenici, více značek na bloku motoru

- Více značek na řemenici, jedna značka na bloku motoru
- Jedna značka na řemenici, jedna značka na bloku motoru

V případě, že je více značek, ať už na řemenici nebo na bloku, pak každá značka odpovídá určité poloze pístu před HÚ v úhlových stupních. V případě, že motor má pouze jednu značku na řemenici i bloku, pak při nastavení značek proti sobě je píst nějakého válce (většinou prvního) v HÚ.



Obrázek 4.2.: *Nastavení hodnoty předstihu – různé provedení značek*
A – řemenice, B – blok motoru, C – směr otáčení

Postupy měření lze ještě rozdělit na:

- práci s lampou bez možnosti vnitřního nastavení předstihu
- práci s lampou umožňující vnitřní nastavení předstihu

V obou případech nejprve připojíme snímač zapalovacích impulsů lampy na vysokonapěťový kabel vedoucí k zapalovací svíčke některého z válců (většinou prvního). Povolíme šroub rozdělovače, nastartujeme motor a počkáme než se zahřeje na pracovní teplotu (orientačně na cca 80 °C chladicí kapaliny nebo 60 °C oleje).

V případě lampy bez možnosti nastavení předstihu můžeme pracovat pouze na motorech s více značkami – 4.2(a) a 4.2(b). Pro 4.2(a) postupujeme následovně: nejprve nastavíme základní předstih, tzn. při volnoběhu. Po zahřátí motoru namíříme lampu na místo se značkami. Značka na řemenici se bude jevit nehybná vůči značkám na bloku, natáčením rozdělovače nastavíme značku na řemenici proti požadované značce na bloku. Poté šroub rozdělovače utáhneme. Za předpokladu, že známe správný průběh regulace, prověříme dále funkci regulátorů předstihu a to postupným zvyšováním otáček motoru při sledování značky na řemenici, která by měla měnit svou polohu vůči značkám na bloku.

Při práci s lampou, která umožňuje vnitřní nastavení předstihu, lze pracovat na motoru s jakýmkoli provedením značek. Mějme nyní motor s provedením značek podle obrázku 4.2(c). Postup je podobný jako v předchozím případě. Po zahřátí motoru na pracovní teplotu, opět při volnoběhu, namíříme lampu proti značkám. Pomocí ovládacích prvků na lampě nastavíme na zobrazovací jednotce lampy požadovaný předstih. Rozdělovačem

otáčíme do doby, než se bude značka na řemenici krýt se značkou na bloku. Poté šroub rozdělovače utáhneme. Základní předstih je nastaven. Dále zkontrolujeme funkci regulátorů. Zvyšujeme postupně otáčky motoru a na lampě měníme hodnoty předstihu tak, aby se značky na motoru stále kryly. Celkový předstih je roven předstihu nastaveném na stroboskopické lampě.

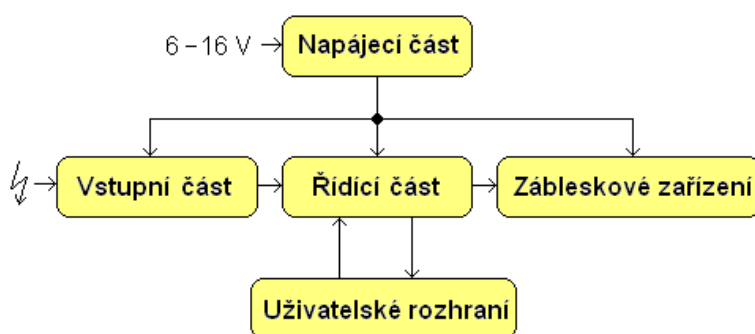
5. Návrh stroboskopické lampy

V této části práce bude popsán kompletní návrh stroboskopické lampy s vnitřní funkcí nastavování hodnot předstihu a funkcí měření otáček pro motory čtyřdobé i dvoudobé, včetně její realizace.

5.1. Parametry navrhované stroboskopické lampy

- rozlišení hodnot předstihu $0,5^\circ$
- rozsah možného nastavení předstihu: $0^\circ - 127,5^\circ$
- rozsah měření otáček pro čtyřdobé motory: $100 - 9\,999 \text{ min}^{-1}$
- rozsah měření otáček pro dvoudobé motory: $50 - 9\,999 \text{ min}^{-1}$
- napájení: $6 - 16 \text{ V}$ stejnosměrných
- zábleskové zařízení: LED
- uživatelské rozhraní: tlačítka + LCD displej

5.2. Zapojení a elektrické provedení

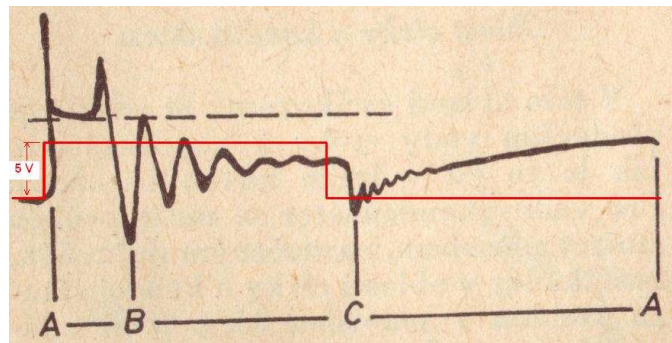


Obrázek 5.1.: Blokové schéma stroboskopické lampy

Celé zařízení lze rozdělit do několika hlavních bloků, viz. obrázek 5.1. V následujících kapitolách budou bloky blíže popsány a vysvětlena jejich funkce.

5.3. Vstupní část

Hlavním úkolem vstupní části je úprava tvaru a napěťové úrovně snímaných zapalovacích impulsů na průběh vhodný ke zpracování řídicí částí. Jak bude popsáno dále, vhodným je obdélníkový průběh napětí v rozsahu 0 – 5 V. Na obrázku 5.2 je zobrazen typický průběh zapalovacího impulsu (černě) a průběh napětí po jeho úpravě (červeně). V bodě A dojde k přeskoku jiskry na elektrodách zapalovací svíčky, během hoření jiskry vzniknou na obvodu zapalovací cívka–kondenzátor tlumené kmity, které v bodě B ustanou, tj. jiskra zanikne. V oblasti B–C dochází, díky energii nahromaděné v rezonančním obvodu, k doznívání tlumených kmitů, jejichž amplituda již není dostatečná k opětovnému vytvoření jiskry. V bodě C dojde k sepnutí přerušovače a hromadění energie v cívce pro vznik nové jiskry, ke kterému dojde opět v bodě A. Tyto všechny části musí vstupní blok upravit.



Obrázek 5.2.: Černě – správný průběh zapalovacího impulsu, červeně – průběh po úpravě
A–B – oblast jiskry, B–C – oblast cívky a kondenzátoru, C–A – oblast přerušovače

[Převzato z [7]]

Vstupní část tvoří znovuspustitelný monostabilní klopný obvod, složený z tranzistorů T_1 a T_2 . Jeho schéma je na obrázku 5.3. Časová konstanta obvodu je cca $300 \mu\text{s}$. Tento čas byl zvolen jako vhodný na základě měření. Hodnota rezistoru R_2 byla zvolena na $22 \text{ k}\Omega$. Hodnota C_1 byla vypočtena ze vztahu 5.1, kde $R = 22 \text{ k}\Omega$, $t = 300 \mu\text{s}$, $u_c = 0,7 \text{ V}$, $U_{cc} = 5 \text{ V}$. Z daného vztahu vychází kapacita C_1 přibližně $90,4 \text{ nF}$, z řady E6: $C_1 = 100 \text{ nF}$.

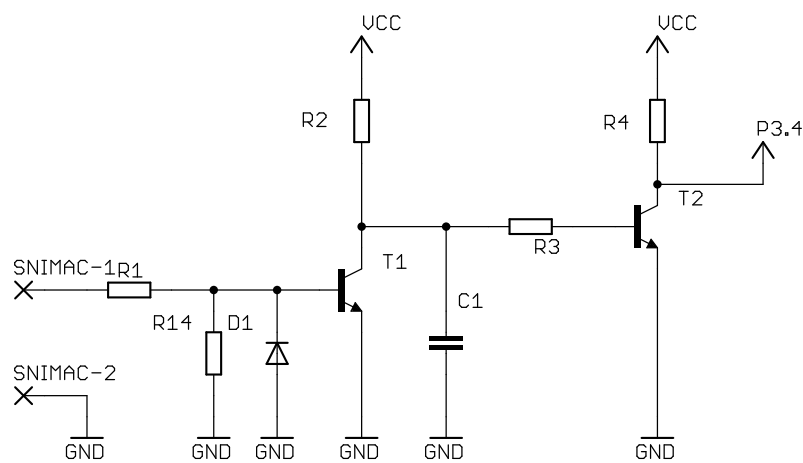
$$C_1 = -t \cdot \frac{1}{R \cdot \ln\left(1 - \frac{u_c}{U_{cc}}\right)} \quad (5.1)$$

Nyní k funkci obvodu: V klidu je tranzistor T_1 uzavřen, kondenzátor C_1 nabit na hodnotu napájecího napětí a tranzistor T_2 je otevřen, tzn. v klidu je výstup obvodu v nízké logické úrovni. Při příchodu impulsu dojde k otevření T_1 , vybití C_1 a uzavření T_2 , k jehož znovuootevření dojde ve chvíli kdy napětí na C_1 přesáhne jeho prahové napětí, cca $0,7 \text{ V}$. K tomu dojde, jak již bylo zmíněno, cca $300 \mu\text{s}$ po odeznění příchozího impulsu,

kdy se T_1 uzavře a C_1 se může přes R_2 nabíjet.

V obvodu je dále zařazena dioda D_1 , která slouží jako omezovač napětí a ochrana T_1 . Rezistor R_1 omezuje proud báze T_1 a proud diodou D_1 . Rezistor R_{14} snižuje citlivost vstupní části, aby nedocházelo ke spouštění stroboskopu bez připojeného vstupu. Napájecí napětí V_{cc} je 5 V. Konkrétní hodnoty všech součástek vstupní části a hodnot ostatních částí jsou uvedeny v přílohách.

Na vstupní svorky, ve schématu označené SNIMAC, je připojena snímací cívka. Tu tvoří 15 závitů měděného drátku o průměru 0,4 mm, navinutého na železoprachovém toroidním jádře o vnitřním průměru 14 mm a vnějším průměru 27 mm. Průřez jádra je přibližně $71,5 \text{ mm}^2$. Jádro je rozříznuto na dvě poloviny a umístěno do speciálních kleští, čímž je umožněno jednoduché připojení snímací cívky k zapalovacímu kabelu vozidla.

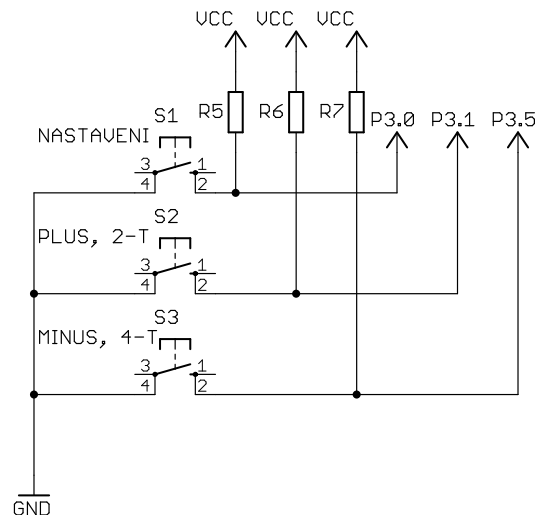


Obrázek 5.3.: Schéma zapojení vstupní části

5.4. Uživatelské rozhraní

Tato část umožňuje komunikaci stroboskopické lampy s jejím uživatelem. Uživatelské rozhraní se skládá ze tří tlačítek a LCD displeje s rozlišením 8x2 znaků. Zapojení tlačítek je na obrázku 5.4.

Po zapnutí přístroje je uživatel tázán na typ motoru, na kterém bude měření probíhat, tj. motor dvoudobý nebo čtyřdobý. Tento výběr provede pomocí tlačítka s označením S2 nebo S3. Teprve poté začne přístroj pracovat. Na prvním řádku LCD displeje se zobrazují otáčky motoru, resp. klikového hřídele. Na druhém řádku je zobrazen typ motoru a hodnota předstihu v úhlových stupních, kterou si uživatel může nastavit. Nastavení se provádí stiskem tlačítka S1 s popisem NASTAVENI. Tím uživatel vstoupí do „menu“ a tlačítka S2 a S3 může nastavit požadovanou hodnotu předstihu s rozlišením $0,5^\circ$. Po nastavení požadované hodnoty, se opětovným stiskem tlačítka S1 uloží nastavený předstih do paměti a přístroj bude dále pracovat s touto nastavenou hodnotou.

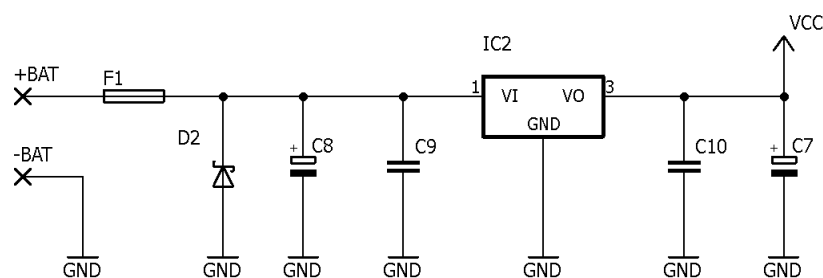


Obrázek 5.4.: Schéma zapojení vstupní části

5.5. Napájecí část

Veškeré části stroboskopu jsou napájeny napětím 5 V. Stabilizaci na toto napětí zajišťuje stabilizátor IC_2 . Jelikož je požadována funkčnost zařízení již od 6 V, nelze využít klasický stabilizátor 7805, který ke správné funkci potřebuje vstupní napětí cca o 2 V vyšší než je napětí výstupní, v daném případě 7 V. Proto byl zvolen LDO stabilizátor TLE42744GV, který je schopen správně pracovat s rozdílem vstupního a výstupního napětí pouze 0,5 V.

Transil D_2 slouží k ochraně stabilizátoru IC_2 a tím i celého zařízení, před přepětím (napěťovými špičkami) vznikajícím v palubní síti automobilu, popř. motocyklu, dále v kombinaci s pojistkou F_1 jako ochrana proti přepólování napájení. Kondenzátor C_8 pomáhá vyrovnávat vstupní napětí pro IC_2 způsobené pulsním charakterem odebíraného proudu (zábleskové zařízení). Kondenzátor C_9 eliminuje vysokofrekvenční signály na vstupu a parazitní impedanci přívodu napájení. Kondenzátor C_{10} slouží ke kmitočtové kompenzaci výstupu stabilizátoru. Kondenzátor C_7 vyrovnává napětí na výstupu IC_2 při zmiňovaném charakteru proudu v době, kdy zpětná vazba v IC_2 teprve začíná reagovat. Hodnoty kondenzátorů byly voleny s ohledem na [18].



Obrázek 5.5.: Schéma zapojení napájecí části

5.6. Zábleskové zařízení

Tato část slouží k osvětlování kontrolních značek, umístěných na řemenici a bloku motoru. Existují různé možnosti provedení, avšak v praxi jsou nejpoužívanější pouze dvě:

- různé typy vysokotlakých výbojek
- LED

Oba typy zábleskových zařízení jsou světelnou účinností (kolem $80 \text{ lm} \cdot \text{W}^{-1}$) srovnatelné [19] [20]. Výbojky však mají mnoho nedostatků, které LED technologie, alespoň z části, odstraňuje. Nejzávažnějším nedostatkem výbojek je jejich malá životnost, která se pohybuje řádově v 10–kách tisíc záblesků. Dále vyšší cena oproti LED, v neposlední řadě pak vysoké zápalné napětí, které ztěžuje použití výbojek v nízkonapěťových zařízeních (např. stroboskop napájený z palubní sítě automobilu). V takových případech je nutné použít v zařízení měnič napětí, který dále prodražuje konstrukci nebo zařízení napájet z jiného zdroje, což ale komplikuje použití. LED mají, při dodržení pracovních podmínek, životnost vysokou (o životnosti LED při impulsním provozu pojednává např. [22] nebo [23]), nízké napájecí napětí atd. Z těchto důvodů byla do konstrukce mého stroboskopu zvolena technologie LED.

Při výběru LED byl kladen důraz na:

- co nejvyšší světelný tok
- malý vyzařovací úhel
- bílou barvu světla
- maximální výkon 1 W

Použitým stabilizátorem napětí je omezen maximální proud, viz 5.5, na 400 mA. Celkový proud LED byl zvolen na 75 % maximálního, tj. 300 mA (odběr proudu ostatních komponent nebude převyšovat 100 mA). Propustné napětí bílých LED se pohybuje okolo 3,2 V. Z daného vychází maximální činný výkon LED přibližně 1 W.

Vybrána byla LED, typ GT-P03W54101140, s následujícími parametry:

- světelný tok: cca 100 lm, při $I_f = 300 \text{ mA}$
- vyzařovací úhel: 120°
- barva: studená bílá
- výkon: 1 W

Jelikož je vyzařovací úhel vybrané LED příliš velký, bude v konstrukci použita optická čočka, která vyzařovací úhel LED upraví. Dokumentace k použité LED je k dispozici v [21].

5.7. Řídící část – 8051

Řídící část zpracovává impulsy přicházející ze vstupní části, komunikuje s uživatelem pomocí uživatelského rozhraní a vysílá impulsy do zábleskového zařízení. Základ tvoří obvod řady 8051, konkrétně 89C4051. Jedná se o 8-bitový mikroprocesor, který disponuje 4 kB paměti programu a 128 B paměti dat. Dále pak dvěma 16 b čítači/časovači, 5 zdroji přerušení, sériovým rozhraním a instrukčním souborem čítajícím 255 instrukcí. Je vhodné poznamenat, že tento procesor je, na dnešní dobu, zastaralý a mnohokrát překonaný. Na druhou stranu je však velmi jednoduchý a na danou aplikaci naprosto dostačující. V následujících podkapitolách budou uvedeny podstatné vlastnosti daného mikroprocesoru.

5.7.1. Organizace paměti

Paměť programu lze u „plné“ verze mikroprocesoru 8051 rozšířit ze 4 kB až na 64 kB s možností využívat obě paměti současně nebo pouze vnější. Připojení vnější paměti se provádí přes brány P0 a P2. Verze 89C4051 však tyto v/v brány neobsahuje, připojení vnější paměti tedy není možné.

Paměť dat obsahuje čtyři banky 8-bitových, přímo adresovatelných, registrů na adresách 00H až 1FH, bitově adresovatelnou oblast na adresách 20H až 2FH a paměť, uživateli volně přístupnou pro přímé i nepřímé adresování na adresách 30H až 7FH. Nad nimi leží oblast speciálních funkčních registrů (SFR). SFR obsahují veškeré informace nezbytné pro správnou činnost celého mikroprocesoru. Jsou to:

- P0, P1, P2, P3 – registry spojeny s v/v bránami
- TL0, TH0 – registry čítače/časovač 0
- TL1, TH1 – registry čítače/časovač 1
- TCON, TMOD – registry řízení a nastavování čítačů/časovačů
- PCON – registr pro řízení napájení
- IE, IP – registry pro řízení přerušení
- SBUF, SCON – registry pro řízení sériového kanálu
- DPL, DPH – společně tvoří registr DPTR
- SP – ukazatel zásobníku
- PSW – registr stavového slova
- B – pomocný registr pro aritmetické operace
- A – akumulátor

5.7.2. Čítače/časovače

Jak již bylo uvedeno, 89C4051 obsahuje dva 16 b čítače, jejichž obsah je dostupný v registrech TL0, TH0 a TL1, TH1. Signál čítačů může být odvozen od hodinového taktu mikroprocesoru – režim časovače nebo může být zdroj čítání vnější (vstupy T0 nebo T1, viz. [25]), poté hovoříme o režimu čítače. V režimu časovače dochází k inkrementaci registrů TL a TH vždy po 12 periodách hodinového signálu (jeden strojový cyklus). Standardní hodinový signál pro mikroprocesory řady 8051 je 12 MHz, potom inkrement v podobě přičtené jedničky odpovídá času 1 μ s. Dále je možné volit mezi několika režimy čítačů:

- režim 0 – 13 b čítač
- režim 1 – 16 b čítač
- režim 2 – 8 b čítač s automatickým zpětným přednastavením
- režim 3 (pouze čítač 0) – dva samostatné 8 b čítače (režim pro komunikaci po sériovém kanálu)

Pro nastavení čítačů slouží registry TCON a TMOD.

5.7.3. Dovolené zatížení výstupů

89C4051 obsahuje pouze brány P1 a P3. Jednotlivé vývody těchto v/v brán disponují pull-up rezistory, kromě P1.0 a P1.1, které tyto rezistory vyžadují externí. Jejich dovolené zatížení je:

- $I_{OL} = 1,6 \text{ mA}$, při $U_{OL_{max}} = 0,45 \text{ V}$
- $I_{OH} = -60 \mu\text{A}$, při $U_{OH_{min}} = 2,4 \text{ V}$

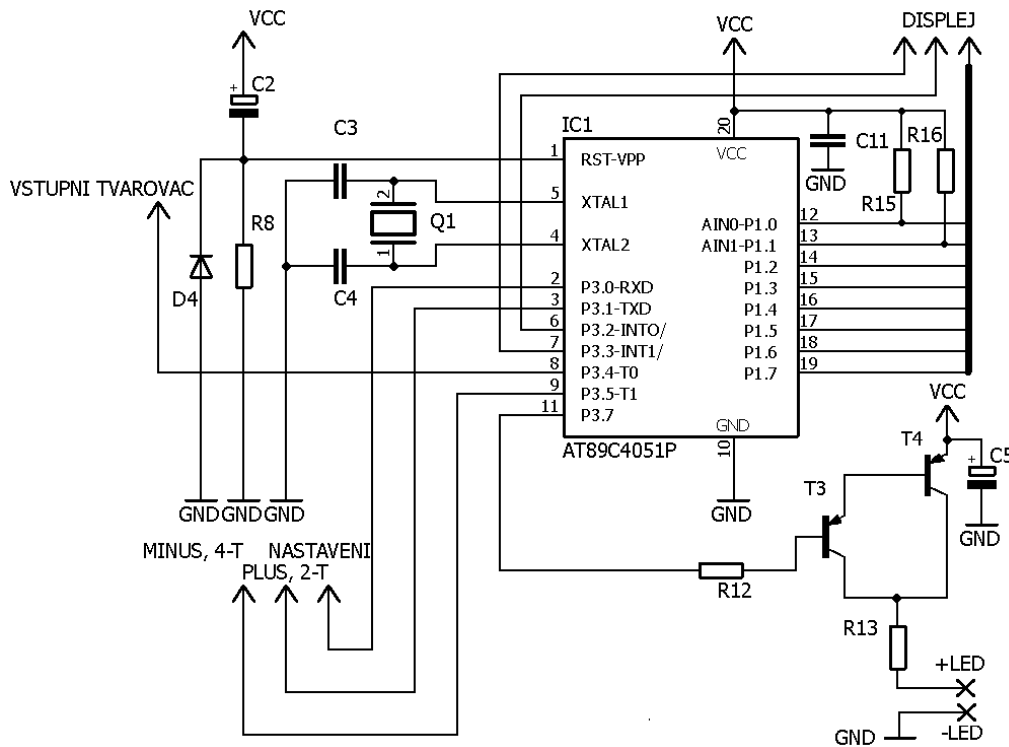
Při zápisu logické nuly na výstup, odebírá vývod brány proud I_{OL} z vnějšího obvodu a tento proud protéká k zemi otevřeným tranzistorem. To je důvod mnohem vyššího dovoleného zatížení pro log.0 než pro log.1, kde proud teče přes pull-up rezistor o hodnotě cca 50 $k\Omega$.

Maximální proud pro jeden vývod je 15 mA. Pro jednu bránu 20 mA.

5.7.4. Zapojení řídicí části

Zapojení řídicí části na obrázku 5.6 je prakticky shodné se základním zapojením mikroprocesoru 89C4051.

Oscilátor je tvořen krystalem Q_1 , připojeným vývodům 4 a 5, s kmitočtem 12 MHz a blokovacími kondenzátory C_3 a C_4 , které zabraňují kmitání krystalu na vyšších harmonických.



Obrázek 5.6.: Schéma zapojení řídicí části

Aby došlo spolehlivě k resetu, tj. náběhu oscilátoru a inicializaci MCU, je nezbytné aby vývod RST byl v úrovni log.1 alespoň po dobu několika jednotek ms. To zajišťuje obvod připojený na vývod RST, skládající se z kondenzátoru C_2 , rezistoru R_8 a diody D_4 . Po připojení napájení je napětí na C_2 nulové, $RST = 5\text{ V}$. C_2 se začne postupně nabíjet přes rezistor R_8 . Ke skončení resetu dojde ve chvíli, kdy napětí na vývodu RST klesne pod určitou úroveň, více v [25]. Diody D_4 má za úkol zajistit rychlé vybití C_2 i při krátkodobém výpadku napájecího napětí a tedy reset MCU. [24]

LCD displej je datovými vývody připojen k MCU přes bránu P1, vývod ENABLE je připojen na P3.2 a vývod RS, jenž slouží k přepínání mezi zápisem dat a zápisem instrukcí na displej, je připojen na P3.3.

Na vývod P3.7 je připojeno zábleskové zařízení. Vývod proudově posiluje dvojice tranzistorů T_3 a T_4 . Rezistor R_{12} omezuje proud báze T_3 , rezistor R_{13} omezuje proud LED. Kondenzátor C_5 napomáhá k pokrývání proudových špiček LED, čímž zároveň i zvyšuje jejich celkový jas.

6. Popis řídicího kódu

Aby mohl MCU plnit požadované funkce, je zapotřebí jej vybavit vhodným programem (kódem). Celý program je možné rozdělit do několika funkčních bloků, viz. obrázek 6.1. K vytvoření programu bylo použito vývojové prostředí MCU 8051 IDE, volně dostupné z [26].



Obrázek 6.1.: Blokové rozdělení programu

V prvním přiblížení pracuje program následovně: Po počáteční inicializaci displeje a nastavení nutných konstant a proměnných začne pracovat hlavní program. V něm se na začátku vždy čeká na příchod prvního impulsu ze vstupního tvarovače (zapalovací impuls). Po příchodu impulsu dojde ke spuštění čítače, který začne odměřovat čas mezi dvěma impulsy (periodu), druhým přichozím impulsem se čítač zastaví. Z napočítaného času se následně vypočte kmitočet, resp. otáčky motoru. Na měření kmitočtu je zde využita metoda převrácené hodnoty, více viz. 6.1.2. S přichozím impulsem dojde zároveň k vyslání impulsu na zábleskové zařízení. Tento vyslaný impuls, pevné délky, může být různě zpožděn od zapalovacího impulsu v závislosti na nastaveném předstihu. Při příchodu druhého zapalovacího impulsu dojde k opětovnému vyslání impulsu na zábleskové zařízení. Hodnota

předstihu i otáčky motoru se přehledně zobrazují na LCD displeji.

6.1. Metody programového měření kmitočtu

Jedním z úkolů MCU (programu) je měření otáček, resp. kmitočtu. Zaměřme se tedy nejprve na možné metody programového měření kmitočtu.

6.1.1. Metoda 1 s

Podívejme se na obecnou definici kmitočtu. Kmitočet udává počet periodicky se opakujících dějů za jednu sekundu. Z této úvahy vyplývá první a nejjednodušší metoda programového měření kmitočtu. Jsou pro ni potřeba dva čítače. První, ve funkci časovače, odměřuje čas jedné sekundy, odvozený od oscilátoru MCU. Druhý čítač, po dobu chodu prvního, nasčítává impulsy přicházející z vnějšího zdroje. Prvním příchozím impulsem se oba čítače spustí, k jejich zastavení dojde po odměření 1 s prvním čítačem. Obsah druhého čítače udává přímo kmitočet měřeného signálu.

Výhodou této metody je:

- naměřené hodnoty není třeba přepočítávat → jednoduchý program

Nevýhodami pak:

- malé rozlišení (1 Hz) → metoda nevhodná pro nízké kmitočty
- potřeba dvou čítačů

Rozlišení 1 Hz je možné zlepšit prodloužením doby měření, např. na 10 s. Rozlišení poté bude 0,1 Hz. Avšak v aplikacích, kde je potřeba rychlého měření je tento způsob velmi nevhodný. Počet potřebných čítačů lze zmenšit na jeden, který bude odměřovat čas jedné sekundy. Poté je však potřeba kontrolovat příchod impulsů programově, což však činí program složitější. V každém případě se bude jednat o kompromisní řešení.

6.1.2. Metoda převrácené hodnoty

Druhá metoda je založena na výpočtu kmitočtu ze vztahu 6.1, kde f je kmitočet a T je perioda měřeného signálu.

$$f = \frac{1}{T} \quad (6.1)$$

Potřebný je jeden čítač, který po příchodu impulsu začne odměřovat čas, odvozený od oscilátoru MCU. Po příchodu druhého impulsu přestane čítač s odměřováním. Pro

mikroprocesory založené na 8051 se výsledný kmitočet vypočte ze vztahu 6.2, kde f_{osc} je kmitočet oscilátoru a t_1 obsah čítače (napočítané impulsy).

$$f = \frac{f_{osc}}{12 \cdot t_1} \quad (6.2)$$

Pokud $f_{osc} = 12$ MHz, potom vzorec 6.2 přechází ve vzorec 6.3 a výpočet kmitočtu se tím zjednoduší. Přičemž při vhodném posunutí desetinné čárky ve výsledku lze číslo 10^6 nahradit číslem 1.

$$f = \frac{10^6}{t_1} \quad (6.3)$$

Výhodami této metody je:

- stačí jeden čítač
- měření je velmi rychlé (jedna perioda měřeného signálu)
- pro nízké kmitočty lze dosáhnou vysokého rozlišení

Nevýhody jsou následující:

- lze měřit pouze nízké kmitočty (10–ky Hz)
- nutný přepoččet naměřených hodnot

Čím více se bude perioda měřeného signálu blížit k době strojového cyklu MCU, tím se bude dosažitelné rozlišení zhoršovat. Přepoččet naměřených hodnot lze vypustit v případě měření samotné periody signálu.

6.1.3. Modifikovaná metoda převrácené hodnoty

Tato metoda zdokonaluje metodu převrácené hodnoty. Je pro ni zapotřebí dvou čítačů. První čítač opět odměřuje čas odvozený od oscilátoru MCU. Druhý čítač nasčítává vnější impulsy. Po příchodu prvního impulsu se oba čítače spustí. Čítač odměřující čas je nastaven, aby určitou dobu měřil (např. 500 ms) a přicházející impulsy ignoroval. První příchozí impuls po odměření této doby oba čítače zastaví. Obsahem druhého čítače je počet impulsů, napočítaný za celou dobu měření, obsah prvního čítače odpovídá celkové době měření, jenž přímo souvisí s počtem napočítaných impulsů. Výsledný kmitočet se určí ze vztahu 6.4, kde f_{osc} je kmitočet oscilátoru, t_1 je obsah prvního čítače (naměřený čas), x je obsah druhého čítače (napočítané impulsy).

$$f = \frac{f_{osc} \cdot x}{12 \cdot t_1} \quad (6.4)$$

Pokud $f_{osc} = 12$ MHz, potom lze vzorec opět zjednodušit do tvaru 6.5 a číslo 10^6

lze také nahradit číslem 1. Poté se bude jednat o jednoduchý podíl naměřených impulsů a naměřeného času.

$$f = \frac{10^6 \cdot x}{t_1} \quad (6.5)$$

Mezi výhody této metody lze zařadit:

- měření s velkým rozlišením i pro vysoké kmitočty

Nevýhodami jsou:

- nutný přepočítání naměřených hodnot
- potřeba dvou čítačů
- měření trvá déle než u předchozí metody

Přesnost měření všech uvedených metod závisí mimo jiné také na přesnosti oscilátoru MCU.

6.2. Definice vstupů a výstupů

Na počátku každého programu je nutné nadefinovat vstupy a výstupy MCU, dále je výhodné zavést symbolická označení pro často využívaná paměťová místa nebo konstanty.

| | | | |
|----|--------|-----|------|
| 1 | ORG | 00H | |
| 2 | | | |
| 3 | E | EQU | P3.2 |
| 4 | RS | EQU | P3.3 |
| 5 | LED | EQU | P3.7 |
| 6 | | | |
| 7 | | | |
| 8 | NASTAV | EQU | P3.0 |
| 9 | PLUS | EQU | P3.1 |
| 10 | MINUS | EQU | P3.5 |
| 11 | | | |
| 12 | R9 | EQU | 010H |
| 13 | R10 | EQU | 011H |
| 14 | R11 | EQU | 012H |
| 15 | R12 | EQU | 013H |
| 16 | R13 | EQU | 014H |
| 17 | R14 | EQU | 015H |
| 18 | R15 | EQU | 016H |
| 19 | R16 | EQU | 017H |
| 20 | | | |
| 21 | R17 | EQU | 018H |
| 22 | R18 | EQU | 019H |
| 23 | R19 | EQU | 01AH |
| 24 | R20 | EQU | 01BH |
| 25 | R21 | EQU | 01CH |
| 26 | R22 | EQU | 01DH |
| 27 | R23 | EQU | 01EH |
| 28 | R24 | EQU | 01FH |

Příkaz na první řádce nastavuje počáteční adresu na 00H. Vývody pro ovládání připojeného displeje E, RS jsou připojeny k vývodům P3.2 a P3.3, zábleskové zařízení

(symbolicky LED) je připojeno k P3.7. Následuje definování vstupů (tlačítek) připojených na vývody P3.0, P3.1 a P3.5. Jelikož MCU řady 8051 dovolují pracovat v jednom okamžiku pouze s jednou bankou registrů (registry R0 – R7), je vhodné zavést podobné označení registrů dalších bank, na které se nelze přímo odkazovat (odkazovat pomocí adresy paměťového místa je velmi nepraktické). Aktivní bankou registrů je zde banka 0. Dále jsou využívány banky 2 (010H – 017H) a 3 (018H – 01FH), jejichž adresy paměťových míst jsou přeznačeny.

6.3. Inicializace displeje

Počáteční nastavení displeje je další nutný krok před začátkem výkonné části programu. Probíhá v souladu s požadavky uváděnými v katalogovém listu displeje [29]. Nejprve se nastaví délka slova s jakým bude další komunikace probíhat. Je možné zvolit 8 bitů nebo 4 bity (displeje s řadičem HD44780 a podobným tuto možnost nabízejí). Zde je zvolena 8 bitová komunikace neboť není důvod k ušetření vývodů MCU pro jiné účely. Poté se provede zapnutí displeje s jeho následným vynulováním a nastavením kurzoru na počáteční pozici (první řádek, pozice 0). Nakonec se nastaví směr pohybu kurzoru doprava (DDRAM bude inkrementována).

6.4. Počáteční nastavení

Před začátkem nekonečné smyčky hlavního programu je potřeba provést další nastavení. Nejprve uživatel musí vybrat typ motoru, tj. dvoudobý nebo čtyřdobý, aby bylo možné správně počítat a zobrazovat otáčky motoru (řádek 55). Výpočet otáček je prováděn násobením změřeného kmitočtu koeficientem, který zvolí uživatel výběrem typu motoru. Koeficient může být 60 pro dvoudobý motor nebo 120 pro čtyřdobý motor. Koeficient je uložen v registru R23 a při chodu programu jej nelze změnit (více v následujících podkapitolách).

Do registru R13 je ukládána informace o nastavené hodnotě předstihu, na počátku programu je 0, tj. 0°. Jelikož výpočet otáček je v programu časově nejnáročnější operace, která zdržuje blikání zábleskového zařízení a tím snižuje počet záblesků a čitelnost zobrazení, nemusí se provádět pokaždé. Provádí se pouze jednou za 5 průchodů hlavního programu. Toto číslo je uloženo v registru R21 a při každém průchodu hlavního programu dochází k jeho dekrementaci. Když dojde k dekrementaci na 0, provede se výpočet otáček a do R23 se opět uloží číslo 5. Rychlost dekrementace a tedy i výpočtu otáček však není konstantní, mění se se samotnými otáčkami. Při malých otáčkách motoru trvá déle, při vysokých otáčkách naopak.

Uložení nul do R5, R6, R7 je vhodné, aby se mohl zobrazit počáteční „nastavený“ předstih, který je, jak již bylo zmíněno, 0°, bez nutnosti jeho výpočtu. Předstih je zobra-

zován na druhé řádce LCD displeje. Toto nastavení je provedeno v kódu na řádcích 63 – 65.

```

55      LCALL      TYPMOTORU
56      MOV       R13,#0
57      MOV       R21,#5
58
59      MOV       R5,#0
60      MOV       R6,#0
61      MOV       R7,#0
62
63      MOV       A,#11000000B
64      LCALL     INSTR
65      LCALL     UHLY

```

6.5. Hlavní program

V programu není využíváno přerušení, proto je na počátku programu pokaždé prováděna kontrola, jestli uživatel nechce vstoupit do menu a upravovat hodnotu nastaveného předstihu (řádek 67). Na řádce 4 je nastaven čítač 1 do funkce časovače v režimu 1. Bude tedy počítat impulsy odvozené od oscilátoru MCU. Registr čítače 1 je pouze 16 bitový a inkrementace obsahu registru probíhá, po spuštění čítače, každou $1 \mu s$. K přetečení 16 bitového registru dojde po $65\,536 \mu s$, čemuž odpovídá minimální měřitelný kmitočet $15,3 \text{ Hz}$, resp. otáčky 918 min^{-1} u dvoudobého motoru a 1836 min^{-1} u čtyřdobého motoru, což jsou příliš vysoké hodnoty. Základní hodnota předstihu se u většiny motorů nastavuje při volnoběžných otáčkách, tj. cca $500 - 1000 \text{ min}^{-1}$, tj. při kmitočtech okolo 5 Hz . Proto je registr čítače 1 rozšířen registrem R12 na 24 bitový registr. S 24 bitovým registrem je možné měřit kmitočet menší než $0,07 \text{ Hz}$, což je hodnota naprosto dostačující. Aby však netrvalo přetečení příliš dlouho, při odpojení vstupu, je hodnota v R12 omezena na 20, čemuž odpovídá minimální měřitelný kmitočet cca $1,31 \text{ Hz}$, avšak i to je dostačující. Po přetečení čítače dojde k zobrazení nulových otáček na displeji.

Kód na řádce 9 zajišťuje, aby nedošlo k začátku vykonávání kódu uprostřed stávajícího zapalovacího impulsu. Skoky na návěští NESPO budou probíhat do té doby, dokud na vstupu nebude přítomna log. 0. Poté se začne vyčkávat příchodu nového impulsu, skoky mezi návěstími ZAC1 a ZACNI, tj. dokud bude vstup v log. 0, nebude se pokračovat. Po příchodu zapalovacího impulsu dojde ke spuštění čítače 1 a zavolání obslužného podprogramu LED1, který řídí vysílání impulsů na zábleskové zařízení. Poté se opět čeká dokud neskončí první impuls (návěští NESP). Po skončení prvního impulsu se čeká na příchod druhého. Během čekání se kontroluje zda-li nedošlo k přetečení čítače 1. Došlo-li k přetečení, vynuluje se příznak TF1 a inkrementuje rozšiřující registr R12. Po příchodu druhého impulsu dojde k zastavení čítače 1 a vyslání impulsu na zábleskové zařízení.

Nyní je v registrech TL1, TH1 a R12 hodnota odpovídající kmitočtu zapalovacích impulsů, která se bude následně přepočítávat na otáčky. Podprogram ZPLED má za úkol vypočítat z naměřených impulsů a zadaného předstihu čas, o který bude impuls na zábleskové zařízení zpožděn za zapalovacím impulsem, aby byla nastavená hodnota

předstihu správně interpretována.

Část kódu zabraňující výpočtu otáček při každém průchodu programem je na řádcích 109–112.

```

67 START:      LCALL      PREDSTIH
68 ;-----
69           CLR          FO           ; PRIZNAK NA NEOPAKOVANY SVIT LED V 1 IMPULSU
70           MOV          TMOD,#00010101B
71           MOV          TH1,#0
72           MOV          TL1,#0
73           MOV          R12,#0
74
75 NESPO:      JB          T0,NESPO    ; POCKEJ VZDY NA NOVY IMPULS
76
77 ZAC1:       JNB         T0,ZACNI    ; NA NABEZNE HRANE IMPULSU ROZSVIT LED
78           SETB         TR1
79           LCALL        LED1
80           SJMP         NESP
81 ZACNI:      SJMP         ZAC1
82
83
84 NESP:       JB          T0,NESP     ; POCKEJ NA DOBEH PRVNIHO IMPULSU
85           CLR          FO
86
87
88 KON:        JNB         T0,KONCI1   ; NA NABEZNE HRANE IMPULSU ROZSVIT LED
89           CLR          TR1
90           LCALL        LED1
91 KONCI1:    JNB         TF1,KONCI    ; JESTLIZE PRETEKL CITAC 1, INKREMENTUJ JEHO
92           INC          R12          ; VYSSI RAD V R12
93           CLR          TF1
94           MOV          R0,R12
95           CJNE         R0,#20,KONCI ; CITAC MUZE PRETECT MAX. 20X
96           CLR          TR1
97           MOV          R5,#0
98           MOV          R17,#0      ; DLOUHA DOBA MEZI IMPULSY = FREKV. 0 HZ
99           MOV          R18,#0
100          MOV          R19,#0
101          MOV          R20,#0
102          LCALL        ZOBRAZ
103          LJMP         START
104 KONCI:     JNB         FO,KON
105
106          CLR          FO
107          LCALL        ZPLED
108 ;----- UDAJ O OTACKACH SE NEMUSI ZOBRAZOVAT POKAZDE
109 OK:        MOV          A,R21
110          DEC          R21
111          JZ           ZZ
112          LJMP         START

```

6.6. Výpočet otáček

Otáčky jsou zobrazovány jako čtyřmístný údaj, z čehož lze snadno odvodit maximální zobrazitelné otáčky – $9\,999\text{ min}^{-1}$. Takovým otáčkám odpovídá kmitočet zapalování přibližně 167 Hz pro dvoudobé motory a 83 Hz pro motory čtyřdobé. Horní hranice měření a zobrazování však v kódu není omezena. Je předpoklad, že tato hranice nebude překračována z konstrukčních možností měřených motorů. Tento předpoklad umožňuje zjednodušení kódu.

Výpočet otáček probíhá podle vzorce 6.6, kde a představuje koeficient typu motoru – 60 nebo 120 a t_1 obsah čítače (perioda zapalovacího impulsu). Tímto vzorcem se z naměřené periody vypočítávají přímo otáčky motoru bez nutnosti jejich přepočtu z předem vypočteného kmitočtu. Dělení probíhá „ručním“ způsobem, tj. dělenec je dělen dělitelem, výsledek je uložen do registru, zbytek je násoben deseti a dělen dělitelem, výsledek je uložen do dalšího registru atd.

$$N = \frac{a}{t_1} \quad (6.6)$$

Samotné dělení probíhá následovně: dělenec (R23, resp. R0) je dělen dělitelem (TL1, TH1, R12, resp. R3, R4, R5), výsledek je zapisován do registru R17 a dokud je nulový, je stále přepisován (kód mezi návěstím OPET a řádkou 126). Poté co se dělením nalezne první nenulové číslo, přestane být registr R17 přepisován a další místa výsledku se začnou zapisovat do registrů R18 – R20.

Příznak PS zabraňuje při prvním průchodu dělicí smyčkou násobení zbytku, který zatím neexistuje (resp. v daných registrech je v té chvíli dělitel). PS je na počátku vynulován, po prvním dělení se nastaví do log. 1. V registru R22 je uložen počet průchodů dělicí smyčkou, před nalezením prvního nenulového čísla výsledku. Z tohoto počtu je následně odvozováno zobrazování výsledku, tj. při otáčkách menších $1\,000\text{ min}^{-1}$ jsou otáčky zobrazovány jako třímístné číslo bez počáteční nuly. Z počtu průchodů dělicí smyčkou lze snadno odvodit také pozici desetinné čárky ve výsledku aj.

Dělení je vykonáváno podprogramem UDIV24, násobení deseti NASOB10, podprogram ZOBRAZ slouží pro zobrazování otáček na LCD displeji.

```

114      MOV      R22,#0
115      CLR      PS
116
117      MOV      R0,R23          ; BUDE R23 - V NEM BUDE BUD 60 NEBO 120
118      MOV      R1,#0
119      MOV      R2,#0
120
121      MOV      R3,TL1
122      MOV      R4,TH1
123      MOV      R5,R12
124
125
126 OPET:      JNB      PS,OPET1          ; DEL A PREPISUJ R17 TAK DLOUHO, NEZ NARAZIS
127             LCALL   NASOB10          ; NA NENULOVE CISLO
128 OPET1:     LCALL   UDIV24
129             MOV     R17,R0
130             SETB   PS
131             INC    R22
132             CJNE   R0,#0,NASLED
133             SJMP   OPET
134
135 NASLED:     LCALL   NASOB10          ; ULOZENI JEDNOTLIVYCH CIFER DO REGISTRU
136             LCALL   UDIV24
137             MOV     R18,R0
138
139             LCALL   NASOB10
140             LCALL   UDIV24
141             MOV     R19,R0
142

```

```

143          LCALL    NASOB10
144          LCALL    UDIV24
145          MOV      R20,R0
146
147          LCALL    ZOBRAZ
148          LJMP     START

```

6.7. Výpočet zpoždění pro nastavení předstihu

Předstih lze nastavovat s krokem $0,5^\circ$. Potřebný čas (zpoždění) pro požadovaný předstih je počítán podle vzorce 6.7, kde t_1 je naměřená perioda signálu, b je nastavený předstih.

$$Z_P = \frac{t_1 \cdot b}{10} \quad (6.7)$$

Tento výpočet proběhne při každém průchodu hlavního programu a proto je nutné, aby byl co nejméně časově náročný. Je zde použit dvakrát podprogram pro dělení a jednou pro násobení, přičemž dělení probíhá bez zbytku, tj. dělí se pouze na celá čísla. Tento způsob snižuje přesnost výpočtu a proto je nutné dosáhnout přesnosti jiným způsobem. Namísto dělení naměřeného času číslem 720 ($2 \cdot 360^\circ$) probíhá toto dělení ve dvou krocích, nejprve proběhne dělení číslem 72 (řádky 314 – 321), poté je výsledek vynásoben nastavenou hodnotou předstihu v registru R13 (řádky 323 – 324) a následně je dělen číslem 10 (řádky 327 – 330). Z výsledku je dále vypočtena předvolba pro čítač 0, kterým je realizováno potřebné zpoždění (řádky 333 – 341).

```

314 ZPLED:   MOV      R0,TL1          ; KROK 1 - DELENI CISLEM 72 (5°)
315         MOV      R1,TH1
316         MOV      R2,R12        ; DELENEC
317
318         MOV      R3,#048H      ; DELITEL
319         MOV      R4,#0
320         MOV      R5,#0
321         LCALL    UDIV24
322
323 ZPLED1:  MOV      R3,R13        ; KROK 2 - NASOBENI POZADOVANYM KOEFICIENTEM
324         LCALL    MUL248
325
326
327         MOV      R3,#10        ; KROK 3 - DELENI VYSLEDKU 10
328         MOV      R4,#0        ; MNOHEM VETSI PRESNOST NEZ PRI PRIMEM
329         MOV      R5,#0        ; DELENI CISLEM 720 (0,5°)
330         LCALL    UDIV24
331
332
333 ZPLED2:  MOV      A,#OFFH
334         MOV      B,R1
335         SUBB     A,B
336         MOV      R9,A          ; H BAJT PREDVOLBY PRO CITAC ZPOZDENI
337
338         MOV      A,#OFFH
339         MOV      B,R0
340         SUBB     A,B
341         MOV      R10,A         ; D BAJT PREDVOLBY PRO CITAC ZPOZDENI
342         RET

```

6.8. Komunikace s uživatelem

Komunikace probíhá na dvou úrovních. Podprogramy první úrovně slouží k zadávání vstupních hodnot uživatelem, tj. výběr typu motoru, zadávání požadovaného předstihu. Pomocí podprogramů druhé úrovně dochází k zobrazování nastavených parametrů a změřených otáček na LCD displeji.

Na řádcích 277–284 proběhne nastavení typu motoru. Program „skáče“ stále mezi návěstími T2 a T4, dokud uživatel nestiskne jedno ze dvou tlačítek, tj. dokud nezvolí typ motoru. Tato volba uloží koeficient typu motoru do registru R23. Poté dojde ke „skoku“ na návěstí SMAZ, za níž program pokračuje. Tato volba se provede pouze na počátku programu, tj. je umístěna mimo cyklus hlavního programu.

```

277 T2:      JB      PLUS,T4
278         MOV     R23,#60
279         SJMP    SMAZ
280
281 T4:      JB      MINUS,T2
282         MOV     R23,#120
283
284 SMAZ:

```

Podprogram PREDSTIH je volán vždy na začátku hlavního programu. Je-li v tento okamžik stisknuto tlačítko NASTAV, provede se vstup do tohoto podprogramu (řádek 356). Konec podprogramu je vyvolán opakovaným stiskem tlačítka NASTAV (řádek 372). Aby nedocházelo k předčasnému ukončování podprogramu při stisku tlačítka pro vstup do podprogramu, je zde zavedena blokující smyčka, řádek 357, kdy při stlačení tlačítka NASTAV je čekáno na jeho puštění, aby mohl program pokračovat. Na každou operaci je tedy potřeba určité tlačítko zmáčknout a pustit. Stejným způsobem je prováděno nastavování hodnot předstihu, tj. při stisku tlačítka PLUS dojde k inkrementaci registru R13, při stisku tlačítka MINUS dojde k dekrementaci R13. Každý inkrement (dekrement R13) odpovídá hodnotě $+0,5^\circ$ ($-0,5^\circ$). Do programu jsou dále vloženy zpožďující podprogramy MS100 (zpoždění cca 100 ms), které zvyšují odolnost programu proti možným zákmitům tlačítek.

```

355 PREDSTIH:
356         JB      NASTAV,NE          ; JE TLACITKO NASTAV STISKNUTE ?
357 STISK:   JNB     NASTAV,STISK      ; POKRACUJ DALE AZ KDYZ SE PUSTI TLACITKO
358         LCALL   MS100
359
360 OPAK:    JB      PLUS,JINA          ; PRIDAVANI STUPNU
361 STISK1:  JNB     PLUS,STISK1
362         INC     R13
363         LCALL   MS100
364
365 JINA:    JB      MINUS,JINA3        ; UBIRANI STUPNU
366 STISK2:  JNB     MINUS,STISK2
367         MOV     A,R13              ; ABY NEDOSLO K NASTAVENI ZAPORNYCH STUPNU
368         JZ      JINA3              ; DEC 0 = 255 (PRETECENI)
369         DEC     R13
370         LCALL   MS100
371
372 JINA3:   JB      NASTAV,JINA1
373 STISK3:  JNB     NASTAV,STISK3
374         LCALL   MS100

```

```

375          SJMP      NE
376
377 JINA1:    LCALL    PPREDS
378
379          SJMP      OPAK
380
381 NE:       RET

```

Zobrazování nastaveného předstihu probíhá následovně: číslo, uložené v registru R13 se vydělí dvěma a zapíše na LCD. Dělení dvěma je nutné z důvodu nastavování předstihu s krokem $0,5^\circ$. Způsob zobrazení otáček závisí na aktuálních otáčkách. V případě otáček menších než $1\,000\text{ min}^{-1}$ je zobrazení provedeno na 3 platná místa (xxx), přičemž na první pozici není zobrazena nula (formát 0xxx). Způsob zobrazení je odvozen od počtu průchodů dělicí smyčkou, viz 6.6. O zápis dat na displej se starají podprogramy pro komunikaci s displejem, více v dalších kapitolách nebo v přílohách.

6.9. Komunikace s displejem

Komunikace probíhá podle pokynů v katalogovém listu displeje [29]. Pro tuto operaci jsou určeny dva podprogramy. První slouží k zápisu dat na displej, druhý pak k odesílání instrukcí řadiči displeje. Na řádcích 185–193 je uveden podprogram pro odesílání dat.

Nejprve dojde k nastavení vývodu RS, poté k nastavení vývodu E. Následuje časová prodleva $400\ \mu\text{s}$. Poté dojde k zápisu dat na výstupní bránu, na kterou je připojen displej. Následuje další časová prodleva. V dalším okamžiku se vynuluje vývod E. Při této sestupné hraně na E se přenesou data z výstupní brány MCU do řadiče displeje, tj. dojde k jejich zobrazení.

```

185 DATA1:    SETB      RS          ; ZAPIS DAT NA DISPLEJ
186          NOP
187          SETB      E
188          LCALL    MK400
189          MOV       P1,A
190          LCALL    MK400
191          CLR       E
192          NOP
193          RET

```

Zápis instrukcí probíhá stejným způsobem, pouze s rozdílem počátečního nastavení vývodu RS do log. 0.

6.10. Obsluha LED

Obslužný podprogram pro LED má zajistit rozsvícení LED ve správný okamžik s vhodnou dobou svitu. Podprogram STROBO zajišťuje rozsvícení LED ve správný okamžik pomocí vypočteného zpoždění, jenž je realizováno čítačem 0. Doba svitu byla ex-

perimentálně a s přihlédnutím k [27] zvolena na 1 ms. Příliš dlouhá doba svitu způsobuje rozmazání značek (značky) na řemenici, naopak příliš krátká doba má za následek nedostatečný jas LED a s tím spojenou špatnou čitelnost. Nastavení příznaku F0 do log. 1, jak již bylo uvedeno, zabraňuje vícenásobnému rozsvěcování zábleskového zařízení během jednoho zapalovacího impulsu.

```

227 LED1:      LCALL      STROBO      ; ROZSVICENI LED
228           CLR        LED
229           LCALL     MS1
230           SETB     LED
231           SETB     F0
232           RET

```

6.11. Ostatní podprogramy

Zbylé podprogramy nejsou přímo spojeny s chodem hlavního programu, jsou však nezbytné pro správnou činnost většiny výše uvedených podprogramů. Do této skupiny lze řadit zpozdňující smyčky a podprogramy vykonávající matematické operace.

Zpozdňující smyčky jsou v kódu čtyři, konkrétně 400 μ s, 1 ms, 3 ms a 100 ms, realizované vždy pomocí odečítání čísel v registrech. Využití čítače je pro tyto účely možné, avšak zbytečné, poněvadž přesnost zpoždění není kritická.

V celém kódu je často využíváno dělení a násobení, pro tyto operace jsou k dispozici podprogramy UDIV24, MUL248 a NASOB10. První umožňuje dělení 24 bitového čísla 24 bitovým číslem s celočíselným, 24 bitovým, výsledkem a 24 bitovým zbytkem. MUL248 je určen pro násobení 24 bitového čísla číslem 8 bitovým. Poslední podprogram je využíván při výpočtu otáček a je pouze modifikací MUL248, umožňuje násobení 24 bitového čísla číslem 10. Tyto i ostatní podprogramy jsou uvedeny spolu s celým kódem v přílohách.

7. Praktické ověření funkčnosti

Navržené zařízení bylo zrealizováno a otestováno na několika reálných, funkčních motorech, na dvou čtyřdobých a jednom dvoudobém. Při testování se však vyskytly problémy s rušením zařízení na motoru s neodrušenou zapalovací soustavou (motor dvoudobý), tyto problémy se podařilo vyřešit odrušením zapalovací soustavy.

Ačkoli má vybraná LED menší světelný výkon než záblesková zařízení v prodáváných stroboskopických lampách, dobré čitelnosti a viditelnosti kontrolních značek na řemenici a bloku motoru to neubírá. Měření otáček i nastavování předstihu funguje, tzn. funguje zapojení i algoritmy pro výpočet potřebného zpoždění pro nastavený předstih i pro měření otáček pro motory čtyřdobé i dvoudobé. Funkčnost zapojení a algoritmů byla ověřována, na čtyřdobém motoru v automobilu, následovně: nastavený předstih byl porovnáván s kontrolními značkami na bloku motoru (provedení na obr. 4.2(a)) proti kterým byla viditelná ryska na řemenici. Nastavené a změřené hodnoty byly, v rámci tolerancí způsobených mechanickým opotřebením součástí motoru, shodné. Otáčky motoru byly porovnávány s otáčkami na palubním otáčkoměru ve vozidle. Hodnoty byly opět velmi podobné.

Funkčnost zapojení a těchto dvou výpočetních algoritmů byla také ověřena v laboratorních podmínkách. Na vstup vstupní části zařízení byl připojen generátor signálu obdélníkového průběhu s nastavitelnou střídou. Zobrazený údaj o otáčkách byl porovnáván s přepočtenou hodnotou kmitočtu nastavenou na generátoru, v rámci přesnosti zobrazení otáček byly tyto dva údaje vždy na 100 % shodné. Nastavený předstih byl kontrolován jako časové zpoždění mezi začátkem impulsu na výstupu generátoru a začátkem impulsu na zábleskovém zařízení. Uvážíme-li zpoždění, které vkládají do obvodu součástky v zapojení a zpoždění vznikající v řídicím kódu plus zaokrouhlovací chyby v algoritmu, je údaj o předstihu také správný. Nutno poznamenat, že zmiňovaná zpoždění a chyby jsou při reálném měření zanedbatelné.

Zařízení bylo funkční na všech testovaných motorech. Foto z testování zařízení na jednom z motorů je přílohách.

8. Srovnání parametrů

Parametry navržené lampy můžeme porovnat s parametry jedné z dražších stroboskopických lamp na našem trhu, konkrétně tepem DA-3100, jejíž cena se pohybuje okolo 3 000 Kč. Parametry lamp jsou uvedeny v tabulce 8.1.

| | Navržená lampa | DA-3100 |
|-------------------|--|--------------------------------|
| Napájecí napětí | 6 – 16 V | 12 V |
| Typ motoru | 4-T i 2-T | 4-T i 2-T |
| Měřitelné otáčky | 2;4: 50; 100 – 9 999 min^{-1} | 200 – 10 000 min^{-1} |
| Předstih zážehu | 0 – 127,5 ° | 0 – 60 ° |
| Úhel sep. kont. | – | 0 – 99,9 % |
| Měření napětí | – | 0 – 16 V |
| Záblesk. zařízení | LED | xenon. výbojka |

Tabulka 8.1.: Srovnání navržené stroboskopické lampy s lampou DA-3100

Například si můžeme povšimnout, že DA-3100 neumožňuje napájení ze zdroje s nižším napětím než 12 V, což může být v některých případech omezující. Obě stroboskopické lampy zvládnou měřit otáčky dvoudobých i čtyřdobých motorů přibližně ve stejných rozsazích. Navržená lampa však nedokáže měřit úhel sepnutí kontaktů ani napětí akumulátoru.

Navržená stroboskopická lampa je parametry srovnatelná s továrním výrobkem, oproti továrnímu výrobku však neumožňuje měření některých údajů, nicméně její celková cena (součástky, kleště atd.) nepřevýšila 500 Kč.

9. Závěr

V kapitolách 2 – 4 byla nejprve popsána problematika předstihu zážehových motorů obecně, zhodnocen vliv správného a chybného nastavení předstihu na chod motoru, dále byla nastíněna funkce nejběžnějších typů automatických regulátorů předstihu spolu s možnostmi nastavení předstihu při servisním zásahu. Metoda nastavení předstihu za pomoci stroboskopické lampy je snadná, rychlá a přesná, proto byla další část práce věnována výkladu stroboskopického efektu a možnostem jeho využití s detailnějším rozbořením využití v stroboskopických lampách.

Hlavním cílem práce byl návrh a výroba funkčního vzorku stroboskopické lampy. Návrh byl v práci rozčleněn do dvou částí – na popis zapojení a popis řídicího kódu. Zapojení bylo dále rozděleno na jednotlivé bloky, jejichž princip funkce byl postupně vysvětlen. Řídicí kód byl pro snazší pochopení rozdělen podobným způsobem. Kompletní schéma zapojení i celý řídicí kód jsou uvedeny v přílohách.

Vzorek stroboskopické lampy byl následně sestaven a otestován, výsledky testování jsou uvedeny v kapitole 7. Z výsledků testování je možné prohlásit, že navržená stroboskopická lampa je plnohodnotné, funkční zařízení. Dále bylo provedeno srovnání navržené stroboskopické lampy se stroboskopickou lampou tovární výroby. Parametry obou lamp jsou srovnatelné, tovární výrobek umožňuje navíc pouze kontrolu některých dalších veličin, avšak jeho pořizovací náklady jsou cca 6x vyšší.

Případný další vývoj navržené stroboskopické lampy by mohl být zaměřen na doplnění o možnosti měření parametrů, které dovede měřit tovární výrobek, např. rozšířením zapojení či řídicího kódu. Dále by bylo možné provést rozšíření o součásti které by umožňovaly měření předvstřiku u vznětových motorů, ideálně by se mohlo jednat pouze o jiné snímací zařízení namísto aktuální snímací cívky.

Z hlediska cílů práce, lze prohlásit, že všechny body zadání byly splněny.

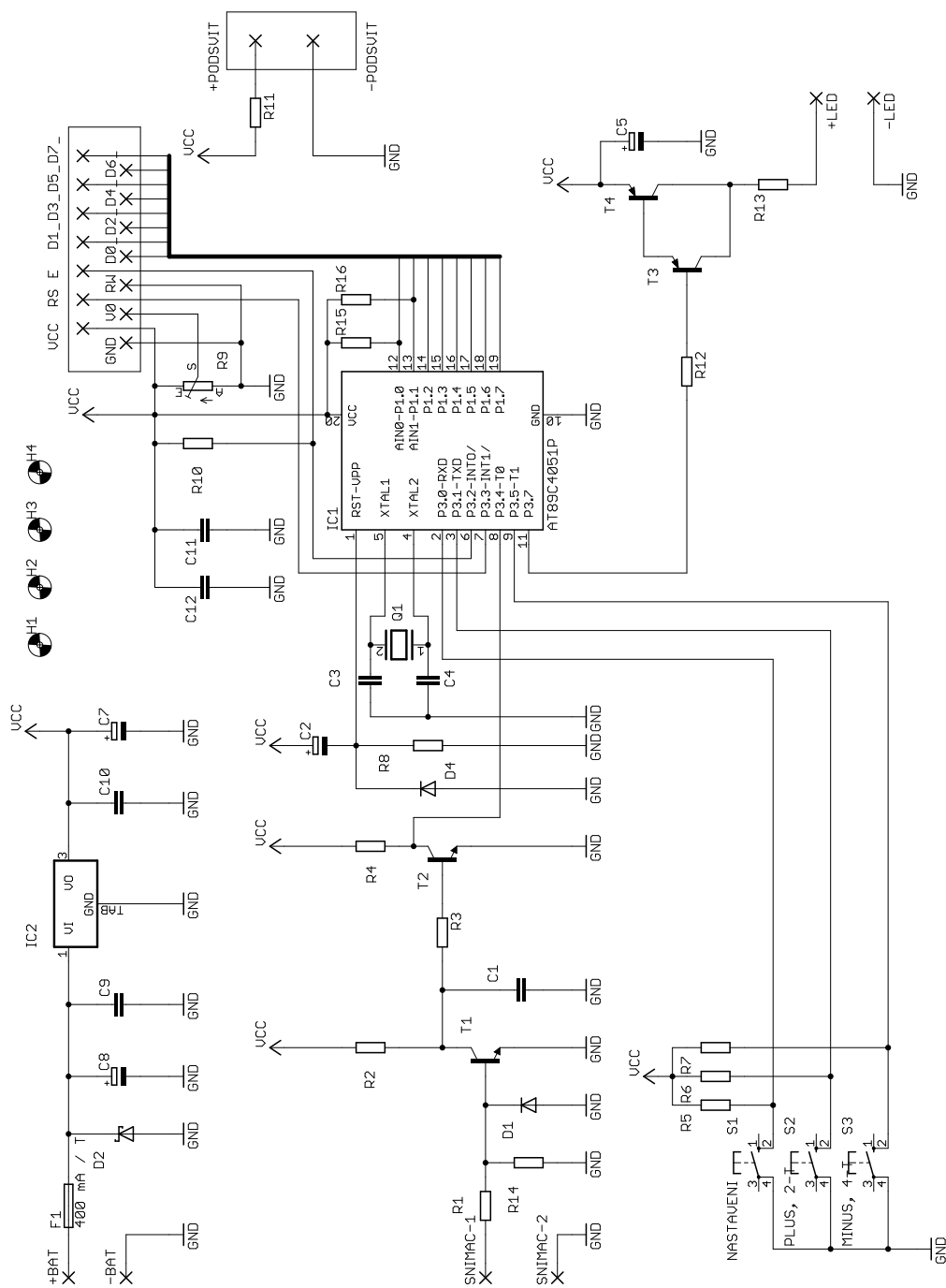
Literatura

- [1] Šmolka, F., Hausman, J., Tůma, A. *Velká knižnice motorismu*. Svazek 5, Základy motorismu. Praha: Naše vojsko, 1953.
- [2] Publi.cz. *Technologie oprav 1: T 7 Pístové spalovací motory* [online].[cit. 1.2.2018]. Dostupné z: <https://publi.cz/books/160/07.html>
- [3] Koubek, J. *Hokrový technické příručky*. Svazek 21, Dvoutaktní motory. Praha: Josef Hokr, 1946.
- [4] Hokeš, V., Hoskovec, J., Indrák, P., Kabeláč, J., Pour, J., Šefrna, B., Štikar, J., Václavík, V. *Knižnice Svazarm – řada motorismu*. Svazek 109, Učebnice pro autoškoly. Praha: Naše vojsko, 1989.
- [5] Pavlák, M. *Knižnice motoristy*. Elektrická výzbroj motocyklu. Praha: SNTL, 1969.
- [6] Roker.kiev.ua. *Kak otregulirovat' zashiganie na motocikle* [online].[cit. 3.2.2018]. Dostupné z: <https://roker.kiev.ua/techinfo/docs/reguliruem-zashiganie-na-mototsiklah/kak-otregulirovat-zashiganie-na-mototsikle.html>
- [7] Smolík, F., redakční rada RK. *Rádiový konstruktér*. ročník VIII–1972, 2. číslo. Praha: Magnet, 1972.
- [8] *Motocykl Jawa ČZ*. Technický popis a návod k údržbě. Mototechna n. p. 1959.
- [9] Škoda 110R – tuning. *Seřizování základního předstihu a odtrhu* [online].[cit. 5.2.2018]. Dostupné z: <http://www.skoda110r.cz/article.php?id=125>
- [10] Jawa 50. *Návod na seřízení zapalování (předstih, odtrh)* [online].[cit. 5.2.2018]. Dostupné z: <http://www.jawa-50.cz/clanek/navod-nastaveni-predstihu-pionyr-odtrh.html>
- [11] *Moped Jawa 50, typ 207.300, 207.500*. Dielenská příručka. Považské strojárne, ZVL: 1980.
- [12] Škoda techweb. *Regulace předstihu* [online].[cit. 15.2.2018]. Dostupné z: <http://skoda.panda.cz/clanek.php?id=391>
- [13] Motorkari.cz. *Technika motocyklu - 5. část - motor* [online].[cit. 16.2.2018]. Dostupné z: <http://www.motorkari.cz/clanky/jak-na-to/technikamotocyklu-5.-cast-motor-3339.html?kid=854>
- [14] Gscheidle, R. a kolektiv. *Příručka pro automechanika*. Přeložil Michňová, I., Michňa,

- Z. Praha: Sobotáles, 2001. ISBN 80-85920-76-X
- [15] Huška, L. *Software pro řízení zapalování a vstřikování spalovacích motorů*. Brno, 2010. Diplomová práce. Vysoké učení technické v Brně. Vedoucí práce Hájek, V.
- [16] VW Brouk klub Praha. *funkce předstihu zapalování* [online].[cit. 16.2.2018]. Dostupné z: <http://www.vwbroukklub.cz/nuke/modules.php?name=News&file=article&sid=31>
- [17] Oocities.org. *Elektronické vyhodnocení charakteristik motoru* [online].[cit. 17.2.2018]. Dostupné z: <http://www.oocities.org/tkustinl6/technika/o/motor1/motor1.htm>
- [18] Datasheet. TLE42744 Low Dropout Linear Voltage Regulator [online].[cit. 16.3.2018]. Dostupné z: https://www.infineon.com/dgdl/Infineon-TLE42744-DS-v01_20-EN.pdf?fileId=5546d46258fc0bc101595f8e563c1f86
- [19] Gourmetovy stránky. *Porovnání účinnosti různých typů osvětlení* [online].[cit. 24.5.2018]. Dostupné z: <https://pmczech.webnode.cz/porovnani-ucinnosti/>
- [20] 8bitů. *Účinnost světelných zdrojů* [online].[cit. 24.5.2018]. Dostupné z: <http://www.8bitu.cz/clanek/ucinnost-svetelnych-zdroju/>
- [21] Datasheet. *Technický list LED GT-P03W54101140* [online].[cit. 26.5.2018]. Dostupné z: <https://www.gme.cz/data/attachments/dsh.518-176.1.pdf>
- [22] ROOT.cz. *Modrá Twibright Ronja: jaké přetaktování vydrží LED?* [online].[cit. 11.5.2018]. Dostupné z: <https://www.root.cz/clanky/modra-twibright-ronja-jake-pretaktovani-vydrzi-led/>
- [23] Elektro bastlárna. *Diskuzní fórum: LED dioda- pulzní x trvalé napájení* [online].[cit. 11.5.2018]. Dostupné z: <http://www.ebastlirna.cz/modules.php?name=Forums&file=viewtopic&t=8558>
- [24] DHServis.cz. *Vývoj a výroba elektroniky na zakázku* [online].[cit. 22.3.2018]. Dostupné z: <http://www.dhservis.cz/casovani.htm>
- [25] Datasheet. AT89C4051 8-bit Microcontroller with 4K Bytes Flash [online].[cit. 22.3.2018]. Dostupné z: <http://ww1.microchip.com/downloads/en/DeviceDoc/doc1001.pdf>
- [26] Moravia microsystems. *MCU 8051 IDE* [online].[cit. 2.4.2018]. Dostupné z: <https://sourceforge.net/projects/mcu8051ide/files/>
- [27] K15. *Stroboskop s LED* [online].[cit. 22.3.2018]. Dostupné z: <http://k15.kreteni.cz/strobo.php>
- [28] Škoda Virt. *Stroboskopická lampa k seřizení předstihu* [online].[cit. 22.3.2018]. Dostupné z: <https://skoda-virt.cz/cz/clanky/motor/9128-stroboskopicka-lampa-k-serizeni-predstihu/>
- [29] Datasheet. MIDAS LCD MC20805A6W-GPTLY [online].[cit. 2.4.2018]. Dostupné

z <http://www.farnell.com/datasheets/2021722.pdf>

A. Kompletní schéma zapojení

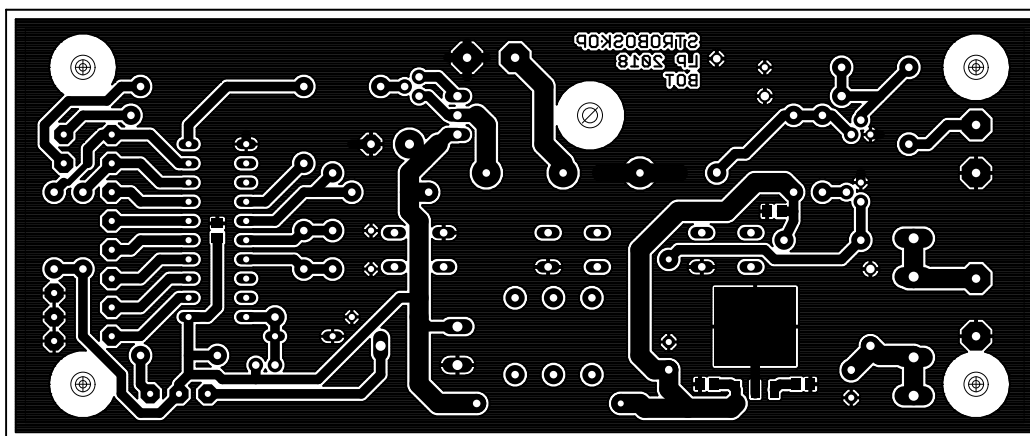


Obrázek A.1.: Kompletní schéma zapojení stroboskopické lampy

B. Desky plošných spojů

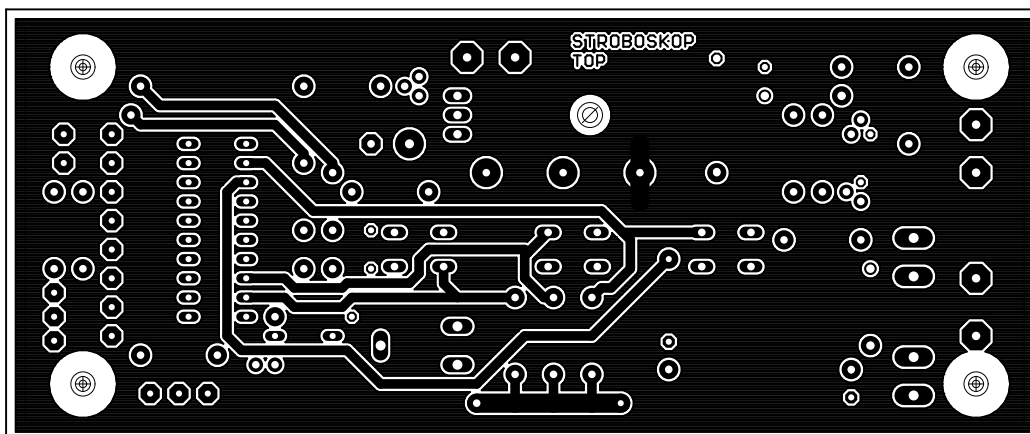
Rozměry desky jsou 132 x 52 mm, rozteče montážních děr jsou 118,1 x 41,9 mm.

B.1. Motiv – vrstva BOTTOM



Obrázek B.1.: Motiv DPS – vrstva BOTTOM

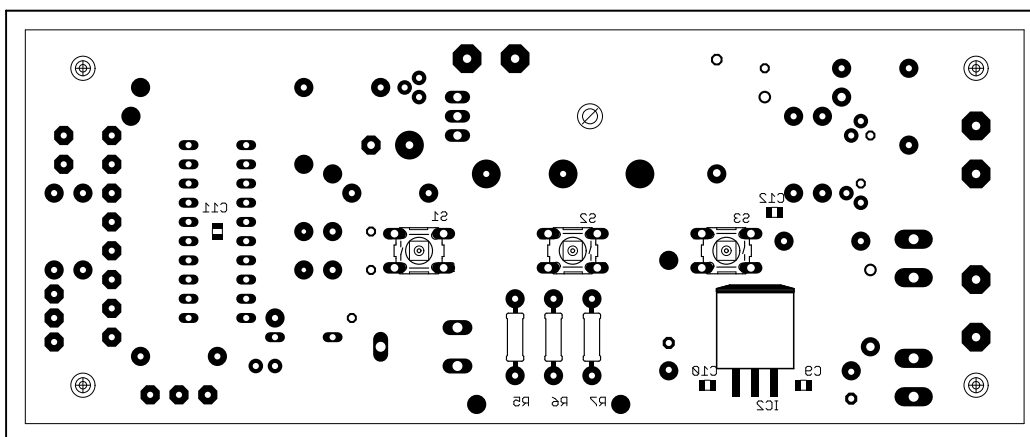
B.2. Motiv – vrstva TOP



Obrázek B.2.: Motiv DPS – vrstva TOP

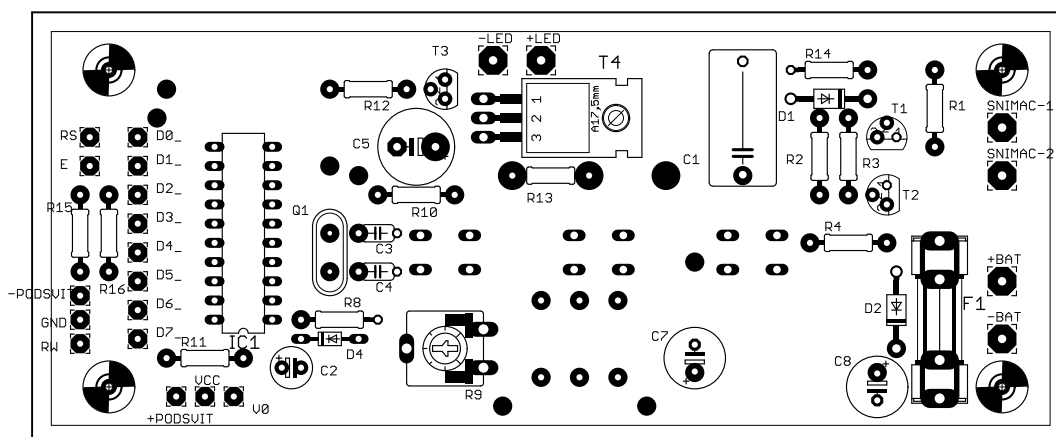
C. Osazovací plány

C.1. Vrstva BOTTOM



Obrázek C.1.: Osazovací plán vrstvy BOTTOM

C.2. Vrstva TOP



Obrázek C.2.: Osazovací plán vrstvy TOP

D. Seznam součástek

| Počet | Hodnota | Součástka |
|-------|------------|----------------------|
| 1 | 1 k | R12 |
| 1 | 1,2 mF | C5 |
| 2 | 10 k | R1, R8 |
| 1 | 10 uF | C2 |
| 1 | 100 R | R3 |
| 1 | 100 nF | C1 |
| 4 | 100 nF | C9, C10, C11, C12 |
| 1 | 12 MHz | Q1 |
| 1 | 130 k | R10 |
| 1 | 16 V | D2 |
| 2 | 1N4006 | D1 |
| 1 | 1k5 | R4 |
| 1 | 1k5 | R9 |
| 1 | 22 k | R2 |
| 2 | 39 pF | C3, C4 |
| 1 | 390 R | R11 |
| 1 | 400 mA / T | F1 |
| 5 | 47 k | R5, R6, R7, R15, R16 |
| 2 | 47 uF | C7, C8 |
| 1 | 5R6 | R13 |
| 1 | 82 k | R14 |
| 1 | AT89C4051P | IC1 |
| 1 | KA207 | D4 |
| 1 | KC308 | T3 |
| 1 | BD244 | T4 |
| 1 | BSX20 | T1 |
| 1 | KC508 | T2 |
| 1 | tlačítko | S1, S2, S3 |
| 1 | TLE42744GV | IC2 |

E. Měření na motoru



Obrázek E.1.: *Testování stroboskopu na čtyřdobém motoru Briggs&Stratton 550E Series. Štítkové otáčky motoru – 2 900 min⁻¹, pozn. krabička stroboskopu není dokončená*

F. Řídící kód

```
1      ORG      00H
2
3      E        EQU      P3.2
4      RS       EQU      P3.3
5      LED      EQU      P3.7
6
7
8      NASTAV   EQU      P3.0
9      PLUS     EQU      P3.1
10     MINUS    EQU      P3.5
11
12     R9       EQU      010H
13     R10      EQU      011H
14     R11      EQU      012H
15     R12      EQU      013H
16     R13      EQU      014H
17     R14      EQU      015H
18     R15      EQU      016H
19     R16      EQU      017H
20
21     R17      EQU      018H
22     R18      EQU      019H
23     R19      EQU      01AH
24     R20      EQU      01BH
25     R21      EQU      01CH
26     R22      EQU      01DH
27     R23      EQU      01EH
28     R24      EQU      01FH
29
30                                     ; RIZENI PREDSTIHU
31 ;-----
32     LCALL     MS100
33     MOV      A,#00111000B           ; VYBER KOMUNIKACE - 8 BIT, 2 RADKY
34     LCALL     INSTR
35     LCALL     MS100
36     MOV      A,#00111000B           ; VYBER KOMUNIKACE - 8 BIT, 2 RADKY
37     LCALL     INSTR
38     LCALL     MS3
39     MOV      A,#00111000B           ; VYBER KOMUNIKACE - 8 BIT, 2 RADKY
40     LCALL     INSTR
41     LCALL     MS3
42     MOV      A,#00111000B           ; VYBER KOMUNIKACE - 8 BIT, 2 RADKY
43     LCALL     INSTR
44     LCALL     MS3
45     MOV      A,#00001100B           ; ZAPNUTI DISPLEJE
46     LCALL     INSTR
47     LCALL     MS3
48     MOV      A,#00000001B           ; KURZOR NA ZACATEK
49     LCALL     INSTR
50     LCALL     MS3
51     MOV      A,#00000110B
52     LCALL     INSTR
53     LCALL     MS100
54 ;-----
55     LCALL     TYPMOTORU
56     MOV      R13,#0
57     MOV      R21,#5
58
59     MOV      R5,#0
60     MOV      R6,#0
```

```

61      MOV      R7,#0
62
63      MOV      A,#11000000B
64      LCALL   INSTR
65      LCALL   UHLY
66
67  START:      LCALL   PREDSTIH
68  ;-----
69      CLR      F0 ; PRIZNAK NA NEOPAKOVANY SVIT LED V 1 IMPULSU
70      MOV      TMOD,#00010101B
71      MOV      TH1,#0
72      MOV      TL1,#0
73      MOV      R12,#0
74
75  NESPO:      JB      TO,NESPO ; POCKEJ VZDY NA NOVY IMPULS
76
77  ZAC1:      JNB     TO,ZACNI ; NA NABEZNE HRANE IMPULSU ROZSVIT LED
78      SETB    TR1
79      LCALL   LED1
80      SJMP    NESP
81  ZACNI:      SJMP    ZAC1
82
83
84  NESP:      JB      TO,NESP ; POCKEJ NA DOBEH PRVNIHO IMPULSU
85      CLR      F0
86
87
88  KON:      JNB     TO,KONCI1 ; NA NABEZNE HRANE IMPULSU ROZSVIT LED
89      CLR      TR1
90      LCALL   LED1
91  KONCI1:    JNB     TF1,KONCI ; JESTLIZE PRETEKL CITAC 1, INKREMENTUJ JEHO
92      INC     R12 ; VYSSI RAD V R12
93      CLR      TF1
94      MOV     R0,R12
95      CJNE   R0,#20,KONCI ; CITAC MUZE PRETECT MAX. 20X
96      CLR      TR1
97      MOV     R5,#0
98      MOV     R17,#0 ; DLOUHA DOBA MEZI IMPULSY = FREKV. 0 HZ
99      MOV     R18,#0
100     MOV     R19,#0
101     MOV     R20,#0
102     LCALL   ZOBRAZ
103     LJMP    START
104  KONCI:    JNB     F0,KON
105
106     CLR      F0
107     LCALL   ZPLED
108  ;----- UDAJ O OTACKACH SE NEMUSI ZOBRAZOVAT POKAZDE
109  OK:      MOV     A,R21
110     DEC     R21
111     JZ      ZZ
112     LJMP    START
113  ;-----
114  ZZ:      MOV     R21,#5 ; ZPOZDENI ZOBRAZOVANI
115     MOV     R22,#0
116     CLR     PS
117
118     MOV     R0,R23 ; BUDE R23 - V NEM BUDE BUD 60 NEBO 120
119     MOV     R1,#0
120     MOV     R2,#0
121
122     MOV     R3,TL1
123     MOV     R4,TH1
124     MOV     R5,R12
125
126
127  OPET:      JNB     PS,OPET1 ; DEL A PREPISUJ R17 TAK DLOUHO, NEZ NARAZIS
128     LCALL   NASOB10 ; NA NENULOVE CISLO
129  OPET1:    LCALL   UDIV24
130     MOV     R17,R0
131     SETB    PS
132     INC     R22
133     CJNE   R0,#0,NASLED

```

```

134          SJMP          OPET
135
136 NASLED:    LCALL      NASOB10          ; ULOZENI JEDNOTLIVYCH CIFER DO REGISTRU
137          LCALL      UDIV24
138          MOV        R18,R0
139
140          LCALL      NASOB10
141          LCALL      UDIV24
142          MOV        R19,R0
143
144          LCALL      NASOB10
145          LCALL      UDIV24
146          MOV        R20,R0
147
148          LCALL      ZOBRAZ
149          LJMP      START
150 ;-----
151 ZOBRAZ:    MOV        A,#00000011B      ; KURZOR NA DISPLEJI NA ZACATEK
152          LCALL      INSTR
153          MOV        R5,R22
154          CJNE      R5,#5,MENE
155
156          MOV        A,#00100000B      ; MEZERA
157          LCALL      DATA1
158
159          MOV        A,#10000001B      ; MENE NEZ 1000 OT/MIN
160          LCALL      INSTR
161
162 MENE:
163          MOV        A,#00110000B
164          ADD        A,R17
165          LCALL      DATA1
166
167          MOV        A,#00110000B
168          ADD        A,R18
169          LCALL      DATA1
170
171          MOV        A,#00110000B
172          ADD        A,R19
173          LCALL      DATA1
174
175          MOV        R5,R22
176          CJNE      R5,#5,VB1
177          RET
178
179 VB1:      MOV        A,#00110000B
180          ADD        A,R20
181          LCALL      DATA1
182
183          RET
184 ;-----
185 DATA1:   SETB      RS                ; ZAPIS DAT NA DISPLEJ
186          NOP
187          SETB      E
188          LCALL      MK400
189          MOV        P1,A
190          LCALL      MK400
191          CLR        E
192          NOP
193          RET
194 ;-----
195 DATA1:   CLR        RS                ; ZAPIS DAT NA DISPLEJ
196          NOP
197          SETB      E
198          LCALL      MK400
199          MOV        P1,A
200          LCALL      MK400
201          CLR        E
202          NOP
203          RET
204 ;-----
205 MS100:   MOV        R15,#250          ; ZPOZDENI CCA 100 ms
206 PRVNI:   MOV        R16,#200

```

```

207 DRUHA:      DJNZ      R16,DRUHA
208           DJNZ      R15,PRVNI
209           RET
210 ;-----
211 MS3:        MOV       R15,#190          ; ZPOZDENI CCA 3 ms
212 PRVNI1:     MOV       R16,#6
213 DRUHA1:    DJNZ      R16,DRUHA1
214           DJNZ      R15,PRVNI1
215           RET
216 ;-----
217 MS1:        MOV       R15,#130         ; ZPOZDENI CCA 1 ms
218 PRVNI2:     MOV       R16,#2
219 DRUHA2:    DJNZ      R16,DRUHA2
220           DJNZ      R15,PRVNI2
221           RET
222 ;-----
223 MK400:     MOV       R15,#200         ; ZPOZDENI CCA 400 us
224 PRVNI3:    DJNZ      R15,PRVNI3
225           RET
226 ;-----
227 LED1:      LCALL     STROBO          ; ROZSVICENI LED
228           CLR       LED
229           LCALL     MS1
230           SETB     LED
231           SETB     FO
232           RET
233 ;-----
234 TYPMOTORU:
235           MOV       A,#00000011B      ; KURZOR NA DISPLEJI NA ZACATEK
236           LCALL     INSTR
237
238           MOV       A,#01001101B      ; M
239           LCALL     DATA1
240           MOV       A,#01001111B      ; 0
241           LCALL     DATA1
242           MOV       A,#01010100B      ; T
243           LCALL     DATA1
244           MOV       A,#01001111B      ; 0
245           LCALL     DATA1
246           MOV       A,#01010010B      ; R
247           LCALL     DATA1
248           MOV       A,#00100000B      ; MEZERA
249           LCALL     DATA1
250           MOV       A,#00111111B      ; ?
251           LCALL     DATA1
252           MOV       A,#00100000B      ; MEZERA
253           LCALL     DATA1
254
255           MOV       A,#11000000B      ; VYBER RADKU
256           LCALL     INSTR
257
258           MOV       A,#00110010B      ; 2
259           LCALL     DATA1
260           MOV       A,#00101101B      ; -
261           LCALL     DATA1
262           MOV       A,#01010100B      ; T
263           LCALL     DATA1
264
265           MOV       A,#00100000B      ; MEZERA
266           LCALL     DATA1
267           MOV       A,#00100000B      ; MEZERA
268           LCALL     DATA1
269
270           MOV       A,#00110100B      ; 4
271           LCALL     DATA1
272           MOV       A,#00101101B      ; -
273           LCALL     DATA1
274           MOV       A,#01010100B      ; T
275           LCALL     DATA1
276
277 T2:        JB        PLUS,T4
278           MOV       R23,#60
279           SJMP     SMAZ

```

```

280
281 T4:      JB      MINUS,T2
282          MOV      R23,#120
283
284 SMAZ:     MOV      A,#10000100B      ; VYMAZANI NADBYTECNYCH ZNAKU
285          LCALL   INSTR              ; PRVNI RADEK
286          MOV      A,#00100000B      ; MEZERA
287          LCALL   DATA1
288          MOV      A,#01101111B      ; o
289          LCALL   DATA1
290          MOV      A,#00101111B      ; /
291          LCALL   DATA1
292          MOV      A,#01101101B      ; m
293          LCALL   DATA1
294
295          MOV      A,#11000101B      ; DRUHY RADEK
296          LCALL   INSTR
297          MOV      A,#00100000B      ; MEZERA
298          LCALL   DATA1
299          MOV      A,#00100000B      ; MEZERA
300          LCALL   DATA1
301 ;-----
302          MOV      R0,R23              ; ZOBRAZENI VYBRANEHO TYPU MOTORU
303          CJNE    R0,#60,T44
304
305          MOV      A,#00110010B      ; 2
306          LCALL   DATA1
307          RET
308
309 T44:      MOV      A,#00110100B      ; 4
310          LCALL   DATA1
311          RET
312 ;-----
313                                     ; POCITANI VYSLEDNEHO ZPOZDENI
314 ZPLED1:   MOV      R0,TL1              ; KROK 1 - DELENI CISLEM 72 (5°)
315          MOV      R1,TH1
316          MOV      R2,R12              ; DELENEC
317
318          MOV      R3,#048H            ; DELITEL
319          MOV      R4,#0
320          MOV      R5,#0
321          LCALL   UDIV24
322
323 ZPLED1:   MOV      R3,R13              ; KROK 2 - NASOBENI POZADOVANYM KOEFICIENTEM
324          LCALL   MUL248
325
326
327          MOV      R3,#10              ; KROK 3 - DELENI VYSLEDKU 10
328          MOV      R4,#0                ; MNOHEM VETSI PRESNOST NEZ PRI PRIMEM
329          MOV      R5,#0                ; DELENI CISLEM 720 (0,5°)
330          LCALL   UDIV24
331
332
333 ZPLED2:   MOV      A,#OFFH
334          MOV      B,R1
335          SUBB    A,B
336          MOV      R9,A                ; H BAJT PREDVOLBY PRO CITAC ZPOZDENI
337
338          MOV      A,#OFFH
339          MOV      B,R0
340          SUBB    A,B
341          MOV      R10,A               ; D BAJT PREDVOLBY PRO CITAC ZPOZDENI
342          RET
343 ;-----
344 STROBO:   CLR      TRO                  ; ZPOZDENI REALIZOVANE CITACEM TO
345          MOV      TMOD,#00010001B
346          MOV      TH0,R9
347          MOV      TLO,R10
348          SETB    TRO
349          JNB    TFO,\$
350          CLR    TRO
351          CLR    TFO
352          MOV    TMOD,#00010101B

```

```

353             RET
354 ;-----
355 PREDSTIH:
356             JB          NASTAV,NE          ; JE TLACITKO NASTAV STISKNUTE ?
357 STISK:      JNB        NASTAV,STISK      ; POKRACUJ DALE AZ KDYZ SE PUSTI TLACITKO
358             LCALL     MS100
359
360 OPAK:       JB          PLUS,JINA         ; PRIDAVANI STUPNU
361 STISK1:     JNB        PLUS,STISK1
362             INC        R13
363             LCALL     MS100
364
365 JINA:       JB          MINUS,JINA3      ; UBIRANI STUPNU
366 STISK2:     JNB        MINUS,STISK2
367             MOV        A,R13             ; ABY NEDOSLO K NASTAVENI ZAPORNYCH STUPNU
368             JZ         JINA3             ; DEC 0 = 255 (PRETECENI)
369             DEC        R13
370             LCALL     MS100
371
372 JINA3:      JB          NASTAV,JINA1
373 STISK3:     JNB        NASTAV,STISK3
374             LCALL     MS100
375             SJMP      NE
376
377 JINA1:      LCALL     PPREDS
378
379             SJMP      OPAK
380
381 NE:         RET
382 ;-----
383 PPREDS:     MOV        A,#11000000B      ; VYBER RADKU
384             LCALL     INSTR
385
386             MOV        A,R13
387             MOV        B,#2
388             DIV        AB                ; VYDEL PREDSTIH DVEMA
389
390             MOV        R7,B              ; R7 - POLOVINY
391             MOV        B,#10             ; DELENI 10 V PRIPADE A > 10 - PRO MOZNOST
392             DIV        AB                ; ZOBRAZENI
393
394                                     ; R7 - POLOVINY
395             MOV        R6,B              ; R6 - JEDNOTKY
396             MOV        R5,A              ; R5 - DESITKY
397
398             MOV        A,R7              ; NASOBENI ZBYTKU 5 - ZBYTEK MUZE BYT 0 NEBO 1
399             MOV        B,#5
400             MUL        AB
401
402             MOV        R7,A
403
404 UHLY:       MOV        A,#00110000B
405             ADD        A,R5
406             LCALL     DATA1
407
408             MOV        A,#00110000B
409             ADD        A,R6
410             LCALL     DATA1
411
412             MOV        A,#00101100B      ; ZOBRAZENI CARKY
413             LCALL     DATA1
414
415             MOV        A,#00110000B
416             ADD        A,R7
417             LCALL     DATA1
418
419             MOV        A,#11011111B      ; STUPEN
420             LCALL     DATA1
421
422             RET
423 ;-----
424 ;DELENI 24 X 24 BITU
425 ;

```

```

426 ;VSTUPY: DELENEC: R0, R1, R2
427 ;      DELITEL: R3, R4, R5
428 ;
429 ;VYSTUPY: VYSLEDEK: R0, R1, R2
430 ;      ZBYTEK: R3, R4, R5
431 ;
432 ;OVLIVNOVANE REGISTRY: A, B, DPTR, R0, R1, R2, R3, R4, R5, R6, R7, R11,
433 ;      R14, R15, R16, R24
434 ;-----
435 UDIV24:      MOV      R7,#0
436              MOV      R11,#0
437              MOV      R6,#0
438              MOV      B,#24
439
440 DEL_SM:      CLR      C
441
442              MOV      A,R0      ; DELENEC      - 1 BAJT
443              RLC      A
444              MOV      R0,A
445
446              MOV      A,R1      ; DELENEC      - 2 BAJT
447              RLC      A
448              MOV      R1,A
449
450              MOV      A,R2      ; DELENEC      - 3 BAJT
451              RLC      A
452              MOV      R2,A
453
454              MOV      A,R7      ; ZBYTEK - 1 BAJT
455              RLC      A
456              MOV      R7,A
457
458              MOV      A,R11     ; ZBYTEK - 2 BAJT
459              RLC      A
460              MOV      R11,A
461
462              MOV      A,R6      ; ZBYTEK - 3 BAJT
463              RLC      A
464              MOV      R6,A
465
466              MOV      A,R7
467              CLR      C
468              SUBB A,R3
469              MOV      DPL,A
470
471              MOV      A,R11
472              SUBB A,R4
473              MOV      DPH,A
474
475              MOV      A,R6
476              SUBB A,R5
477              MOV      R24,A
478
479              CPL      C
480              JNC      DEL_1
481
482              MOV      R11,DPH
483              MOV      R7,DPL
484              MOV      R6,R24
485
486 DEL_1:      MOV      A,R14
487              RLC      A
488              MOV      R14,A
489
490              MOV      A,R15
491              RLC      A
492              MOV      R15,A
493
494              MOV      A,R16
495              RLC      A
496              MOV      R16,A
497
498              DJNZ     B,DEL_SM

```



```

499
500         MOV         A, R16
501         MOV         R2,A
502         MOV         A,R15
503         MOV         R1,A
504         MOV         A,R14
505         MOV         R0,A
506
507         MOV         A,R6
508         MOV         R5,A
509
510         MOV         A,R11
511         MOV         R4,A
512
513         MOV         A,R7
514         MOV         R3,A
515         CLR         C
516         RET
517 ;-----
518 ; NASOBENI 24 X 8 BITU
519         ; VSTUPY:
520         ;           R0 - 1. BAJT NASOBENCE
521         ;           R1 - 2. BAJT NASOBENCE
522         ;           R2 - 3. BAJT NASOBENCE
523         ;           R3 - NASOBITEL
524
525         ; VYSLEDEK:
526         ;           R0 - 1. BAJT
527         ;           R1 - 2. BAJT
528         ;           R2 - 3. BAJT
529         ;           R3 - 4. BAJT
530
531         ; OVLIVNENE REGISTRY: A, B, R0, R1, R2, R3, R4, R5
532 ;-----
533
534 MUL248:  MOV         A,R0
535         MOV         B,R3
536         MUL         AB
537         MOV         R4,B           ; DOCASNE
538         MOV         R0,A           ; 1. BAJT VYSLEDKU
539
540         MOV         A,R1
541         MOV         B,R3
542         MUL         AB
543         MOV         R5,B           ; DOCASNE
544         ADDC        A,R4
545         MOV         R1,A
546         MOV         A,#0           ; DOJDE-LI K PRETECENI
547         ADDC        A,R5
548         MOV         R5,A
549
550         MOV         A,R2
551         MOV         B,R3
552         MUL         AB
553         MOV         R3,B
554         ADDC        A,R5
555         MOV         R2,A
556         MOV         A,#0
557         ADDC        A,R3
558         MOV         R3,A
559
560         RET
561 ;-----
562 NASOB10: MOV         00H,R3
563         MOV         01H,R4
564         MOV         02H,R5
565
566         MOV         R3,#10
567
568         LCALL        MUL248
569
570         MOV         R3,TL1
571         MOV         R4,TH1

```

```
572          MOV          R5,R12
573
574          RET
575 ;-----
576          END
577
```