

**ZÁPADOČESKÁ UNIVERZITA V PLZNI**  
**FAKULTA ELEKTROTECHNICKÁ**  
**KATEDRA ELEKTROENERGETIKY A EKOLOGIE**

# **DIPLOMOVÁ PRÁCE**

**Analýza provozu velké fotovoltaické elektrárny s větším  
výkonem**

**ZÁPADOČESKÁ UNIVERZITA V PLZNI**

Fakulta elektrotechnická  
Akademický rok: 2019/2020

**ZADÁNÍ DIPLOMOVÉ PRÁCE**  
(projektu, uměleckého díla, uměleckého výkonu)

Jméno a příjmení: **Bc. Patrik BŘEZINA**  
Osobní číslo: **E17N0074P**  
Studijní program: **N2612 Elektrotechnika a informatika**  
Studijní obor: **Elektroenergetika**  
Téma práce: **Analýza provozu velké fotovoltaické elektrárny s větším výkonem**  
Zadávající katedra: **Katedra elektroenergetiky a ekologie**

**Zásady pro vypracování**

Diplomová práce „Analýza provozu velké fotovoltaické elektrárny s větším výkonem“ bude zaměřena na tyto body:

1. Zpracujte optimalizaci provozu takovéto fotovoltaické elektrárny.
2. Zpracujte informaci o způsobu minimalizace ztrát této fotovoltaické elektrárny.
3. Proveďte výpočty změny účinnosti v závislosti na dodávaném výkonu.
4. Vypočtete velikosti nabíjecích proudů, navrhnete kompenzaci a řízení účiníku.

Rozsah diplomové práce: **40 – 60 stran**  
Rozsah grafických prací: **podle doporučení vedoucího**  
Forma zpracování diplomové práce: **tištěná/elektronická**

Seznam doporučené literatury:

1. Skripta z předmětu Teorie přenosu a rozvodu elektrické energie.
2. Student si další vhodnou literaturu vyhledá v dostupných pramenech podle doporučení vedoucího a konzultanta práce.

Vedoucí diplomové práce: **Doc. Ing. Lucie Noháčová, Ph.D.**  
Katedra elektroenergetiky a ekologie

Datum zadání diplomové práce: **4. října 2019**  
Termín odevzdání diplomové práce: **28. května 2020**



**Prof. Ing. Zdeněk Peroutka, Ph.D.**  
děkan

L.S.

**Doc. Ing. Karel Noháč, Ph.D.**  
vedoucí katedry

V Plzni dne 4. října 2019

## **Abstrakt**

Předkládaná diplomová práce je zaměřena na řešení analýzy fotovoltaické elektrárny s velkým výkonem. V teoretické části je popsáno prostředí elektrizační soustavy a princip provozu fotovoltaických elektráren. Ve výpočtové části je provedena analýza provozu fotovoltaické elektrárny, zejména z hlediska napětí při různých hodnotách výkonů elektrárny. Při řešení výpočtů bylo vytvořeno náhradní schéma, z kterého analýza vychází. Dále je zde zpracováno komplexní téma kompenzace účinníku s návrhem a také výpočet nabíjecích proudů. Na závěr je zde věnována zvláštní pozornost účinnosti fotovoltaické elektrárny a možnostem pro její zvýšení.

## **Klíčová slova**

Fotovoltaická elektrárna, kompenzace, účinnost, ztráty, nabíjecí proudy, distribuční soustava

## **Abstract**

The master theses presents the analysis of the photovoltaic power plant with high power ratio. The theoretical part describes the environment of a power grid and a principle of operation of photovoltaic power plants. In the practical part, there is an analysis of the operation of the photovoltaic power plant, especially in terms of voltages and currents at different values of power output. The analysis is based on solving the calculations from a substitute scheme. Furthermore, there are calculated compensation powers, the power factor compensation, and the charging currents. Consequently, conclusions are drawn from this analysis to optimize the operation and reduce losses in the photovoltaic power plant.

## **Key words**

Photovoltaic power plant, compensation, efficiency, power factor, charging currents  
distribution network

## **Prohlášení**

Prohlašuji, že jsem tuto diplomovou práci vypracoval samostatně, s použitím odborné literatury a pramenů uvedených v seznamu, který je součástí této diplomové práce. Dále prohlašuji, že veškerý software, použitý při řešení této diplomové práce, je legální.

.....

podpis

V Plzni dne 15.6.2020

Patrik Březina

## **Poděkování**

Tímto bych rád poděkoval vedoucí diplomové práce doc. Ing. Lucii Noháčové, Ph.D. a konzultantovi práce Ing. Františku Žákovi, Ph.D. za cenné profesionální rady, připomínky a metodické vedení práce.

## Obsah

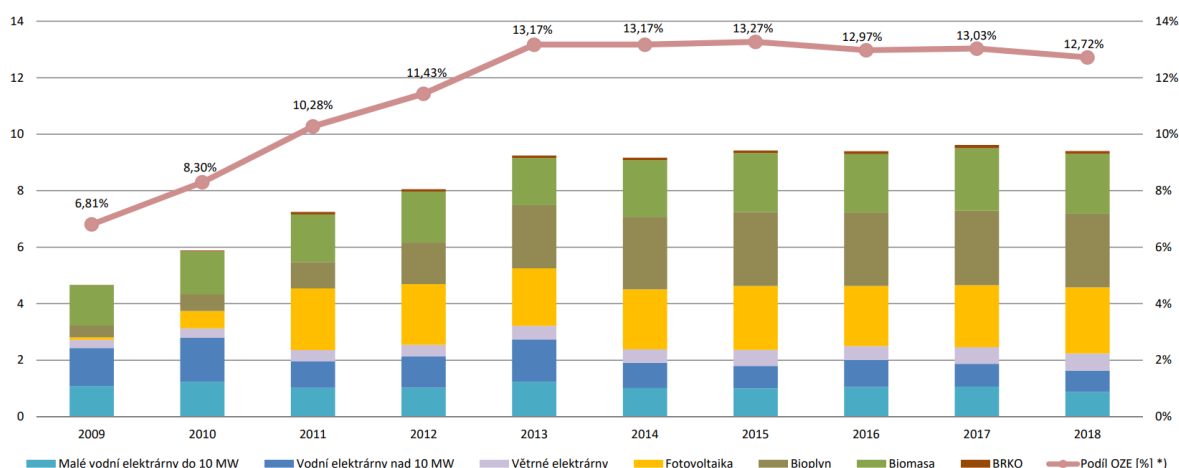
<b>OBSAH</b> .....	<b>8</b>
<b>ÚVOD</b> .....	<b>10</b>
<b>1 ELEKTRIZAČNÍ SOUSTAVA</b> .....	<b>14</b>
1.1 PŘENOSOVÁ SOUSTAVA.....	16
1.2 DISTRIBUČNÍ SOUSTAVA .....	17
1.3 LEGISLATIVNÍ PROSTŘEDÍ .....	18
1.3.1 Regulátorní a prováděcí vyhlášky .....	19
<b>2 KVALITA ELEKTRICKÉ ENERGIE</b> .....	<b>20</b>
<b>3 REGULACE ELEKTRICKÉ ENERGIE</b> .....	<b>23</b>
3.1 ŘÍZENÍ VÝKONOVÝCH TOKŮ .....	23
3.2 REGULACE NA STRANĚ SPOTŘEBY .....	24
3.3 REGULACE NA STRANĚ VÝROBY .....	24
3.4 REGULACE FOTOVOLTAICKÉ ELEKTRÁRNY .....	25
<b>4 FOTOVOLTAICKÉ ELEKTRÁRNY</b> .....	<b>28</b>
4.1 ROZDĚLENÍ FOTOVOLTAICKÝCH SYSTÉMŮ .....	29
4.1.1 ON-GRID systém .....	29
4.1.2 Hybridní systém .....	30
4.1.3 OFF-GRID (ostrovní) systém .....	30
4.2 FOTOVOLTAICKÉ PANELE .....	31
4.3 STRÍDAČE .....	32
4.4 DALŠÍ KOMPONENTY FOTOVOLTAICKÉ ELEKTRÁRNY .....	35
4.5 MOŽNOSTI PŘIPOJENÍ DO DISTRIBUČNÍ SOUSTAVY .....	35
<b>5 VÝPOČET PARAMETRŮ FOTOVOLTAICKÉ ELEKTRÁRNY</b> .....	<b>37</b>
5.1 NÁHRADNÍ SCHÉMA .....	37
5.2 VÝPOČET PARAMETRŮ PASIVNÍCH PRVKŮ .....	38
5.2.1 Transformátor.....	38
5.2.2 Kabelové vedení VN.....	40
5.2.3 Strídač.....	43
5.3 VÝPOČET UZLOVÝCH NAPĚTÍ A ZTRÁT .....	45



5.3.1	<i>Stanovení rovnic pro výpočet</i> .....	45
5.3.2	<i>Výpočet uzlových napětí obvodu</i> .....	47
5.3.3	<i>Dodávané výkony a celkové ztráty</i> .....	49
<b>6</b>	<b>KOMPENZACE</b> .....	<b>52</b>
6.1	NÁVRH KOMPENZACE.....	53
<b>7</b>	<b>VÝPOČET VELIKOSTI NABÍJECÍCH PROUDŮ</b> .....	<b>58</b>
<b>8</b>	<b>ÚČINNOST A OPTIMALIZACE PROVOZU</b> .....	<b>60</b>
8.1	OPTIMALIZACE PROVOZU A ZVÝŠENÍ ÚČINNOSTI FOTOVOLTAICKÉ ELEKTRÁRNY ....	61
	<b>ZÁVĚR</b> .....	<b>67</b>
	<b>SEZNAM LITERATURY A INFORMAČNÍCH ZDROJŮ</b> .....	<b>69</b>
	<b>PŘÍLOHY</b> .....	<b>1</b>

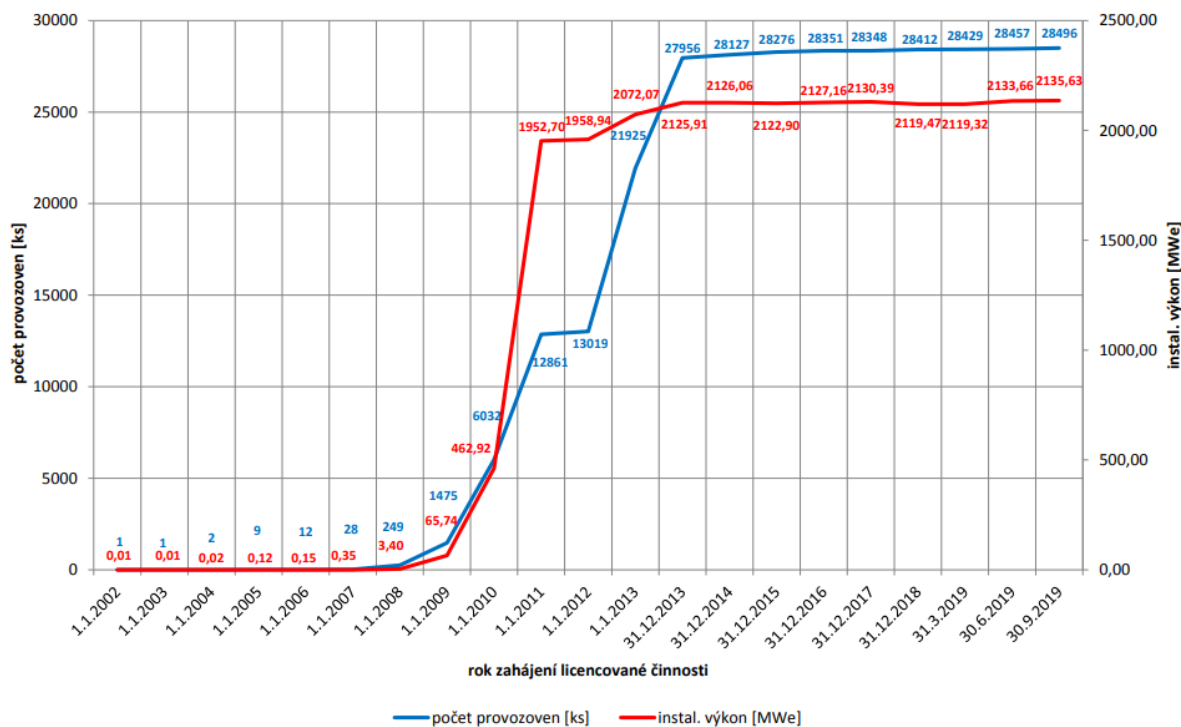
## Úvod

Obnovitelné zdroje elektrické energie zatím nezaujímají významnou část ve výrobě elektrické energie, ale velmi pozitivně jsou vnímány z ekologického hlediska a při pohledu do budoucna. V našich podmínkách je možno využívat obnovitelné zdroje z vody, větru, slunečního záření, biomasy a geotermální energie. Vzhledem ke geografickým podmínkám ČR, lze obnovitelné zdroje využívat pouze pro doplňkovou výrobu elektrické energie. Důvodem je také jejich těžká předvídatelnost při výrobě, kdy v extrémních případech dochází k nežádoucímu přetěžování kapacity přenosových a distribučních vedení. Na následujícím grafu je vyobrazena výroba elektrické energie obnovitelnými zdroji a její podíl na celkové výrobě v ČR.



Obrázek 0-1 Výroba elektrické energie z obnovitelných zdrojů. [1]

Má diplomová práce je zaměřena zejména na fotovoltaické elektrárny, které jsou jedněmi z nejpočetnějších alternativních zdrojů na našem území. V následujícím grafu jsem uvedl jejich vývoj, ve kterém můžete vidět, že největšího nárůstu bylo dosaženo v letech 2008 až 2011. V této době byly fotovoltaické elektrárny instalovány zejména z důvodu udělování dotací na výrobu tzv. „zelené“ elektrické energie. Po tomto období byl růst pozvolný a v současné době je v provozu přibližně 28 500 elektráren s instalovaným výkonem 2 140 MW.



Obrázek 0-2 Vývoj počtu a výkonu fotovoltaických elektráren v ČR. [1]

Diplomovou práci jsem rozdělil na teoretickou a praktickou část. V teoretickém úvodu jsem uvedl základní informace o elektrizační soustavě a legislativním prostředí ČR, dále jsem zde shrnul možnosti regulace elektrické energie a její kvalitu. Do teoretické části jsem uvedl také popis, princip funkce a rozdělení fotovoltaických systémů.

V praktické části diplomové práce se zabývám výpočty pasivních prvků, z kterých poté stanovuji napětí v uzlech náhradního obvodu elektrárny. Dále zde počítám výkony a ztráty při různých provozních podmínkách. V další části navrhuji kompenzaci účinníku a počítám nabíjecí proudy. Na závěr se věnuji optimalizaci provozu z hlediska snížení ztrát, stanovuji účinnost a modeluji různé provozní stavy pro její zvýšení.

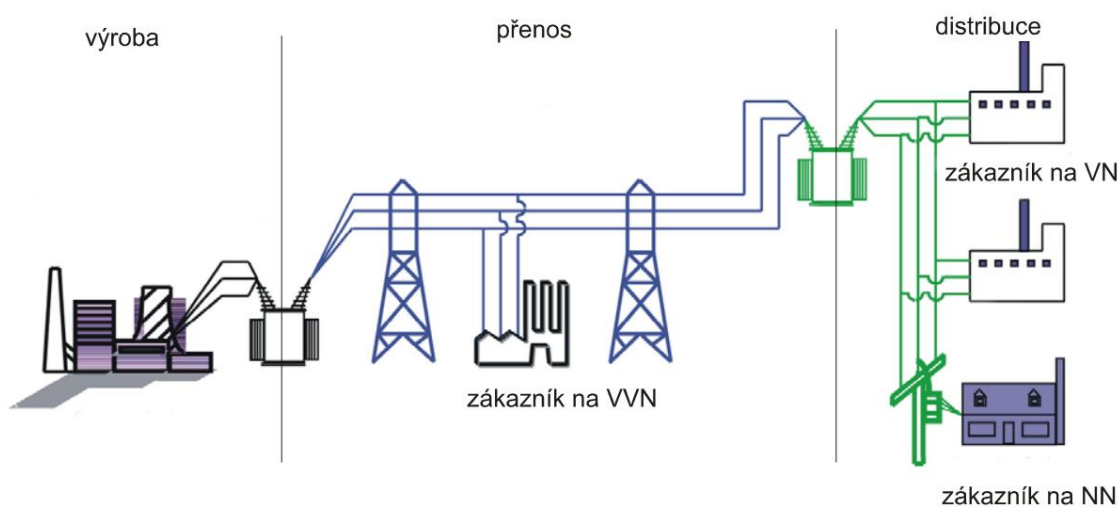
## Seznam symbolů a zkratk

PS.....	Přenosová soustava
DS .....	Distribuční soustava
VN .....	Vysoké napětí
NN .....	Nízké napětí
ERU .....	Energetický regulační úřad
PPDS.....	Pravidla provozování distribučních soustav
DTS.....	Distribuční trafostanice
UCTE.....	Union for the Coordination of the Transmission of Electricity
ENTSOE .....	European Network of Transmission System Operators for electricity
Wp .....	Watt-peak (W)
R .....	Činný odpor ( $\Omega$ )
R <sub>v</sub> .....	Činný odpor vedení ( $\Omega$ )
R <sub>k</sub> .....	Činný vodičů v transformátoru ( $\Omega$ )
R <sub>0</sub> .....	Odpor reprezentující ztráty v železe transformátoru ( $\Omega$ )
G .....	Svod
B <sub>C</sub> .....	Kapacitní susceptance (S)
$\omega$ .....	Úhlová frekvence
L .....	Indukčnost (H)
X <sub>L</sub> .....	Induktivní reaktance ( $\Omega$ )
L <sub>v</sub> .....	Indukčnost vedení (H)
X <sub>L</sub> .....	Induktivní reaktance ( $\Omega$ )
X <sub>VN</sub> .....	Induktivní reaktance vedení ( $\Omega$ )
X <sub>k</sub> .....	Magnetizační reaktance transformátoru ( $\Omega$ )
X <sub>0</sub> .....	Rozptylová reaktance transformátoru ( $\Omega$ )
C .....	Kapacita (S)
U <sub>f</sub> .....	Fázové napětí (V)
$\bar{U}$ .....	Napětí v komplexním tvaru (V)
$\bar{I}$ .....	Proud v komplexním tvaru (A)
$\bar{I}^*$ .....	Komplexně sdružený proud (A)
$\bar{S}$ .....	Zdánlivý výkon v komplexním tvaru (VA)
$\bar{Z}$ .....	Impedance v komplexním tvaru ( $\Omega$ )

$Z_{VN}$ .....	Impedance kabelu vysokého napětí ( $\Omega$ )
$Z_T$ .....	Podélná impedance transformátoru ( $\Omega$ )
$\bar{Y}$ .....	Admitance v komplexním tvaru (S)
$Y_{VN0}$ .....	Příčná admitance kabelu vysokého napětí (S)
$Y_{T0}$ .....	Příčná admitance transformátoru(S)
S, P, Q .....	Zdánlivý, činný a jalový výkon (VA, W, VAr)
$\Delta P_0, \Delta P_k$ .....	Činné ztráty naprázdno a nakrátko (W)
$u_k, i_0$ .....	Napětí nakrátko a proud naprázdno (p.j.)
p .....	Převod transformátoru (-)

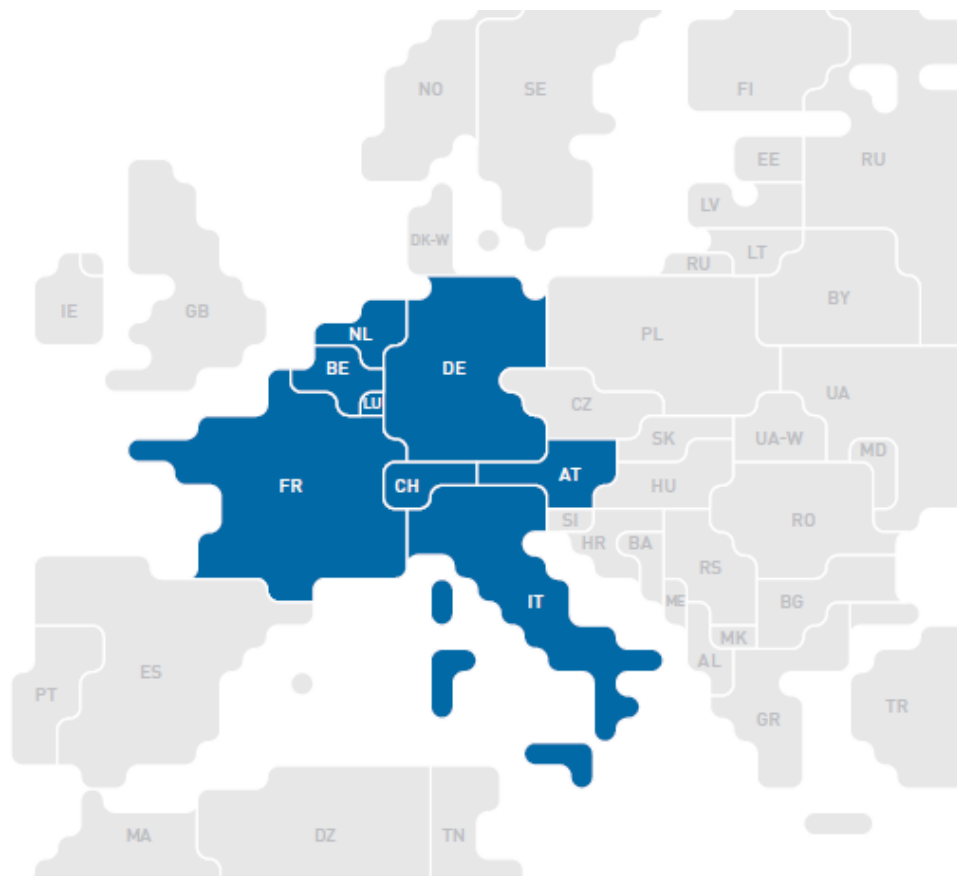
## 1 Elektrizační soustava

Jedná se o energetický systém, který umožňuje propojení mezi výrobou a spotřebou elektrické energie. Jedná se o centrálně a jednotně řízený systém paralelně fungujících výroben, přenosových, rozvodných a transformačních zařízení a spotřebitelských spotřebičů, které mají společnou výkonovou rezervu. Doprava se provádí prostřednictvím přenosové soustavy a distribučních soustav, jež mohou být lokálního charakteru.



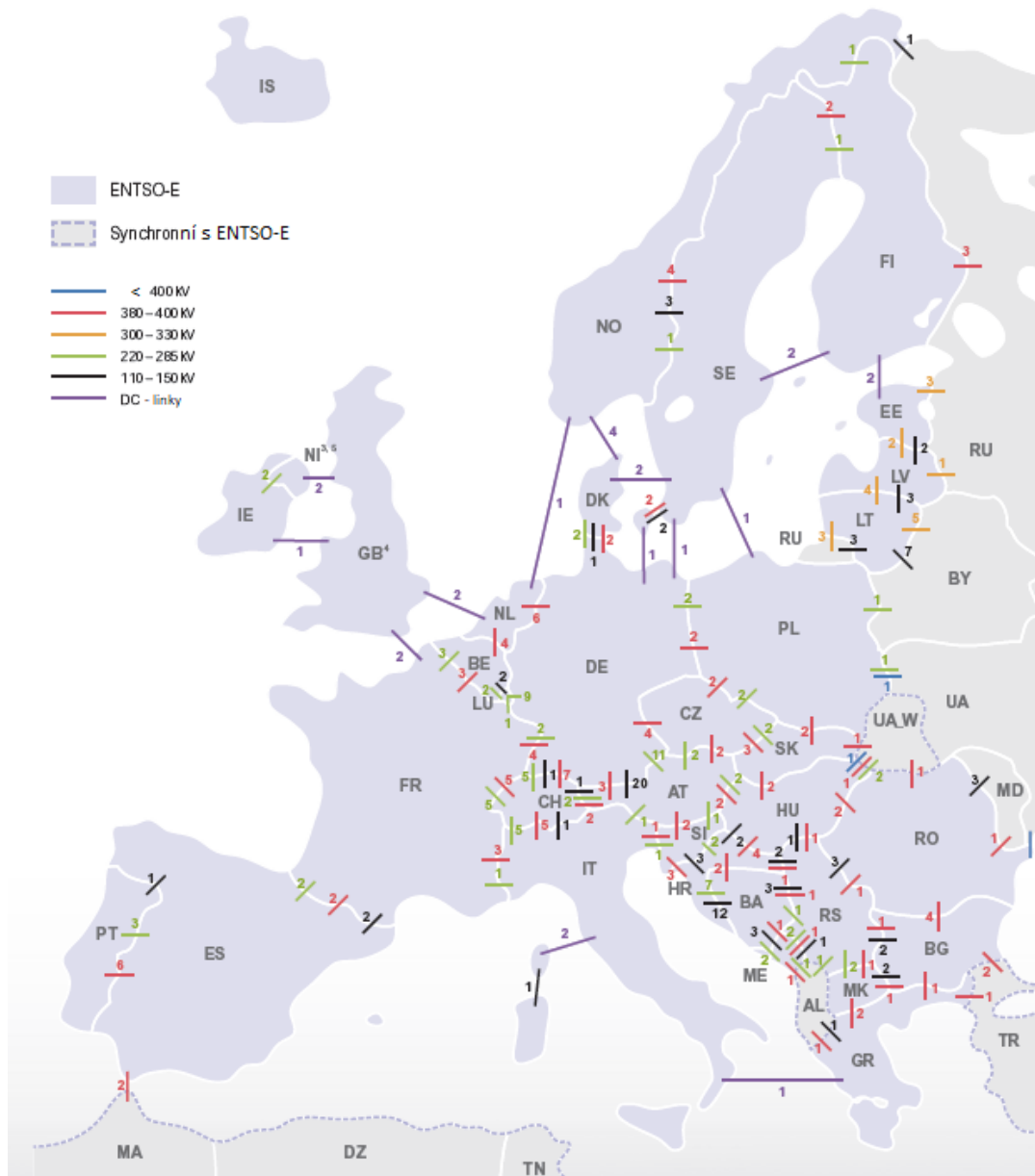
Obrázek 1-1 Prvky elektrizační soustavy [3]

První elektrárny měly v začátcích budování elektrizační soustavy jen několik kilometrů rozvodů a připomínaly malé ostrůvky elektrizace. Po výstavbě elektráren s větším výkonem začalo propojování elektrickými vedeními, čímž vznikly spolupracující soustavy. S nárůstem vyrobené elektrické energie postupoval také nárůst elektrifikace, koncem druhé světové války se dospělo ke vzájemnému propojování sítí jednotlivých států na všech kontinentech po celém světě. Evropské podmínky umožnily vytvořit pouze dvě soustavy, které se územně rozdělily mezi země socialistického bloku a západoevropské země spolu se severskými státy, které dostaly název UCPTE. [4]



Obrázek 1-2 Zakládající země soustavy UCTE [5]

Elektrárny na našem území byly propojeny s bývalou NDR a Polskem. Tímto systémem bylo docíleno zmenšení ztrát elektrické energie na vedeních a v roce 1963 tak vznikla soustava s názvem Mír. Dále se tato soustava napojila na ukrajinskou a maďarskou síť, která se poté propojila s dalšími východními státy. V roce 1983 došlo k propojení mezi Československem a Rakouskem přes stejnosměrnou spojku v Dürnrohu a tím vzniklo první propojení mezi soustavami Mír a UCTE. Dalším propojováním soustav vzniklo spojení 36 států a vytvoření současné asociace ENTSO-E. Tato asociace v současnosti sdružuje 41 členů a disponuje více než 300 tisíci kilometry přenosových vedeních s dodávkou pro 575 milionů obyvatel Evropy. [4]



Obrázek 1-3 Členské země a spojovací linky soustavy ENTSO-E [5]

## 1.1 Přenosová soustava

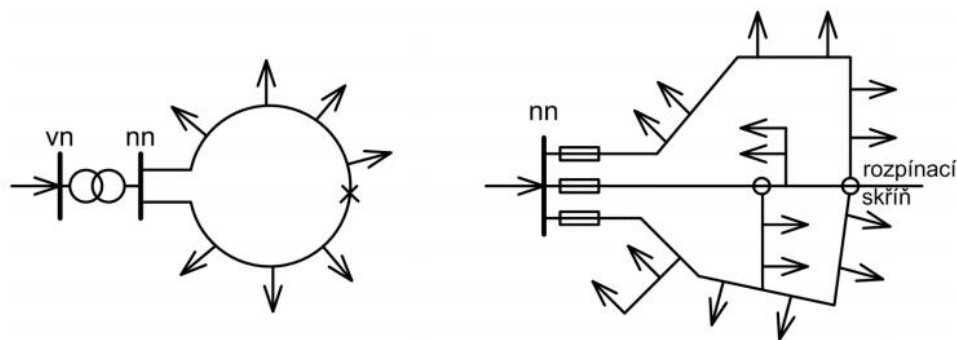
Hlavní funkcí je přenos elektrické energie na dlouhé vzdálenosti, které je vyvedeno z elektrárenských bloků. Touto soustavou je zajištěno i propojení se zahraničními soustavami. Elektrárenské bloky pracují s nižší hladinou napětí, které je transformováno blokovými transformátory na vyšší, tím se zmenší proud a ztráty. Z tohoto důvodu je přenosová soustava tvořena velmi vysokými napětími, které jsou v našich podmínkách o velikosti 400 a 220 kV. Přenosová soustava svým propojením napěťových vedení



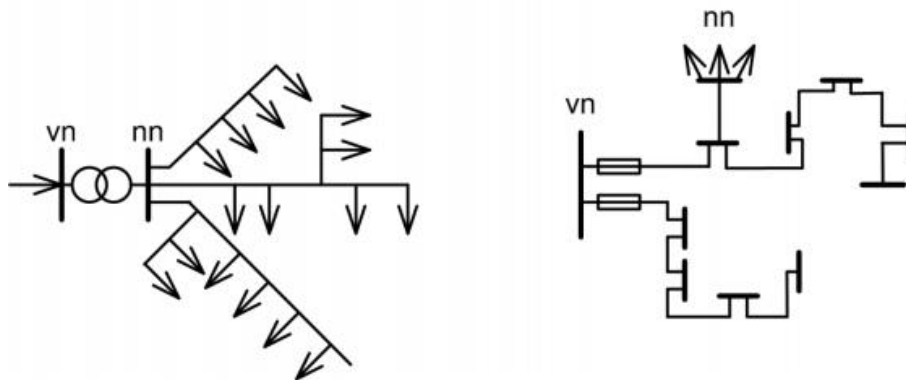
a rozvodných stanic připomíná pavučinu, kde jsou jednotlivé části vzájemně propojeny. Při výpadku některého vedení či transformační stanice převezmou jejich zátěž ostatní části. Tento záložní systém se nazývá bezpečnostní kritérium N-1. Elektrickou energii zatím nelze uchovávat ve velkém, tudíž je potřeba udržení rovnováhy mezi vyrobenou a spotřebovanou energií. Tuto souhru toku elektrické energie v přenosové soustavě zajišťuje provozovatelská společnost ČEPS, a.s.

## 1.2 Distribuční soustava

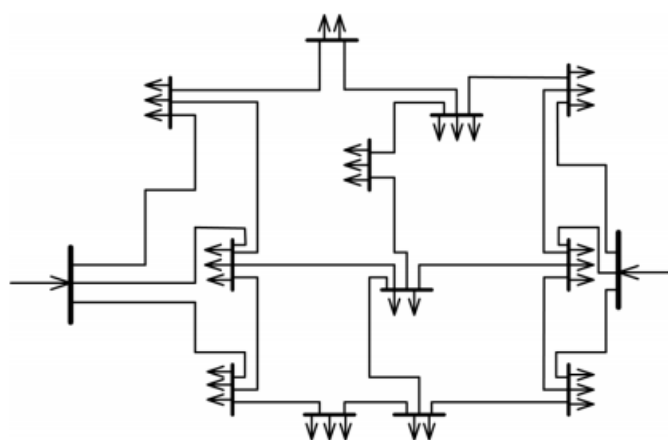
V diplomové práci se zabývám velkými fotovoltaickými elektrárnami, které jsou připojeny zejména do distribuční soustavy. Tato soustava má za úkol rozvod elektrické energie z přenosové soustavy jednotlivým koncovým odběratelům. V našich podmínkách se skládá ze sítí velmi vysokého napětí 110 kV, vysokého napětí 6, 10, 22 a 35 kV, které přivádí elektrickou energii do distribučních transformoven a rozvod elektriny spotřebitelům zajišťují sítě nízkého napětí 400/230 V. Do distribuční soustavy jsou zapojeny i některé elektrárny s výkonem, který dosahuje i několika desítek MW. Sítě velmi vysokého napětí jsou podobně propojeny jako sítě přenosové soustavy. Jsou většinou tvořeny venkovním vedením, výjimkou jsou propojení rozveden 110 kV ve velkých městech. Distribuční sítě jsou zapojeny a provozovány okružním, paprskovým nebo mřížovým rozvodem, tyto způsoby jsou zobrazeny na obrázcích níže. Na území České republiky jsou hlavními provozovateli distribučních soustav společnosti E.ON Distribuce, působící na území Jihočeského a Jihomoravského kraje, dále PRE distribuce, provozující soustavu v Praze a ČEZ Distribuce, která provozuje distribuční soustavu na zbývajícím území ČR.



Obrázek 1-4 Okružní rozvod [8]



Obrázek 1-5 Paprskový způsob rozvodu [8]



Obrázek 1-6 Mřížový rozvod, používaný v sítích nízkého napětí [8]

### 1.3 Legislativní prostředí

Legislativu energetického prostředí uvádím z toho důvodu, že provozovatelé fotovoltaických elektráren musí dodržovat určité zákony a vyhlášky, aby se zajistilo spravedlivého konkurenčního prostředí a elektrárny nenarušovaly provoz elektrické sítě. Základním kamenem je v České republice zákon č. 458/2000 Sb. Energetický zákon. Tímto zákonem jsou stanovena základní pravidla pro všechny účastníky elektrizační soustavy. Zákon také určuje činnost Energetické regulační úřadu, který jako nezávislý orgán dohlíží na trh s energiemi a provádí regulaci. Obnovitelné zdroje dále spadají ještě pod zákon č. 310/2013, kterým je změněn zákon č. 165/2012 Sb. o podporovaných zdrojích energie a zákon č. 180/2005 Sb., o podpoře výroby elektřiny z obnovitelných zdrojů energie a o změně některých zákonů (zákon o podpoře využívání obnovitelných zdrojů). [9]

### **1.3.1 Reguláторní a prováděcí vyhlášky**

Tyto vyhlášky jsou vydávány Ministerstvem průmyslu a obchodu a nařízením ERU. Jsou to takzvané podzákonné předpisy, které doplňují výše zmíněné zákony a existuje jich celá řada. Důležité jsou zejména následující vyhlášky [10,11]:

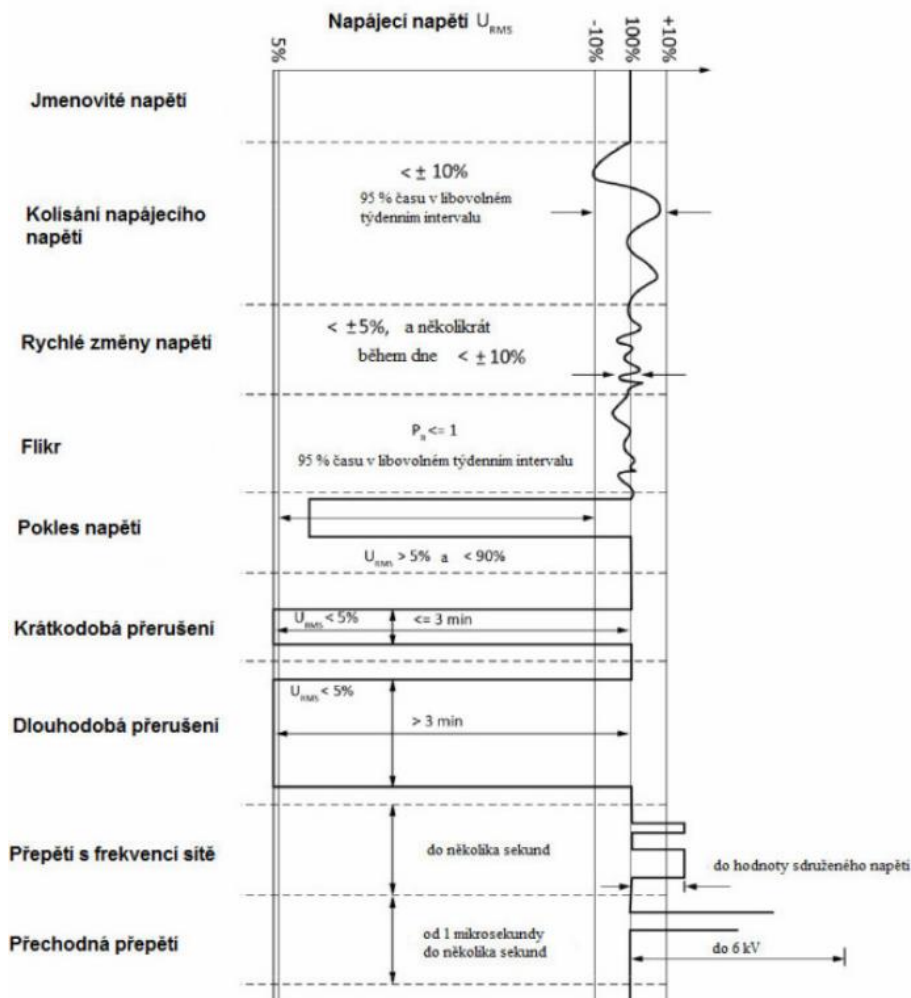
- 127/2017 Sb., kterou se mění vyhláška č. 408/2015 Sb., o Pravidlech trhu s elektřinou
- 50/2017 Sb., kterou se mění vyhláška č. 262/2015 Sb., o regulačním výkaznictví
- 70/2016 Sb., o vyúčtování dodávek a souvisejících služeb v energetických odvětvích
- 16/2016 Sb., o podmínkách připojení k elektrizační soustavě
- 8/2016 Sb., o podrobnostech udělování licencí pro podnikání v energetických odvětvích
- 266/2016 Sb., kterou se mění vyhláška č. 296/2015 Sb., o technicko-ekonomických parametrech pro stanovení výkupních cen pro výrobu elektřiny a zelených bonusů na teplo a o stanovení doby životnosti výroben elektřiny a tepla z obnovitelných zdrojů energie (vyhláška o technicko-ekonomických parametrech)
- 9/2016 Sb. o postupech registrace podpor u operátora trhu a provedení některých dalších ustanovení zákona o podporovaných zdrojích energie (registrační vyhláška)
- 476/2012 Sb., kterou se mění vyhláška č. 82/2011 Sb., o měření elektřiny, způsobu stanovení náhrady škody při neoprávněném odběru a neoprávněné dodávce
- 401/2010 Sb., o obsahových náležitostech provozování přenosové a distribuční soustavy a obchodních podmínek operátora trhu. Provozovatelé distribuční soustavy vydávají stejnojmenný dokument, kterým jsou popsány podmínky pro připojení k DS. Pro oblast fotovoltaických výroben je nejdůležitější příloha č. 4, která popisuje povolení připojení, vypracování studie připojitelnosti a další podmínky paralelního provozu s distribuční sítí.
- 540/2005 Sb. o kvalitě dodávek elektřiny a souvisejících služeb v elektroenergetice, upravující především oblast vlastního trhu s elektřinou a oblast činností při změně dodavatele elektřiny ze strany zákazníka

## 2 Kvalita elektrické energie

Vzhledem k tomu, že jsem se měl ve své práci zaměřit na fotovoltaické elektrárny s velkým výkonem, musel jsem se zbývat i otázkami dodržování kvality elektrické energie při provozu takovéto elektrárny. Kvalita elektrické energie je soubor parametrů určujících vlastnosti elektrické energie dodávané odběratelům za normálních podmínek, z hlediska nepřetržitosti dodávky a charakteristik napětí. Vyhláška Energetického regulačního úřadu (Kvalita dodávek elektřiny) stanovuje, že každý odběratel elektrické energie má právo odebírat elektrickou energii o jasně definované kvalitě. Tuto kvalitu dále specifikuje norma ČSN EN 50160, která popisuje přípustnou charakteristiku parametrů elektrického napětí. Celkový přehled parametrů dodávaného napětí je dle výše zmiňované normy [12,13]:

- frekvence,
- velikost a odchylky,
- kolísání a rychlé změny,
- krátkodobé poklesy,
- krátkodobá a dlouhodobá přerušení,
- přepětí,
- nesymetrie,
- harmonická napětí,
- interharmonická (mezilehlá harmonická) napětí,
- signální napětí v dodávaném napětí.

Z hlediska dodržování kvality, potom vyplývají podmínky a možnosti připojování a provozování obnovitelných zdrojů elektrické energie. Na následujícím obrázku jsou zobrazeny parametry napájecího napětí.



Obrázek 2-1 Popis parametrů napájecího napětí [12]

Zejména je brán zřetel na velikost, kmitočet, tvar vlny a symetrii napětí mezi jednotlivými fázemi v třífázové soustavě. Jmenovitá napětí jsou dána normou ČSN IEC 38 o normalizovaných napětích IEC, která udává hladiny napětí, které je potřeba udržet neměnné, popřípadě v určité toleranci kolísání, která je u nízkého napětí  $\pm 10\%$  a určuje se v desetiminutových intervalech. Požadovaný tvar sinusového napětí je dán třífázovými synchronními generátory v elektrárnách. Tento průběh se z důvodu spolehlivosti připojených síťových spotřebičů musí udržovat, pokud možno ve stejném tvaru a vytvářet tzv. symetrii napětí. Ta je dána stejnou velikostí napětí ve všech fázích a fázovým posuvem napětí o velikosti  $120^\circ$ . [13]

K ovlivnění kvality elektrické energie dochází z důvodu určité velikosti impedance sítě a následného vlivu zatížení na napájecí napětí. To je způsobeno vlivem odběrných spotřebičů a také zdrojů např. fotovoltaických či větrných elektráren. Monitorování kvality napětí

je zajištěno PQ analyzátory, které jsou trvale umístěny v určitých místech sítě, popřípadě jsou použity při měřicích kampaních, které probíhají na žádost odběratele.

Dále bych rád v rámci analýzy provozu fotovoltaické elektrárny osvětlil teorii k regulaci elektrické energie, která je nezbytná pro další postup.

### **3 Regulace elektrické energie**

Regulováním elektrizační soustavy se zajišťuje kvalita a spolehlivost dodávky. Nutné je zajistit vysokou kvalitu systémových prvků, dostatečnou rezervu ve výrobě a zásobování odběratelů více cestami. Z hlediska životního prostředí se minimalizuje znečištění způsobené elektrárnami, probíhá výstavba elektráren na bázi obnovitelných zdrojů energie a při výstavbě nových vedení se minimalizují zásahy do přírody.

V každém okamžiku musí být zajištěna rovnováha mezi výrobou a spotřebou, jejíž udržení se provádí pomocí regulace na straně výroby a spotřeby. Pro správné fungování regulace se musí zajistit dostatečné množství regulačního výkonu a jednotlivá zařízení musí poskytovat regulační služby statického či dynamického charakteru. Regulací se zajišťuje stabilita, která je rozdělena na úhlovou, frekvenční a napěťovou.

#### **3.1 Řízení výkonových toků**

Celá propojená soustava je tvořena uzly, definovanými bilancí spotřeby a výroby, a větvemi. Větev je souhrnem všech propojení mezi dvěma uzly a má definovanou přenosovou kapacitu. Tuto kapacitu lze zvyšovat výstavbou nových vedení nebo řízením výkonových toků. Změny ve výrobě a spotřebě zapříčiňují přetoky elektrické energie. Úkolem provozovatele přenosové soustavy je spolehlivé řízení těchto toků při dodržení kvality elektrické energie. Tímto řízením se také zajistí efektivní provoz elektrizační soustavy a maximalizuje se přenosová kapacita propojených vedení. Rozložení výkonů není vždy tak jednoduché, a to z hlediska toku elektrického proudu, který si vybírá vždy cestu nejmenšího odporu.

Přenášený elektrický výkon je v elektrizační síti rozdělen na činný a jalový. Činný výkon se přeměňuje v jinou energii potřebnou pro provoz spotřebičů a také jsou jím pokryty ztráty zapříčiněné tokem proudu vodiči. Jalový výkon je využíván k vytvoření elektrických či magnetických polí, ve kterých je ukládána energie. Tento výkon je charakterizován její výměnou, která je zapříčiněna tokem elektrického proudu či působením napětí. Optimalizování toku jalového výkonu je důležité z hlediska vznikajících ztrát,

jež jsou způsobeny jalovou složkou proudu a obsazením přenosové kapacity vedení, která má být využita k přenosu činného výkonu.

Prostředky pro řízení výkonových toků rozdělujeme na standardní, aktivní a stejnosměrné propojky. Standardní prostředky jsou rekonfigurace sítě a redispečing (protiobchod), kdy je tok změněn injektováním výkonů do sítě. Aktivní prostředky využívají transformátory s příčnou regulací (TPR) a s regulací fáze (PST), které změni impedanční matici beze změny topologie sítě. Dalším aktivním prostředkem jsou zařízení FACTS, což jsou moderní prostředky založené na výkonové elektronice. Tyto prostředky mají vynikající regulační vlastnosti, ale vzhledem k jejich vysoké ceně se moc neinstalují. Řízení výkonů se provádí zvýšením amplitudy uzlových napětí na koncích vedení, snížením reaktance vedení nebo změnou úhlu přenosu. V přenosové soustavě jsou nejpoužívanější transformátory s regulací fáze, které jsou založené na změně úhlu přenosu. [15]

### **3.2 Regulace na straně spotřeby**

U regulace na straně zátěže není spotřeba omezována, ale probíhá pouze usměrňování. Používají se technické prostředky a ekonomické nástroje. Technické prostředky se rozdělují na přímé a nepřímé. Do přímých patří systém hromadného dálkového ovládání (HDO), akumulování elektrické energie a nouzové prostředky, což je regulační a vypínací plán a automatické odlehčování frekvence podle frekvenčního plánu. Nepřímé prostředky jsou založeny na programech úspor energie, zvýšení účinnosti spotřebičů a tarifních systémech. Těmito prostředky se odběratelé motivují k nižší spotřebě v určité denní dobu. Pro velké odběratele je vytvořen systém regulačních stupňů, kdy jednotlivé stupně stanovují povinnost odběratele snížit odběr o určitou část. [13]

### **3.3 Regulace na straně výroby**

Jedná se o sekundární a primární regulaci, které jsou zprostředkovány úpravou velikosti výkonu elektrárny. Těto úpravy je v konvenčních elektrárnách nejčastěji dosahováno změnou výkonu turbíny nebo buzení generátoru. Narušením bilance v elektrizační soustavě poklesne frekvence, primární regulací je dosaženo obnovení



rovnováhy na nové frekvenci a sekundární regulace obnoví frekvenci na jmenovitou hodnotu. Další způsob regulace se nazývá terciální, je ovládána dispečery, kteří ovládají tok výkonu pro co nejekonomičtější rozložení výkonů.

### **3.4 Regulace fotovoltaické elektrárny**

Pro lepší pochopení a uvedení do problematiky analýzy fotovoltaické elektrárny s větším výkonem, uvádím, jak jsou tyto elektrárny regulovány. Při uvádění prvních fotovoltaických elektráren do provozu nebyly uvažovány jejich dopady na regulaci soustavy. Vykoupil se vždy všechen vyrobený výkon a nebyla tedy nastavena regulace činného ani jalového výkonu. Při vzrůstu instalovaného výkonu během roku 2009 a 2010 se začalo s řízením činného a jalového výkonu. U elektráren s větším výkonem i s řízením celkového příkonu pro zlepšení regulace frekvence.

Tyto povinnosti vyplývají z části novely Energetického zákona, která také stanovuje povinnost zavést dispečerské řízení pro větší rozptýlené zdroje (nad 100 kW). Další povinnosti jsou blíže specifikovány v Pravidlech provozování distribuční soustavy (PPDS) resp. v příloze 4 Pravidla pro paralelní provoz výroben a akumulacních zařízení, které definují přípustné změny napěťových poměrů v síti při neutrálním účínku. Tyto pravidla jsou určen jednotlivými provozovateli distribuční soustavy a schválení podléhá Energetickému regulačnímu úřadu. [19]

Jedna z podmínek, která je uvedena v PPDS vydané společností E.ON Distribuce, a.s. je, že jalový výkon výroby musí být od instalovaného výkonu 100 kVA říditelný. Součástí udržování kvality elektřiny je řízení jalového výkonu v rozsahu účínku výroby mezi 0,9 kapacitní a 0,9 induktivní a musí být využitelné při provozu, kdy je elektrárna synchronně spojena s elektrickou sítí. Řízení jalového výkonu mimo uvedený rozsah účínku výroby může být dohodnuto smluvně v rámci poskytování podpůrné služby PDS. [18]

Při dodávce činného výkonu je nastavení jalového výkonu zadáváno provozovatelem distribuční soustavy (PDS) buď pevnou hodnotou, nebo když to provoz sítě vyžaduje dálkově nastavitelnou žádanou hodnotou. Žádaná hodnota je buď [18]:

- pevná hodnota jalového výkonu  $Q$  fix,

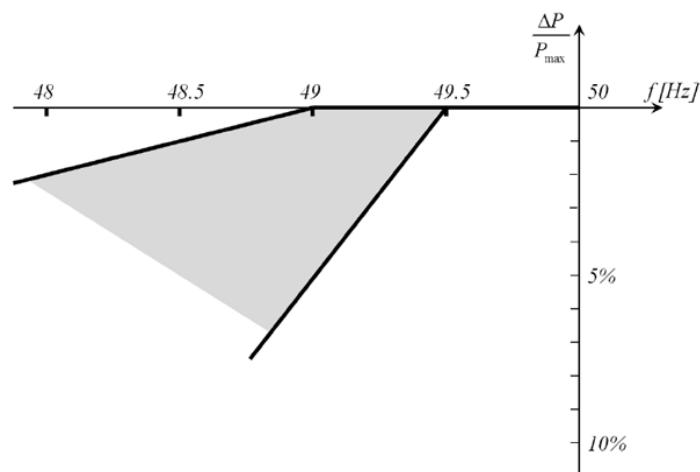
- hodnota jalového výkonu závislá na napětí  $Q(U)$ ,
- hodnota jalového výkonu závislá na činném výkonu  $Q(P)$ ,
- pevná hodnota účinníku  $\cos \varphi$  fix,
- hodnota účinníku závislá na napětí  $\cos \varphi(U)$ ,
- hodnota účinníku závislá na činném výkonu  $\cos \varphi(P)$ ,
- zadaná hodnota napětí.

Pokud je PDS zadána charakteristika, musí být automaticky nastavena odpovídající ustálená hodnota jalového výkonu:

- pro charakteristiku  $\cos \varphi = f(P)$  do 10 s,
- pro charakteristiku  $Q(U)$  nastavitelně mezi 10 s a jednou minutou (udá PDS).

Další z podmínek je přizpůsobení činného výkonu [18]:

- Snížení činného výkonu při nadfrekvenci (prahová hodnota je 50,2 – 50,5 Hz).
- Snížení činného výkonu při podfrekvenci (viz *obrázek 3-1*, kde pod 49 Hz klesá o 2 % a pod 49,5 Hz o 10 % maximální kapacity při 50 Hz na každý pokles frekvence o 1 Hz)
- Schopnost zvyšovat a snižovat činný výkon gradientem alespoň 2 % jmenovitého výkonu za minutu, ale ne rychleji než 40 % za minutu.



Obrázek 3-1 Maximální snížení činného výkonu s klesající frekvencí [17]

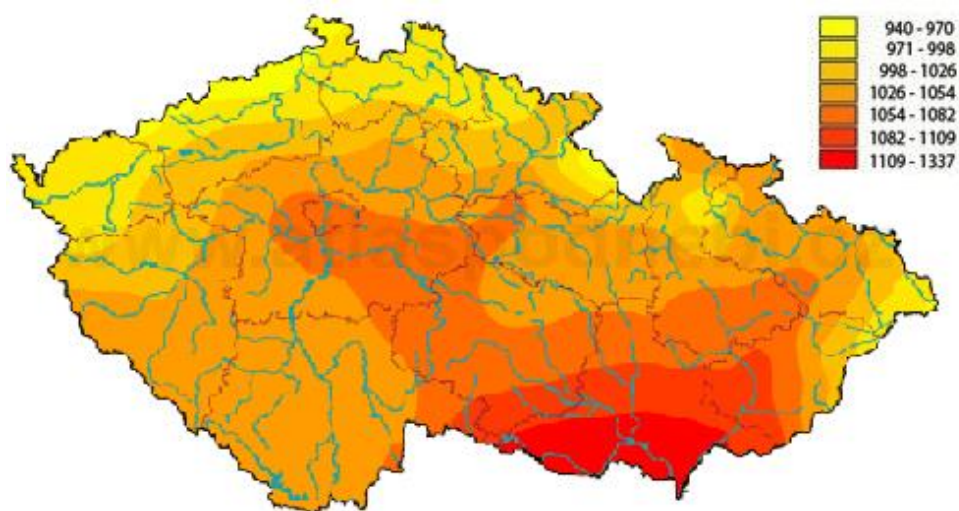
*Tabulka 3-1 Minimální doba provozu výroben při odchylkách frekvence [16]*

Rozsah frekvence (Hz)	Doba provozu
47.5-48.5	30 minut
48.5-49	90 minut
49-51	časově neomezeno
51-51.5	30 minut

Pro lepší pochopení fungování fotovoltaických elektráren v následující kapitole popisují obecnou teorii k těmto elektrárnám, kam spadá jejich koncepci v České republice, popis jednotlivých částí, dělení a možnosti zapojení do elektrické sítě.

## 4 Fotovoltaické elektrárny

Tato zařízení fungují na principu přeměny slunečního záření na elektrickou energii. Skládají se z různých komponent, které jsem popsal v následujících kapitolách. Základem je fotovoltaický článek, který je součástí fotovoltaického panelu a probíhá v něm přeměna sluneční energie. Účinnost přeměny závisí na použitém materiálu článku, nejpoužívanější křemíkové mají účinnost do 20 %. Výroba elektrické energie závisí na intenzitě slunečního záření. Při ideálních podmínkách je intenzita slunečního záření okolo 1 kW/m<sup>2</sup>. Průměrná intenzita slunečního záření je v České republice odhadována na 300 W/m<sup>2</sup> a počet slunečních hodin v průměru 1330-1800 za rok. Nejvhodnější oblastí pro výstavbu elektrárny je Jižní Morava, čehož si lze všimnout z *obrázku 4-1*, kde je uvedena roční intenzita slunečního záření. [20]



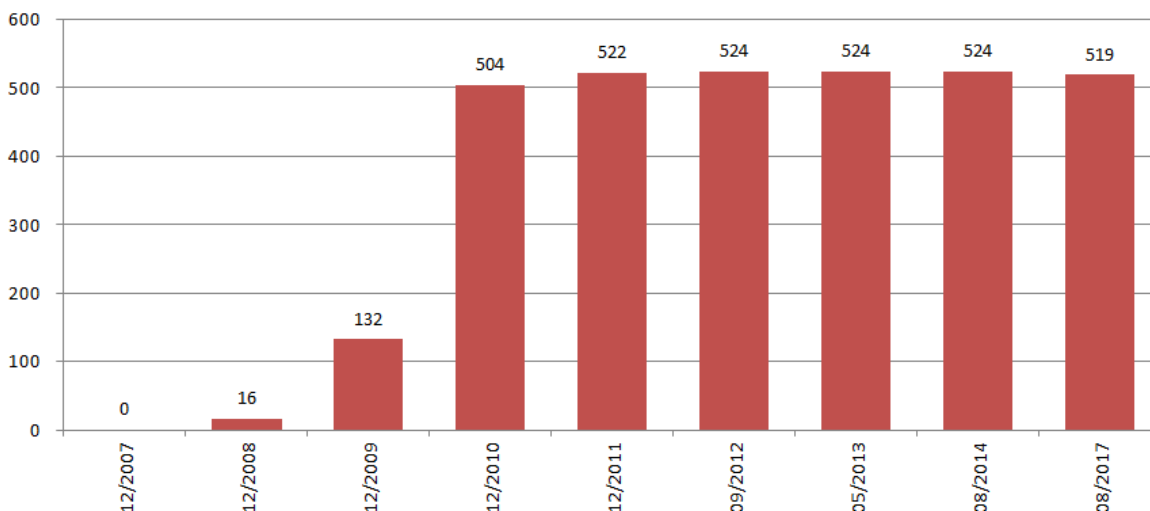
Obrázek 4-1 Roční intenzita slunečního záření [20]

Fotovoltaické elektrárny můžeme nalézt na střechách budov, které slouží zejména pro vlastní spotřebu nebo v měřítku energetických soustav, kde je převážná část elektrické energie dodávána do distribuční soustavy. Jak už jsem uvedl dříve, největší rozmach výstavby fotovoltaických elektráren v ČR byl v letech 2008 až 2011. V současné době je na našem území instalováno 28 496 elektráren s výkonem 2 135 MW, vývoj od roku 2002 je uveden na *obrázku 0-2*. Největší elektrárna na našem území je FVE Ralsko s instalovaným výkonem 55,76 MW, která je ve vlastnictví společnosti ČEZ Obnovitelné zdroje, s.r.o., další největší výroby jsou uvedeny v *tabulce 4-1*. [24]

Tabulka 4-1 Největší fotovoltaické elektrárny v ČR [21]

Název provozovny	Instalovaný výkon (MW)	Obec	Kraj	Napěťová hladina
FVE Ralsko	55,76	Ralsko	Liberecký	110
FVE CZECH VEPŘEK	35,1	Nová Ves	Středočeský	110
FVE Ševětín	29,9	Ševětín	Jihočeský	110
FVE Mimoň Ra 3	17,5	Mimoň	Liberecký	110
FVE Vranovská Ves	16,03	Vranovská Ves	Jihomoravský	110
Solar Stříbro s.r.o.	13,61	Stříbro	Plzeňský	22
FVE ŽV – SUN, s.r.o.	12,98	Chomutov	Ústecký	22
FVE Uherský Brod	10,21	Uherský Brod	Zlínský	22

Počet FVE v ČR >1 MW (ks)



Obrázek 4-2 Počet výroben s výkonem větším než 1 MW [23]

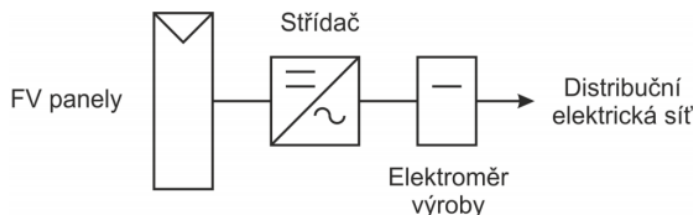
## 4.1 Rozdělení fotovoltaických systémů

Fotovoltaické elektrárny se rozdělují podle způsobu využití vyrobené elektrické energie a liší se v obsahu svých komponent. Dále uvádím základní rozdělení podle způsobu provozu.

### 4.1.1 ON-GRID systém

Jedná se o fotovoltaický systém, který se účelově buduje pro výrobu a dodávání elektrické energie do distribuční sítě. Zároveň také umožňuje využití elektrické energie pro vlastní spotřebu. V případě připojování do distribuční sítě je v systému obsažen ještě blokovaný transformátor a jsou zde kladeny požadavky z hlediska bezpečnosti provozu

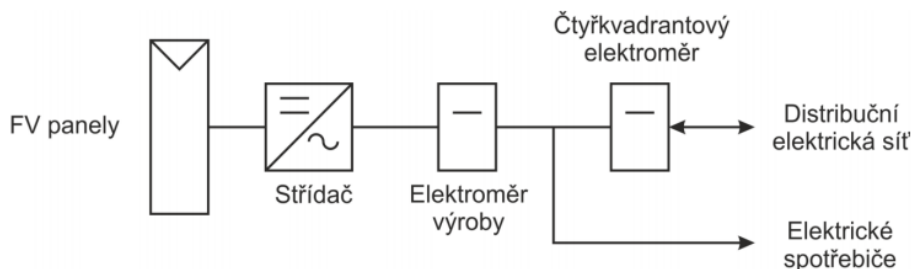
sítě a kvality dodávané energie.



Obrázek 4-3 Schéma zapojení ON-GRID systému [29]

#### 4.1.2 Hybridní systém

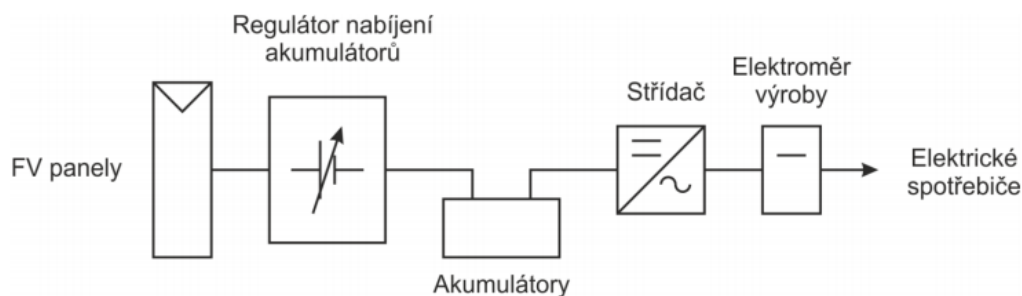
Tento systém, podobně jako předchozí, může dodávat vyrobenou elektrickou energii do sítě, ale také je zde možnost přebytečnou elektrickou energii uložit pro pozdější využití. Tento systém je vhodný instalovat v rodinných domech do 10 kWp nebo v průmyslových závodech do 30 kWp.



Obrázek 4-4 Schéma zapojení hybridního systému [29]

#### 4.1.3 OFF-GRID (ostrovní) systém

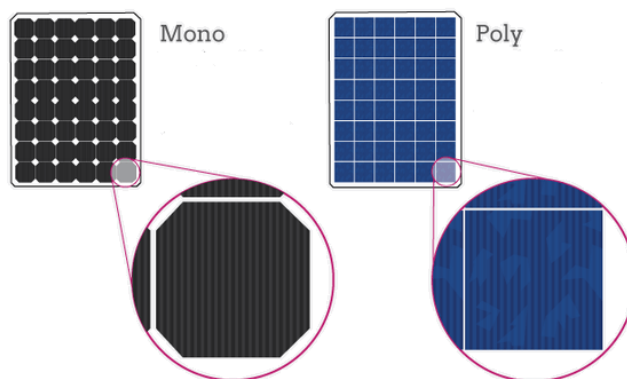
Používá se u budov, které není možné napojit na distribuční síť. Veškerá elektrická energie je spotřebována v daném objektu a přebytky se ukládají do bateriových uložišť.



Obrázek 4-5 Schéma zapojení ostrovního systému [29]

## 4.2 Fotovoltaické panely

Fotovoltaické panely se skládají ze sério-paralelního spojení fotovoltaických článků a celý systém je poté složen z obdobného spojení všech panelů. Pro ochranu je panel umístěn do hliníkového nebo duralového rámu, opatřen EVA fólií a speciálním kaleným sklem. Ochrana zadní strany je zajištěna ve většině případů laminátovou deskou. Základní jednotkou je Wp (Watt peak), který je definován maximální hodnotou výkonu při ideálních podmínkách. Tyto podmínky nastávají při jasné obloze, kolmo dopadajícím slunečním záření, ideální teplotě a panelu bez nečistot. Výkon je silně závislý na intenzitě slunečního záření, při oblačném počasí může klesnout až na 10 % maximálního výkonu. Napětí panelů je většinou 12 nebo 24 V, výjimkou bývá napětí 48 V. Jejich minimální životnost je stanovena výrobcí na 30 let, za předpokladu optimalizovaného provozu a s využitím certifikovaných komponent. Kritérium, podle kterého se posuzuje životnost, je pokles výkonu v určitém čase. Pro životnost 12 let je garantován maximální pokles výkonu 10 % a pro životnost 25 let 20 %. Podle použitého materiálu fotovoltaického článku se panely rozdělují na monokrystalické, polykrystalické a tenkovrstvé.



Obrázek 4-6 Monokrystalický a polykrystalický fotovoltaický panel [27]

Dále se fotovoltaické panely rozdělují podle použité konstrukce na systémy s pevným a pohyblivým stojanem. U pohyblivé konstrukce je stojan schopen nastavit sklon panelu, tím se značně navýší výroba elektrické energie. Sledovače pracují na nejrůznějších principech, přičemž nejpoužívanější jsou aktivní, pasivní a sledovací.



*Obrázek 4-7 Fotovoltaický panel s pohyblivým stojanem [28]*

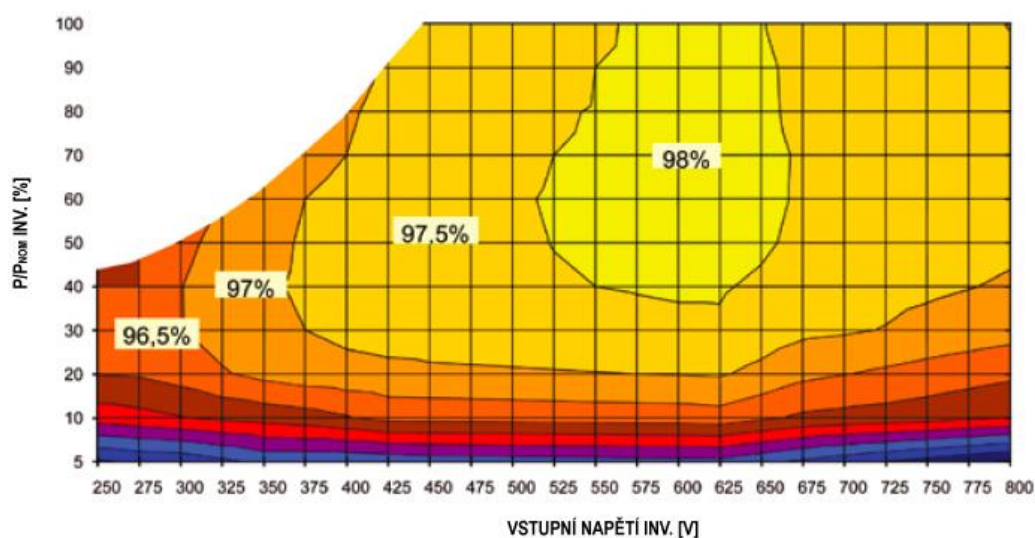
### **4.3 Střídače**

Aby bylo možné provozovat fotovoltaické elektrárny a připojit je do distribuční soustavy, jsou nutná další zařízení, které uvádím nyní. Základní funkcí střídačů je převedení stejnosměrného napětí, které je dodáváno fotovoltaickými panely, na střídavé napětí. Převedené napětí musí mít požadovanou kvalitu, která sestává ze sinusového průběhu, efektivní hodnoty 230 V a síťové frekvence 50 Hz. Střídače jsou opatřeny dalšími funkcemi, mezi které spadá např. monitoring sítě a provozních informací nebo ochranné funkce (např. proti přepólování, přepět'ové ochrany, ochrany proti přetížení atd.).

Střídače obsahují řídicí jednotku, spínací polovodičové prvky a prvky upravující výstupní napětí. Střídače mohou být také ve funkci s transformátorem, čímž je zajištěno galvanické oddělení stejnosměrné a střídavé strany, které maximalizuje ochranu před poškozením. Nevýhodou oproti typu bez transformátoru je nižší maximální účinnost, ta se zde pohybuje kolem 90 až 98 %. Maximální účinnost platí při ideálních podmínkách, kdy je stejnosměrné napětí na vstupní straně v rozsahu 60-80 % maximálního vstupního napětí a vstupní příkon je zároveň vyšší než 50 % jmenovitého. Z toho důvodu



se v informacích od výrobce uvádí také evropská účinnost, která je mnohem relevantnějším ukazatelem skutečné účinnosti. Je měřena při změnách zatížení střídače a to při 5, 10, 20, 30, 50 a 100 % jmenovitého příkonu. Výsledek je poté zprůměrovaná hodnota předchozích měření. Měření probíhá při ideálním stejnosměrném napětí, které je ve skutečnosti ovlivněno změnou teploty. Všechny současné moderní střídače jsou vybaveny řídicí elektronikou, jejíž funkce spočívá ve sledování maximálního bodu výkonu. Označuje se také MPP tracker a definuje pracovní rozsah střídačů. Funguje na principu sledování vstupního výkonu a proudu. V reálném čase maximalizuje účinnost úpravou vstupního napětí, čehož je docíleno změnou impedance. [30]



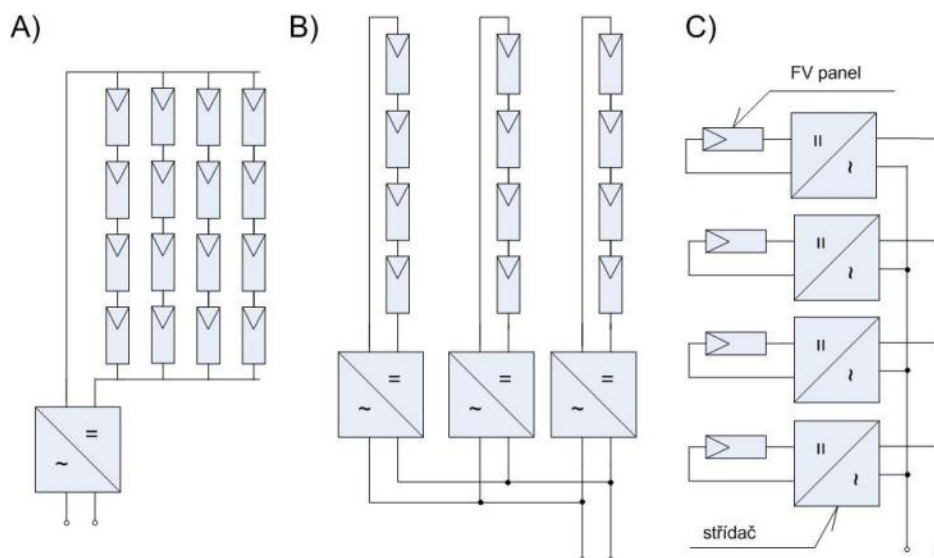
Obrázek 4-8 Závislost účinnosti střídače na příkonu a napětí [30]

Prostřednictvím střídačů je výkon dodáván do sítě. Obvykle střídače umožňují řízení účinníku na výstupu až při dodávaném výkonu nad 10 % ze jmenovitého výkonu daného střídače. Pokud jsou střídače trvale připojeny k síti, a to i v okamžiku kdy výroba do sítě výkon nedodává, je ze střídače trvale dodáván do sítě jalový výkon. Zejména v době nízkého zatížení (především v nočních hodinách) přispívají výroby ke zvyšování jalového výkonu dodávaného do sítě a tím přispívají ke zvýšení napětí v síti. U elektrárny může být instalováno řízení účinníku, které je nezávislé na dodávce činného výkonu. Tím je možné udržet v předávacím místě nulovou nebo požadovanou hodnotu přetoku jalového výkonu a to i v době nulové dodávky.

Střídače rozdělujeme podle počtu připojených fotovoltaických panelů k jednotlivým

střídačům na:

- **Centrální** – Tento druh zapojení se používá u velkých systémů nad 100 kW, účinnost přeměny energie dosahuje 98 %. Principem je přívod celkového instalovaného výkonu na jeden či několik málo výkonných střídačů se společným bodem maximálního výkonu, z čehož plyne i nevýhoda velkých ztrát při výpadku střídače.
- **Řetězcové** – Rozdílem oproti předchozímu zapojení je rozdělení výkonu mezi více menších střídačů, což umožňuje lepší sledování maximálního bodu výkonu a také paralelní zálohu při výpadku. Nevýhodou je náročnější údržba a instalace.
- **Modulové** – Zde jsou jednotlivé fotovoltaické panely připojeny na samostatný střídač. Bod maximálního výkonu je sledován samostatně pro každý panel a obdobně je zde možnost paralelní zálohy při výpadku. Nevýhodou je nižší účinnost, vyšší náklady a obtížná údržba.

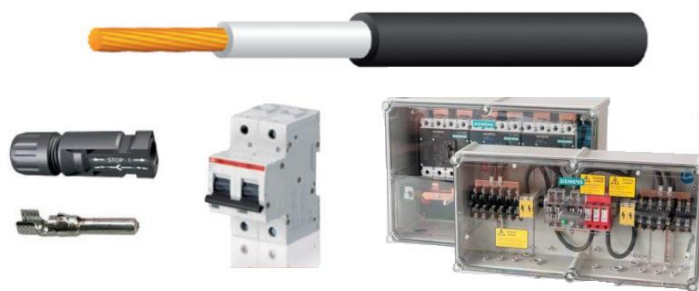


Obrázek 4-9 A) centrální, B) řetězcové a C) modulové zapojení střídačů [22]

Z pohledu přetížení střídačů je potřeba správně stanovit počet panelů na střídač. Krátkodobé přetížení neovlivní životnost střídače, ale při dlouhodobém se může značně zkrátit životnost. S ohledem na připojování zdrojů do distribuční soustavy jsou dnešní střídače opatřeny řadou funkcí pro správu sítě. Například dálkovým řízením průchodu proudu při přetížení, stabilizací napětí podle jalového výkonu, která umožňuje regulovat výkon podle různých režimů, nebo frekvenční regulací činného výkonu.

#### 4.4 Další komponenty fotovoltaické elektrárny

Dalšími prvky jsou komponenty pro elektroinstalaci, což jsou kabely a konektory pro připojení fotovoltaických panelů, jističe, pojistky, svodiče přepětí a propojovací skříně. Tyto skříně obsahují měření proudu větví, monitorování stavu jistících prvků a často také přepět'ové ochrany.



Obrázek 4-10 Komponenty pro elektroinstalaci

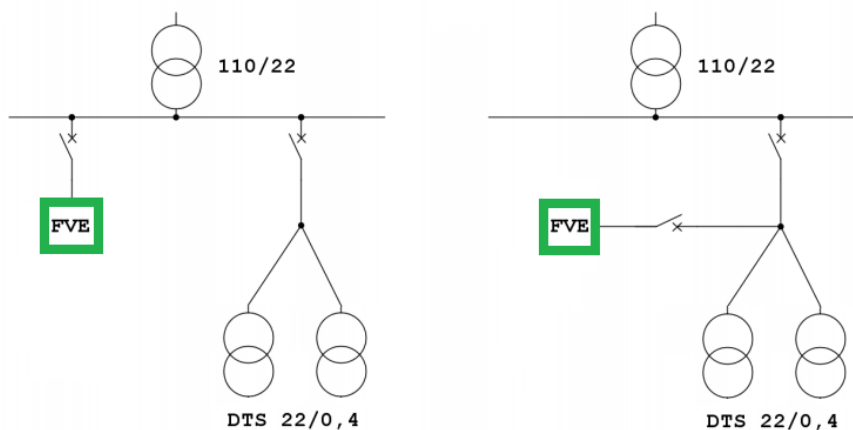
Pokud je vedení mezi fotovoltaickými panely a střídačem delší, je vhodné použít svodiče přepětí u střídače i v blízkosti fotovoltaických panelů. U střídače jsou k zajištění údržby instalovány odpínače. Pokud vypnutí (zapnutí) probíhá ze stejnosměrné strany bez zátěže, tak je možno na této straně použít odpojovač. Dalším komponentem je rozvaděč, na který je připojeno přes jistící přístroj měření vyrobené elektrické energie fotovoltaickými panely. Rozvaděč, odpínač a vedení směrem k distribuční soustavě jsou chráněny hlavním jistícím přístrojem. Dále je u velkých výroben připojených do sítě vysokého napětí umístěn transformátor. Detailní schéma se všemi prvky je umístěno v příloze A. [22]

#### 4.5 Možnosti připojení do distribuční soustavy

Velké fotovoltaické elektrárny o výkonu nad 100 kW nelze díky své rozloze umístit na střechy budov, ale můžeme je vidět na polích. Výjimkou jsou obrovské výrobní haly velkých firem, například areál firmy ROKOSPOL v Kaňovicích, kam bylo možno umístit fotovoltaickou elektrárnu s výkonem 600 kWp. Připojení velkých výroben je realizováno na síť 22 kV podle připojovací studie distribuční společnosti. Zpravidla jsou stavěny v odlehlejších místech, na kterých je distribuční soustava méně využívána. Vstupní část je tvořena rozvodnou s obchodním měřením, vysokonapět'ovým rozvaděčem, ochranami

a systémem pro řízení činného a jalového výkonu. Z této části jsou napojeny kioskové trafostanice, z kterých je výkon vyveden na střídače, které musí odpovídat výkonům transformátorů. Zapojení velkých výroben můžeme realizovat těmito způsoby:

- **Připojením na speciální vývod rozvodny 110/22 kV** – Tento způsob má malý vliv na odběratele v distribuční soustavě, ale je většinou ekonomicky náročný.
- **Připojením do bodu soustavy** – Jedná se o nejčastější způsob řešení, ale je zde potřeba dbát zvýšenou pozornost vlivu na blízkou distribuční soustavu.



Obrázek 4-11 Zapojení fotovoltaické elektrárny do distribuční soustavy

Kvalita elektřiny odběratelů, připojených v blízké v síti, je ovlivněna místem připojení výroby. Z toho důvodu je nutné věnovat pozornost zejména výskytu mezilehlých harmonických, jejichž frekvence není celistvým násobkem základní harmonické. Ty se mohou dostat do sítě z fotovoltaických střídačů. Dalším problémem bývá udržení napětí, v místě dodávky zákazníkům, v dovolených mezích. Normou ČSN EN 50160 jsou stanoveny tyto meze na  $\pm 10\%$  od jmenovitého napětí a platí při normálních provozních podmínkách s výjimkou doby při přerušení dodávky. Výrobní maxima mohou být ve stejné době jako maxima spotřeby a tím může nastat kritická situace z pohledu úbytku napětí na vedení. V tomto místě distribuční soustavy většinou nebývají umístěny prostředky pro automatickou regulaci napětí a regulace je zajištěna pouze manuálním přepínáním odboček v distribučních transformátorech. Je tedy obtížné reagovat na výkyvy výkonu fotovoltaických elektráren, při kterých mohou být změny až stovky kW/s.

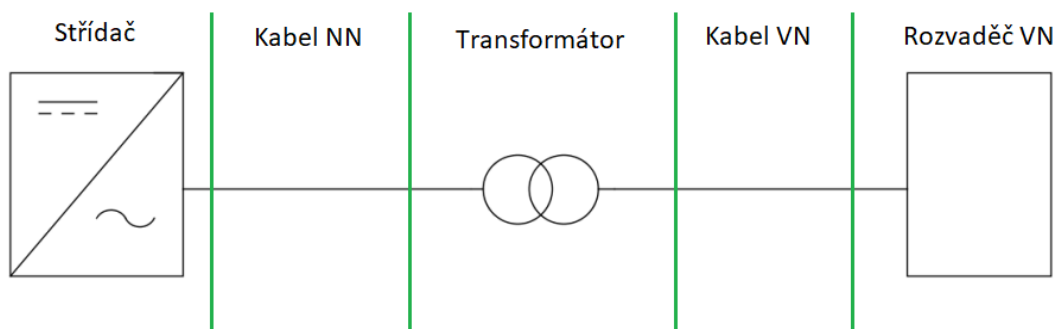
## 5 Výpočet parametrů fotovoltaické elektrárny

Před samotným výpočtem parametrů fotovoltaické elektrárny jsem navrhl náhradní schéma, z kterého ve výpočtech vycházím. Analýzu provozu fotovoltaické elektrárny jsem provedl na základě stanovených vlastností jednotlivých částí elektrárny. Ty jsou tvořeny základními zařízeními, u kterých lze očekávat podstatné jevy ovlivňující napěťové a proudové poměry ve výrobně

### 5.1 Náhradní schéma

V mé práci vycházím ze zařízení, která jsou umístěna před vysokonapěťovým rozvaděčem. Z tohoto prvku je dále vyvedeno připojení na distribuční soustavu, kam je dodávána vyrobená elektrická energie. Ve své analýze jsem zanedbal stejnosměrná vedení mezi fotovoltaickými panely a střídačem, jelikož předpokládám, že významné jsou z hlediska ovlivňování provozu zejména toky jalových výkonů ve výrobně. Dostatečným dimenzováním těchto vedení by neměly ovlivňovat provoz svými ztrátami (oteplením). Blokové schéma fotovoltaické elektrárny, ze kterého ve své analýze vycházím je zobrazeno na *obrázku 5-1*. Hlavními prvky zde jsou:

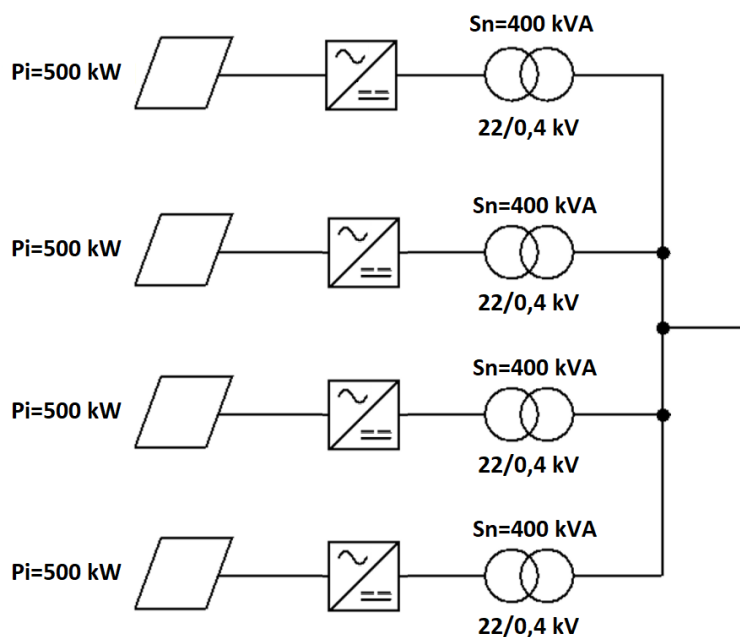
- střídač,
- vedení nízkého napětí mezi střídačem a transformátorem,
- transformátor,
- vedení vysokého napětí 22 kV mezi transformátorem a rozvodnou VN.



Obrázek 5-1 Blokové schéma fotovoltaické elektrárny

## 5.2 Výpočet parametrů pasivních prvků

Pasivní prvky obvodu jsou znázorněny na předchozím obrázku. Mnou analyzovaná elektrárna má výkon okolo 2 MW. V koncepci fotovoltaické elektrárny je výkon z fotovoltaických panelů rozveden stejnosměrnými kabely do malých objektů, kde je umístěn střídač a transformátor. Kabel NN mezi těmito zařízeními je tedy velice krátký, vzhledem k tomuto faktu a velikosti výkonu není potřeba kabelové vedení NN počítat, dopad by byl zanedbatelný. Elektrárna má 4 větve, které jsou paralelně spojeny do uzlu, který je tvořen VN rozvaděčem. Tyto větve obsahují střídač, transformátor a kabelové vedení VN. Při výpočtech jsem začal stanovením pasivních parametrů transformátoru.



Obrázek 5-2 Koncepce fotovoltaické elektrárny

### 5.2.1 Transformátor

Transformátory jsou důležitou součástí elektrizační soustavy, jejich detailní popis však není účelem mé práce. Pouze zmíním, že se jedná o elektrický netočivý stroj umožňující přeměnu střídavého napětí. Máme mnoho druhů transformátorů s různými vlastnostmi a výkonovými řadami. Pro elektrárnu jsem po konzultaci s panem doktorem

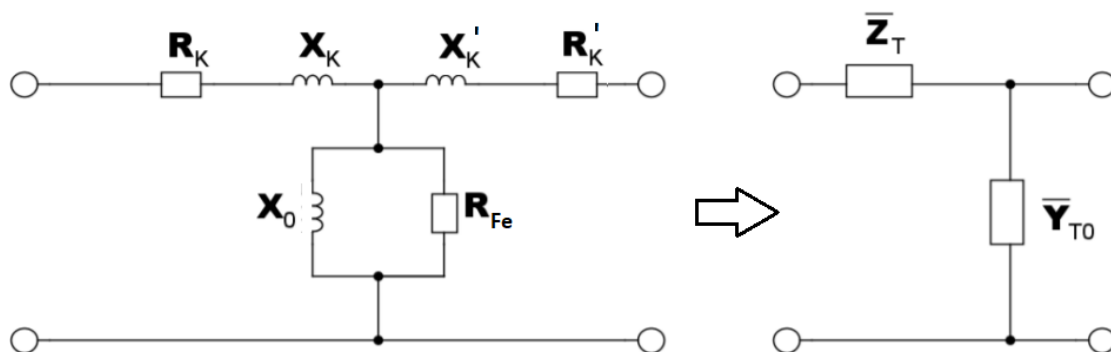
Žákem vybral transformátory 22/0,4 kV o výkonu 400 kVA. Jak jsem již zmínil, transformátory jsou paralelně spojeny a umístěny společně se střídači. Vybrané šítkové hodnoty transformátoru od výrobce jsou uvedeny v tabulce níže, podrobný katalog je umístěn v příloze B.

Tabulka 5-1 Šítkové hodnoty transformátoru

$S_n$ (kVA)	$UN1$ (kV)	$UN2$ (kV)	$u_k$ (%)	$i_0$ (%)	$\Delta P_o$ (W)	$\Delta P_k$ (W)
400	22	0,4	4	1,5	1200	5500

Náhradní schéma transformátoru je zobrazeno v levé části obrázku níže, avšak pro účely výpočtu jsem jej zjednodušil na schéma zobrazené vpravo, jednotlivé prvky ve schématu jsou následující:

- činné odpory vodičů v induktorech  $R_k$  ( $R_k'$ ),
- magnetizační reaktance obvodu  $X_k$  ( $X_k'$ ),
- rozptylová reaktance  $X_0$ ,
- odpor udávající ztráty v železe  $R_{Fe}$ , které jsou způsobeny vířivými proudy a hysterezí magnetického obvodu.



Obrázek 5-3 Náhradní schéma transformátoru

Začal jsem výpočtem podélných parametrů transformátoru, tedy podélné impedance a činného odporu. Oba parametry lze dopočítat ze šítkových hodnot. Podélnou impedanci jsem vypočetl z napětí nakrátko:

$$Z_k = \frac{u_k}{100} * \frac{U_N^2}{S_N} = 0,04 * \frac{400^2}{400000} = 0,024 \Omega \quad 5-1$$

Činný odpor ze ztrát na krátko:

$$R_k = \Delta P_k * \left(\frac{U_N}{S_N}\right)^2 = 5500 * \left(\frac{400}{400000}\right)^2 = 0,0055 \Omega \quad 5-2$$

Odvození a výpočet podélné reaktance je následující:

$$Z_k = \sqrt{R_k^2 + X_k^2} \rightarrow X_k = \sqrt{Z_k^2 - R_k^2} = 0,0234 \Omega \quad 5-3$$

Celková komplexní impedance vychází:

$$\overline{Z_T} = R_k + jX_k = 0,0055 + j0,0234 \Omega \quad 5-4$$

Příčné parametry jsem stanovil opět na základě štítkových hodnot. Příčnou admitanci z proudu na prázdno a konduktanci ze ztrát naprázdno:

$$Y_0 = \frac{i_0}{100} * \frac{S_N}{U_N^2} = 0,015 * \frac{400000}{400^2} = 0,0375 S \quad 5-5$$

$$G_0 = \frac{\Delta P_0}{U_N^2} = \frac{1200}{400^2} = 0,0075 S \quad 5-6$$

Dále jsem odvodil a vypočetl příčnou susceptanci:

$$Y_0 = \sqrt{G_0^2 + B_0^2} \rightarrow B_0 = \sqrt{Y_0^2 - G_0^2} = 0,0367 S \quad 5-7$$

Celková komplexní admitance poté vychází:

$$\overline{Y_{T0}} = G_0 - jB_0 = 0,0075 - j0,0367 S \quad 5-8$$

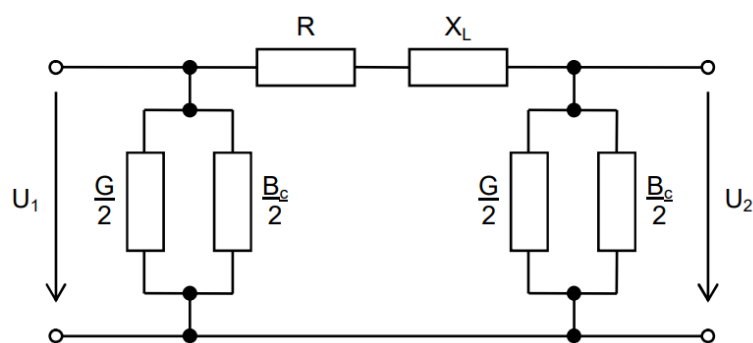
### 5.2.2 Kabelové vedení VN

Kabelová vedení se používají v obytných zónách, v průmyslových oblastech a v budovách. Podle počtu žil kabely rozdělujeme na jednožilové, třížilové, čtyřžilové



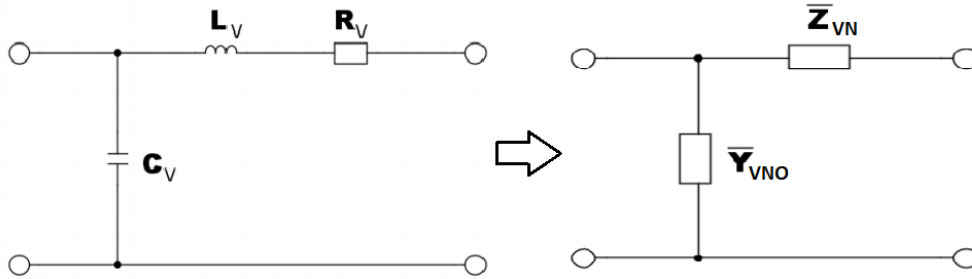
a vícežilové. Jednožilové se používají zejména u vysokého a velmi vysokého napětí, kde lze ze tří kabelů vytvořit trojfázový soustavu s oddělenými fázemi. Třížilové a čtyřžilové kabely se používají převážně u vysokého napětí, u čtyřžilových je navíc vyveden nulový vodič. Nejčastější je uložení v zemi nebo kabelových kanálech. Výstavba je dražší než u venkovních vedení, ale dochází zde k výrazně nižšímu počtu poruch. Jejich kapacita je několikanásobně vyšší, z toho důvodu zde nevznikají velké úbytky napětí a jalové ztráty. Při nízkém zatížení se vytváří nabíjecí proudy, které udržují napětí na kabelech a jejich velikost je z větší části dána provozní kapacitou vedení. Koncepce náhradního schématu může mít tvar například T,  $\tau$  nebo  $\pi$  článku, které je zobrazeno na *obrázku 5-4*. Provozní parametry se obdobně jako u transformátoru rozdělují na podélné a příčné, patří sem:

- odpor  $R$ ,
- induktivní reaktance  $X_L$ ,
- svod  $G$ ,
- kapacitní susceptance  $B_C$ .



*Obrázek 5-4 Náhradní schéma kabelu v podobě  $\pi$  článku*

Pro analýzu je postačující nahrazení kabelu  $\Gamma$ -článkem, jehož podoba je zobrazena na *obrázku 5-5*. Kabel jsem vybral typu AXEKVCEY 22 kV od společnosti NKT Cables, jeho katalogové údaje jsem uvedl v příloze C. Jednotlivá písmena typu kabelu označují materiály, kde jádro kabelu je z hliníku (A), izolace ze zesíťovaného polyethylenu (XE), dále obsahuje měděné kovové stínění s ochranou proti podélnému šíření vody pláštěm (VC) a plášť tvoří kombinace polyethylenu a PVC (EY).



Obrázek 5-5 Zjednodušení náhradního schématu pro výpočet

Parametry kabelu pro výpočet se skládají z kapacity  $C = 0,3 \mu\text{F/km}$ , indukčnosti  $L = 0,57 \text{ mH/km}$  a odporu  $R = 0,125 \Omega/\text{km}$ . Délku kabelu uvažuji 5 km, z těchto hodnot tedy vypočítám odpor vedení a induktivní reaktanci, převedení na hladinu NN jsem provedl pomocí vynásobení převodem:

$$R_V = R * l * \frac{1}{p^2} = 0,125 * 5 * \frac{1}{55^2} = 0,207 * 10^{-3} \Omega \quad 5-9$$

$$X_L = \omega * L = 2\pi f * 0,3 * 10^{-3} = 0,179 \Omega \quad 5-10$$

Přepočtem na délku 5 km a hladinu 0,4 kV je induktivní reaktance:

$$X_{LV} = X_L * l * \frac{1}{p^2} = 0,179 * 5 * \frac{1}{55^2} = 0,059 * 10^{-3} \Omega \quad 5-11$$

Součtem těchto dvou hodnot jsem dopočítal podélnou impedanci:

$$\overline{Z}_{VN} = R_V + jX_{LV} = 0,207 * 10^{-3} + j0,059 * 10^{-3} \Omega \quad 5-12$$

Výpočet příčných parametrů kabelu, tedy kapacitní susceptance, je následující:

$$B_C = \omega * C = 2\pi f * 0,3 * 10^{-6} = 0,094 * 10^{-3} \text{ S} \quad 5-13$$

$$B_{CV} = B_C * l * p^2 = 0,094 * 10^{-3} * 5 * 55^2 = 1,425 \text{ S} \quad 5-14$$

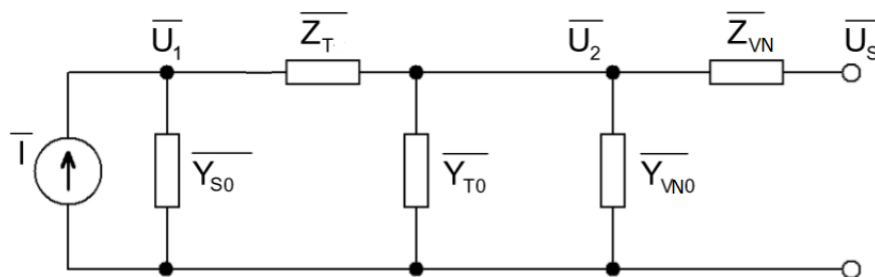
Příčná admittance má dle náhradního schématu pouze imaginární složku, její velikost je tedy:

$$\overline{Y_{VN}} = jB_{CV} = j1,425 \text{ S}$$

5-15

### 5.2.3 Střídač

Střídač jsem popsal v předchozích kapitolách teoretické části. Jako náhradu jsem uvažoval proudový zdroj a kapacitu, která slouží jako filtrační člen pro eliminaci harmonických. Hodnota kapacity se v katalogových údajích výrobce neuvádí, musel jsem ji dopočítat pomocí hodnoty jalového výkonu, který elektrárna odebírá v nočních hodinách. Tuto hodnotu mi sdělil pan konzultant, pro elektrárnu této velikosti odpovídá 140,337 kVar. Impedanci ostatních zařízení jsem již určil, teď bylo zapotřebí vypočítat jejich odebíraný výkon a zbytek výkonu náleží střídači. Níže je zobrazené náhradní schéma elektrárny, pro výpočet kapacity střídače nebudu uvažovat proudový zdroj, jelikož při nočním provozu elektrárna nedodává žádný výkon.



Obrázek 5-6 Náhradní schéma fotovoltaické elektrárny

Nejdříve jsem vypočetl proud pomocí Ohmova zákona ze síťového napětí a impedance. Tu jsem vyjádřil jako součet podélné impedance kabelového vedení a příčných admítancí transformátoru a kabelového vedení. Síťové napětí má fázovou velikost, ostatní hodnoty jsem již vypočítal a převedl na hladinu NN. Výpočet má tedy následující podobu:

$$\begin{aligned} \overline{Z_C} &= \overline{Z_{VN0}} + \frac{1}{\overline{Y_{VN0}} + \overline{Y_{T0}}} = \\ &= 0,000207 + j0,000059 + \frac{1}{j1,425 + 0,008 + j1,388} \end{aligned}$$

5-16

$$\overline{Z}_C = 0,004 - j0,72 = 0,684 \angle -89,7^\circ \Omega \quad 5-17$$

$$\overline{I}_0 = \frac{\overline{U}_S}{\overline{Z}_C} = \frac{230 \angle 0^\circ}{0,684 \angle -89,7^\circ} = 319,33 \angle 89,7^\circ \text{ A} \quad 5-18$$

Dále jsem dopočítal napětí  $U_2$ , které je na příčných admitancích kabelu a transformátoru, jako podíl proudu a součtu těchto admitancí:

$$\overline{U}_2 = \frac{\overline{I}_0}{\overline{Y}_{VN0} + \overline{Y}_{T0}} = \frac{319,33 \angle 89,7^\circ}{1,462 \angle -89,7^\circ} = 230,019 \angle 0^\circ \text{ V} \quad 5-19$$

Celkový zdánlivý výkon, který je vyvolaný proudem  $I_0$  je následující:

$$\overline{S}_0 = 3 * \overline{U}_S * \overline{I}_0^* = 3 * 230 \angle 0^\circ * 319,33 \angle 89,7^\circ = 220337 \angle -89,7^\circ \text{ VA} \quad 5-20$$

$$\overline{S}_0 = 1253,647 - j220337 \text{ VA} = P_0 + jQ_0 \quad 5-21$$

Reálná část komplexního čísla zdánlivého výkonu vyjadřuje zejména ztráty transformátoru naprázdno a v zanedbatelné míře činné ztráty na vedení. Imaginární část je tvořena induktivním jalovým výkonem odebíraným ze sítě. V nočních hodinách fotovoltaická elektrárna odebírá ze sítě jalový kapacitní výkon o velikosti 140,337 kVAr.

$$Q_C = Q_{FVE} - Q_0 = 140337 - 220337 = -80 \text{ kVAr} \quad 5-22$$

Z tohoto výkonu jsem vypočetl proud střídače a poté admitanci a kapacitu:

$$\overline{I}_{0st} = \frac{-j\overline{Q}_C}{3 * \overline{U}_2^*} = \frac{-80000 \angle 90^\circ}{3 * 230,019 \angle 0^\circ} = 115,933 \angle 90^\circ \text{ A} \quad 5-23$$

$$\overline{Y}_{0st} = \frac{\overline{I}_{0st}}{\overline{U}_2} = \frac{115,933 \angle 90^\circ}{230,019 \angle 0^\circ} = 0,504 \angle 90^\circ \text{ S} \quad 5-24$$

Kapacitu jsem stanovil pomocí kapacitní susceptance, která je imaginární složkou

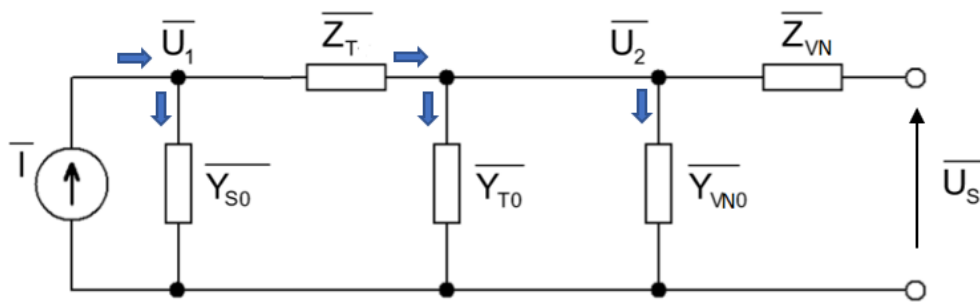
admitance, její hodnota je tedy 0,504 S.

$$C_{st} = \frac{B_{Cst}}{\omega} = \frac{0,504}{100\pi} = 0,0016 F \quad 5-25$$

### 5.3 Výpočet uzlových napětí a ztrát

#### 5.3.1 Stanovení rovnic pro výpočet

Pro výpočet napětí jsem zvolil metodu uzlových napětí, při které jsem nejdříve sestrojil náhradní schéma (Obrázek 5-7), na kterém jsem vyznačil uzly napětí  $\bar{U}_1$  a  $\bar{U}_2$ . Poté jsem za pomoci I. Kirchhova zákona sestavil rovnice pro tyto uzly.



Obrázek 5-7 Výpočtové schéma pro metodu uzlových napětí

Soustava rovnic je následující:

$$\bar{I} - \bar{U}_1 * \bar{Y}_{S0} - \frac{\bar{U}_1 - \bar{U}_2}{\bar{Z}_T} = 0 \quad 5-26$$

$$\frac{\bar{U}_1 - \bar{U}_2}{\bar{Z}_T} - \bar{U}_2 * \bar{Y}_{T0} - \bar{U}_2 * \bar{Y}_{VN0} - \frac{\bar{U}_2 - \bar{U}_S}{\bar{Z}_{VN}} = 0 \quad 5-27$$

Z těchto rovnic jsem vytknul uzlová napětí a pro zjednodušení jsem za pomoci metody substituce nahradil jednotlivé prvky konstantami.

$$-\bar{U}_1 * \left( \bar{Y}_{S0} + \frac{1}{\bar{Z}_T} \right) + \bar{U}_2 * \frac{1}{\bar{Z}_T} = -\bar{I} \quad 5-28$$

$$\overline{U}_1 * \frac{1}{\overline{Z}_T} - \overline{U}_2 * \left( \frac{1}{\overline{Z}_T} + \overline{Y}_{T0} + \overline{Y}_{VN0} + \frac{1}{\overline{Z}_{VN}} \right) = -\frac{\overline{U}_S}{\overline{Z}_{VN}} \quad 5-29$$

Substitucí impedancí a admitancí dostáváme tedy:

$$-\overline{U}_1 * \overline{A} + \overline{U}_2 * \overline{B} = \overline{-I} \quad 5-30$$

$$\overline{U}_1 * \overline{B} - \overline{U}_2 * \overline{C} = \overline{D} \quad 5-31$$

Z druhé substituční rovnice jsem vyjádřil uzlové napětí  $\overline{U}_1$  a to jsem dosadil do druhé substituční rovnice.

$$\overline{U}_1 = \frac{\overline{U}_2 * \overline{C} + \overline{D}}{\overline{B}} \quad 5-32$$

$$\overline{U}_2 = \frac{\overline{I} * \overline{B} \overline{C} - \overline{A} * \overline{D}}{\overline{A} * \overline{C} - \overline{B}^2} \quad 5-33$$

Pro výpočet napětí lze ještě využít ještě další metodu, která je vhodnější v případě více rovnic o více neznámých. Ve více případech se setkáme s touto variantou, použil jsem tedy druhou metodu, která se dá implementovat na složitější soustavy rovnic. Jedná se o maticový výpočet, při kterém se využívá eliminace matice na jednotkový tvar. Při provedení této úpravy vyjdou na pravé straně matice hodnoty napětí  $U_1$  a  $U_2$ . Obecná obdélníková matice má následný tvar:

$$\begin{bmatrix} \overline{Y}_{S0} + \frac{1}{\overline{Z}_T} & -\frac{1}{\overline{Z}_T} \\ \frac{1}{\overline{Z}_T} & -\left( \frac{1}{\overline{Z}_T} + \overline{Y}_{T0} + \overline{Y}_{VN0} + \frac{1}{\overline{Z}_{VN}} \right) \end{bmatrix} \begin{bmatrix} \overline{U}_1 \\ \overline{U}_2 \end{bmatrix} = \begin{bmatrix} \overline{I} \\ -\frac{\overline{U}_S}{\overline{Z}_{VN}} \end{bmatrix} \quad 5-34$$

Po nahrazení koeficienty je zápis:

$$\begin{bmatrix} \overline{A_{11}} & \overline{A_{12}} \\ \overline{A_{21}} & \overline{A_{22}} \end{bmatrix} \begin{bmatrix} \overline{U_1} \\ \overline{U_2} \end{bmatrix} = \begin{bmatrix} I \\ -\frac{U_S}{Z_{VN}} \end{bmatrix} \quad 5-35$$

Konstanty matice jsou následující:

$$\overline{A_{11}} = -\overline{Y_{S0}} - \frac{1}{\overline{Z_T}} \quad 5-36$$

$$\overline{A_{12}} = -\overline{A_{21}} = -\frac{1}{\overline{Z_T}} \quad 5-37$$

$$\overline{A_{22}} = -\frac{1}{\overline{Z_T}} - \overline{Y_{T0}} - \overline{Y_{VN0}} - \frac{1}{\overline{Z_{VN}}} \quad 5-38$$

Po eliminaci matice na jednotkovou vznikne následující tvar matice, pomocí kterého jsem už vypočítal hodnoty napětí  $U_1$  a  $U_2$ .

$$\begin{bmatrix} 1 & 0 \\ 0 & 1 \end{bmatrix} = \begin{bmatrix} \overline{U_1} \\ \overline{U_2} \end{bmatrix} \quad 5-39$$

### 5.3.2 Výpočet uzlových napětí obvodu

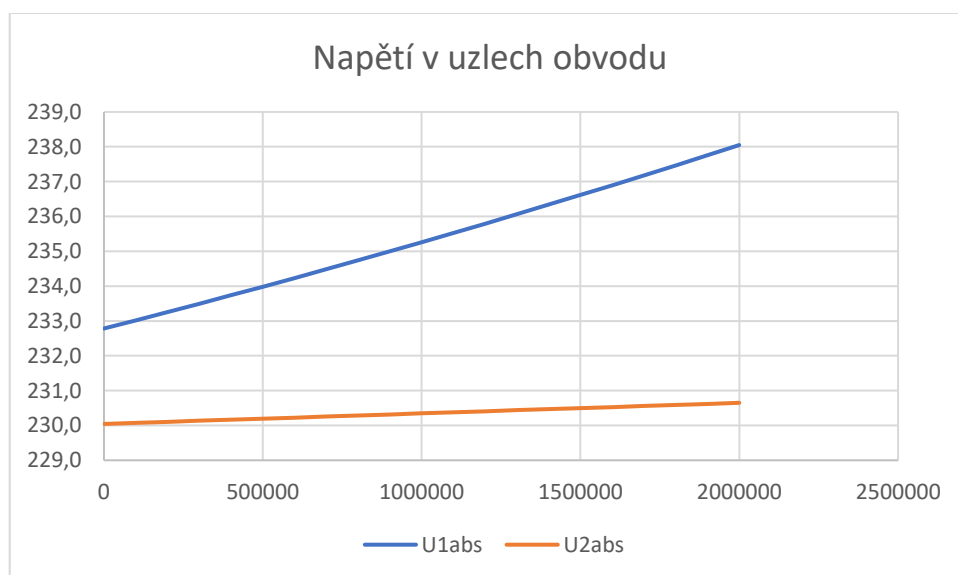
Napětí jsem stanovil dle předchozích vztahů, kde figuruje proud, který je dodáván do obvodu střídačem. Tento proud vypočtu dle následujícího vztahu:

$$\overline{I} = \frac{\overline{P}}{3 * \overline{U_S}} \quad 5-40$$

Do tohoto vzorce jsem následně dosazoval výkon, který se mění s denní dobou a počasím. Rozpětí jsem určil od 0 do 2 MW s krokem 100 MW, dopočítal jsem tedy 20 hodnot uzlových napětí. Pro odvození maticového zápisu a výpočtů jsem zvolil software Excel, ve kterém jsem nadefinoval makra pro automatizování výpočtů. Všechny hodnoty jsou zobrazeny v tabulce a grafu níže.

Tabulka 5-2 Napětí v uzlech obvodu

P (W)	I (A)	U1 (V)		U2 (V)	
		abs	úhel	abs	úhel
0	0.0	232.8	-0.200	230.0	-0.039
100000	144.9	233.0	0.013	230.1	-0.037
200000	289.9	233.3	0.225	230.1	-0.035
300000	434.8	233.5	0.437	230.1	-0.033
400000	579.7	233.7	0.648	230.2	-0.031
500000	724.6	234.0	0.859	230.2	-0.029
600000	869.6	234.2	1.070	230.2	-0.027
700000	1014.5	234.5	1.280	230.3	-0.024
800000	1159.4	234.7	1.490	230.3	-0.022
900000	1304.3	235.0	1.699	230.3	-0.020
1000000	1449.3	235.3	1.908	230.3	-0.018
1100000	1594.2	235.5	2.116	230.4	-0.016
1200000	1739.1	235.8	2.324	230.4	-0.014
1300000	1884.1	236.1	2.531	230.4	-0.012
1400000	2029.0	236.3	2.738	230.5	-0.009
1500000	2173.9	236.6	2.945	230.5	-0.007
1600000	2318.8	236.9	3.150	230.5	-0.005
1700000	2463.8	237.2	3.356	230.6	-0.003
1800000	2608.7	237.5	3.561	230.6	-0.001
1900000	2753.6	237.8	3.765	230.6	0.001
2000000	2898.6	238.0	3.969	230.7	0.003



Obrázek 5-8 Napětí v uzlech obvodu v závislosti na dodávaném výkonu



Z výsledných hodnot si můžeme povšimnout, že napětí  $U_1$ , které je u střídače se mění se zvyšujícím se výkonem a proudem, přičemž napětí  $U_2$  zůstává téměř beze změny, jelikož je zde malý úbytek napětí na kabelu VN.

### 5.3.3 Dodávané výkony a celkové ztráty

Při výpočtu jsem vycházel z uzlových napětí, které jsem vypočetl v předchozí kapitole. Výkony jsem vyjádřil v závislosti na protékajícím proudu střídačem, tedy opačným způsobem než při výpočtu uzlových napětí. Nejdříve jsem stanovil zdánlivý výkon elektrárny

$$\overline{S_{fve}} = 3 * \overline{U_1} * \overline{I_{stř}}^* \quad 5-41$$

a pomocí reálné a imaginární složky činný a jalový výkon. Poté jsem vypočetl proud do sítě

$$\overline{I_{sítě}} = \frac{\overline{U_2} - \overline{U_S}}{\overline{Z_{VN}}} \quad 5-42$$

ten jsem dosadil do vzorce pro zdánlivý výkon dodávaný do sítě.

$$\overline{S_{sítě}} = 3 * \overline{U_S} * \overline{I_{sítě}}^* \quad 5-43$$

Z reálné a imaginární složky tohoto výkonu jsem už jenom vyjádřil činný a jalový výkon dodávaný do sítě.

$$\overline{S_{sítě}} = \overline{P_{sítě}} + j\overline{Q_{sítě}} \quad 5-44$$

Celkové ztráty jsem vypočetl rozdílem mezi činným výkonem z fotovoltaických panelů  $P_{fve}$  a dodávaným do sítě  $P_{sítě}$ .

$$\Delta P = P_{fve} - P_{sítě} \quad 5-45$$

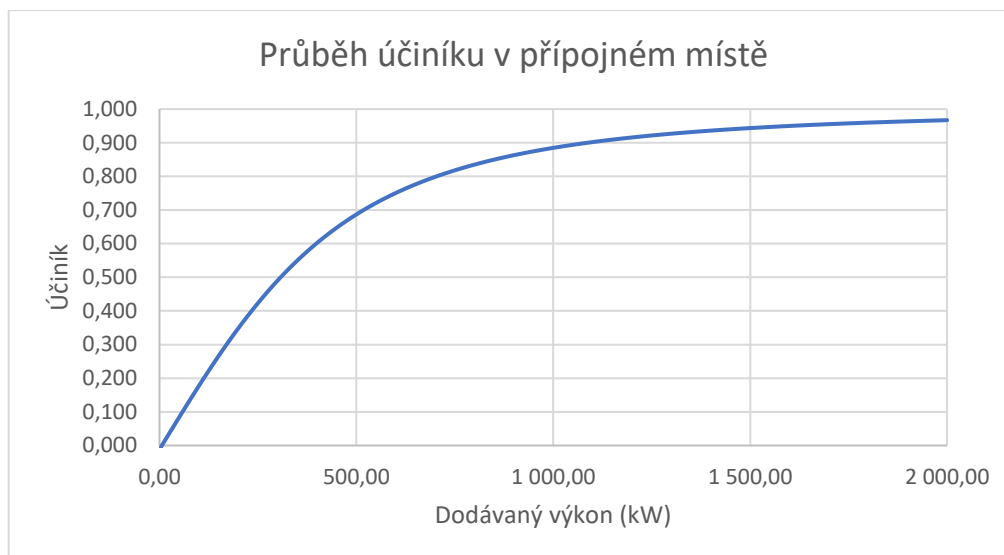
V následné tabulce a grafech jsou zobrazeny hodnoty výkonů dodávaných elektrárnou do sítě, ztrát a účinitků elektrárny a sítě.

Tabulka 5-3 Přehled vypočtených výkonů a ztrát

$I_{fve}$ (A)	$P_{fve}$ (W)	$Q_{fve}$ (VAR)	$P_{sit}$ (W)	$\Delta P$ (W)	$\cos\phi_{sit}$
0	0	0	-6033	6033	0.011
145	101012	-156	94879	6133	0.177
289	202227	436	195790	6436	0.348
434	303644	1775	296702	6942	0.490
578	405265	3861	397614	7651	0.602
723	507088	6694	498525	8563	0.687
867	609115	10275	599437	9678	0.751
1012	711344	14603	700348	10996	0.799
1156	813777	19679	801260	12517	0.835
1301	916412	25502	902171	14241	0.863
1445	1019251	32072	1003083	16168	0.885
1590	1122292	39390	1103994	18297	0.902
1734	1225536	47455	1204906	20630	0.916
1879	1328983	56267	1305818	23166	0.927
2023	1432633	65826	1406729	25904	0.936
2168	1536486	76133	1507641	28846	0.944
2312	1640542	87188	1608552	31990	0.950
2457	1744801	98989	1709464	35338	0.955
2601	1849263	111538	1810375	38888	0.960
2746	1953928	124834	1911287	42641	0.964
2890	2058796	138878	2012198	46597	0.967



Obrázek 5-9 Ztráty v elektrárně



*Obrázek 5-10 Průběh účinníku sítě*

Ztráty se při zvyšování výkonu zvyšují z 6 kW na přibližně 46 kW při plném zatížení. Z grafu účinníků je patrné, že nebude potřeba kompenzovat v celém rozsahu účinníku. Problematikou kompenzace se zabývám v následující kapitole, nejdříve jsem popsal teorii a poté navrhnul kompenzaci.

## 6 Kompenzace

Důsledkem špatného účinníku v el. síti je zvýšení nákladů na provoz celé rozvodné soustavy. Jednotlivé prvky musí být dimenzovány na zdánlivý výkon, který je vyšší než činný. Zvyšuje se oteplení celého vedení a jednotlivých komponent zařazených do elektrického obvodu. Vyšší oteplení snižuje životnost použitých součástí a zařízení. Zvětšuje se i úbytek napětí v síti, což může mít za následek vybavení podpěťových ochran a v některých případech i poškození instalovaného zařízení. Kompenzuje se ze čtyřech hlavních důvodů:

- **Snížení nákladů na rozvodnou síť** – transformátory, elektrické rozvodny, průřezy vodičů musí být dimenzovány na zdánlivý výkon. Snížením jalového výkonu se automaticky sníží i zdánlivý výkon a je možné dimenzovat na menší výkony.
- **Snížení tepelných ztrát** – ztráty jsou závislé na druhé mocnině zdánlivého proudu. Pokud se podaří snížit jalovou složku proudu, sníží se tím celkový proud a tím poklesnou i celkové ztráty.
- **Snížení úbytků napětí na vedení** – úbytek napětí je způsoben zdánlivým proudem s fázovým posunem a impedancí sítě, tedy činným odporem a reaktancí.
- **Zlepšení zkratových poměrů v síti** – je způsobeno snížením buzení generátoru, dochází ke zmenšení nárazového zkratového proudu a nesymetrie ss (stejnoseměrné) složky a v důsledku toho dochází ke zlepšení vypínacích podmínek a namáhání vypínače.

Překompenzované sítě se nejčastěji vyskytují u dlouhých kabelových vedení nebo u dlouhých nezatížených vedení, kdy kapacita roste zejména s délkou, geometrickým uspořádáním kabelu a jeho napěťovou hladinou. Tento základní parametr (kapacita) vedení může způsobit, že při nesprávném provozu kompenzačních zařízení dochází k nárůstu, nevyžádané dodávky kapacitního výkonu. Abychom tuto nevyžádanou dodávku kapacitního výkonu eliminovali, je nutné do obvodu zapojit tzv. dekompenzační tlumivku. Tlumivka se chová jako opak kondenzátorů, a proto se nazývá dekompenzační. Dle umístění zařízení

se kompenzace rozděluje na:

- **Individuální** – Při této kompenzaci je kompenzační zařízení umístěno přímo u spotřebiče. Připojením kompenzačního zařízení ke spotřebiči odlehčíme přívodní vedení od jalové složky. Dosažené úspory jsou nejvyšší, hospodárnost kompenzace však závisí na využití spotřebiče. Individuální kompenzace je typická pro stále provozovanou zátěž s konstantním příkonem např. transformátorů, zářivek a výbojek.
- **Skupinová kompenzace** – U této kompenzace je kompenzační zařízení umístěno na rozvaděči u skupiny spotřebičů. V tomto případě je odlehčen úsek vedení od tohoto rozvaděče ke zdroji.
- **Centrální kompenzace** – Nejčastějším způsobem kompenzace je způsob centrální (ústřední). Kompenzační zařízení je umístěno na vhodném místě obvykle v blízkosti hlavního rozvaděče nebo blízko transformátoru. Kondenzátorové baterie jsou spínány regulátorem podle aktuálního požadavku kompenzačního výkonu. Nevýhodou centrální kompenzace je to, že neodlehčuje od jalového proudu přívodní vedení od spotřebičů. Přívody musí být provedeny větším průřezem.
- **Kombinovaná kompenzace** – Představuje kombinaci předchozích variant a ve skutečnosti je dost rozšířená, hlavně v rozsáhlých průmyslových sítích

## 6.1 Návrh kompenzace

V kapitole o regulaci fotovoltaické elektrárny jsem již zmínil, že je potřeba, aby výrobní byly schopny dodávat výkon s účinnkem 0,95 – 0,97 – 1 pro odběr jalového i kapacitního výkonu. Pro udržení předepsaných účinnků v odběrném místě je potřeba kompenzovat pomocí dodání určitého jalového výkonu, který je zajištěn instalováním kompenzačního zařízení. Zapojením se změní pouze jalová složka výkonu, činná složka zůstává neměnná. Kompenzační výkon se stanoví pomocí vztahu:

$$S_k = \frac{P_{fve}}{\cos\varphi_k} \quad 6-1$$

ve kterém je požadovaný účinník označen  $\cos\varphi_k$ . Jalový výkon se vypočte jako:

$$Q_k = \sqrt{S_k^2 - P^2} \quad 6-2$$

Kompenzační výkon se stanoví rozdílem mezi požadovaným jalovým výkonem  $Q_k$  a původním výkonem  $Q$  před kompenzací.

Po konzultaci s pane doktorem Žákem jsme došli k závěru, že by pro kompenzaci na požadované účinníky mohlo teoreticky stačit měnit úhel dodávaného proudu. Nebylo by tedy potřeba měnit velikost kompenzačních výkonů při různých dodávkách. V kapitole, kde jsem popisoval funkci střídače, jsem již zmínil, že dnešní střídače jsou schopny sami regulovat jalový výkon. Mohou obsahovat i monitorovací systém, který umožňuje omezit výkon elektrárny na dálku. Střídače však nezvládají kompenzovat ve všech provozních podmínkách. Tato situace nastává při malém dodávaném výkonu, tedy zejména při nočním provozu. Řešením je připojení dekompenzační tlumivky při těchto stavech, která zajišťuje dekompenzaci kapacitního jalového výkonu dodávaného do sítě. Uvažoval jsem tedy kompenzaci pouze při nulové dodávce. Kompenzační výkon jsem přičítal k jalovému výkonu střídače, který jsem stanovil v kapitole 5.2.3 s výpočtem parametrů střídače. Výsledný jalový výkon střídače je následující:

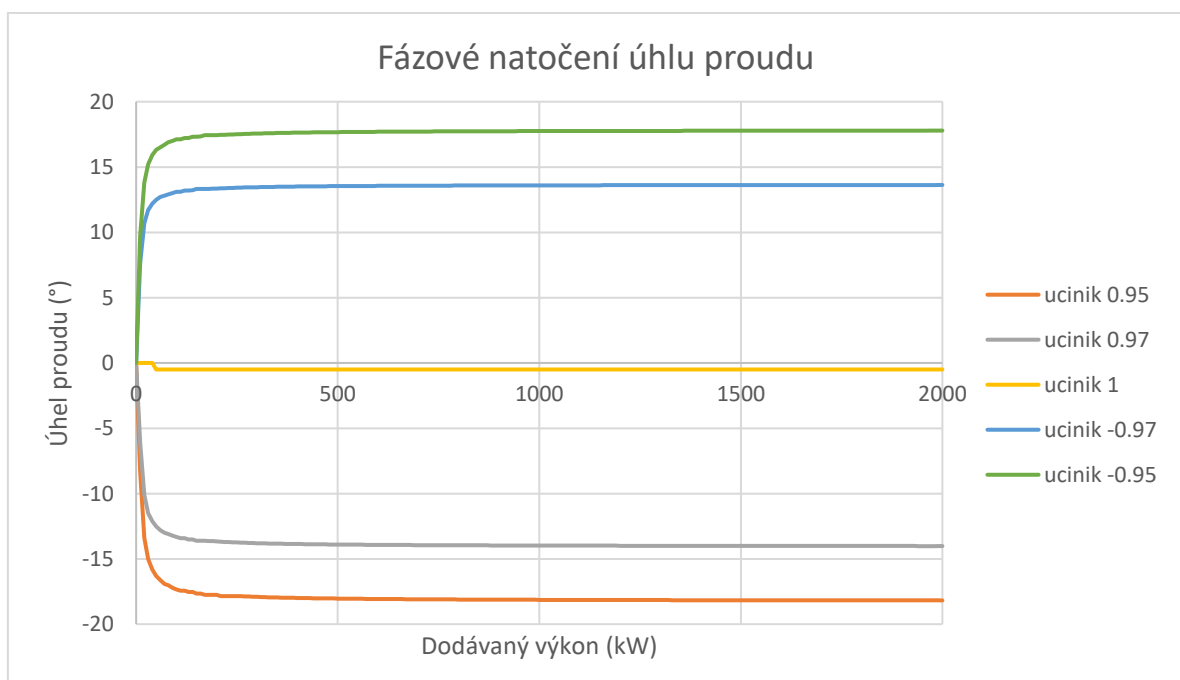
$$Q_{Ck} = Q_c + Q_k = -80000 + 131091 = 51091 \text{ VAR} \quad 6-3$$

Při dosazení tohoto výkonu do vztahů pro výpočet admitance střídače a následně do matice pro výpočet uzlových napětí, vyjde jalový výkon do sítě nulový. S tímto výkonem jsem dále počítal při návrhu kompenzace na požadované účinníky, vycházel jsem tedy z faktu, že pro udržení požadovaných účinníků v místě odběru by nemuselo být potřeba navyšovat kompenzační výkon, ale stačilo by manipulovat s natočením úhlu proudu. Úhel natočení jsem uvedl v závislosti na úhlu napětí elektrárny, stanovil jsem ho tedy rozdílem úhlu napětí a proudu elektrárny. Této regulace je schopen střídač dosáhnout za podmínky, že účinník elektrárny neklesne pod hodnotu 0,8. Za této situace je tedy elektrárna schopna regulovat

sama, bez připojení dodatečného kompenzačního výkonu. Hodnoty pro požadované kapacitní a induktivní účinníky jsou zobrazeny v tabulce níže.

Tabulka 6-1 Hodnoty kompenzace pro účinníky

I <sub>fve</sub> (A)	P <sub>fve</sub> (W)	cosφ=-0,95		cosφ=-0,97		cosφ=1		cosφ=0,97		cosφ=0,95	
		Q <sub>k</sub> (VAr)	I <sub>sítě</sub> (°)	Q <sub>k</sub> (VAr)	I <sub>sítě</sub> (°)	Q <sub>k</sub> (VAr)	I <sub>sítě</sub> (°)	Q <sub>k</sub> (VAr)	I <sub>sítě</sub> (°)	Q <sub>k</sub> (VAr)	I <sub>sítě</sub> (°)
0	0	424	0,00	325	0,00	0	0,00	-324	0,00	-426	0,00
145	99106	0	17,00	0	13,00	0	-0,50	0	-13,40	0	-17,40
289	198515	0	17,40	0	13,31	0	-0,50	0	-13,71	0	-17,80
434	298226	0	17,60	0	13,43	0	-0,50	0	-13,83	0	-18,00
578	398245	0	17,61	0	13,53	0	-0,50	0	-13,93	0	-18,01
723	498557	0	17,71	0	13,53	0	-0,50	0	-13,93	0	-18,11
867	599184	0	17,71	0	13,54	0	-0,50	0	-13,94	0	-18,11
1012	700103	0	17,71	0	13,56	0	-0,50	0	-13,96	0	-18,11
1156	801323	0	17,72	0	13,57	0	-0,50	0	-13,97	0	-18,12
1301	902875	0	17,73	0	13,58	0	-0,50	0	-13,98	0	-18,13
1445	1004705	0	17,74	0	13,59	0	-0,50	0	-13,99	0	-18,14
1590	1106837	0	17,75	0	13,59	0	-0,50	0	-13,99	0	-18,15
1734	1209271	0	17,76	0	13,60	0	-0,50	0	-14,00	0	-18,16
1879	1312008	0	17,76	0	13,60	0	-0,50	0	-14,00	0	-18,16
2023	1415046	0	17,77	0	13,61	0	-0,50	0	-14,01	0	-18,17
2168	1518386	0	17,77	0	13,61	0	-0,50	0	-14,01	0	-18,17
2312	1622029	0	17,77	0	13,61	0	-0,50	0	-14,01	0	-18,18
2457	1725973	0	17,78	0	13,61	0	-0,50	0	-14,02	0	-18,18
2601	1830220	0	17,78	0	13,62	0	-0,50	0	-14,02	0	-18,18
2746	1934771	0	17,78	0	13,62	0	-0,50	0	-14,02	0	-18,19
2890	2039629	0	17,79	0	13,62	0	-0,50	0	-14,02	0	-18,19



Obrázek 6-1 Fázové natočení dodávaného proudu

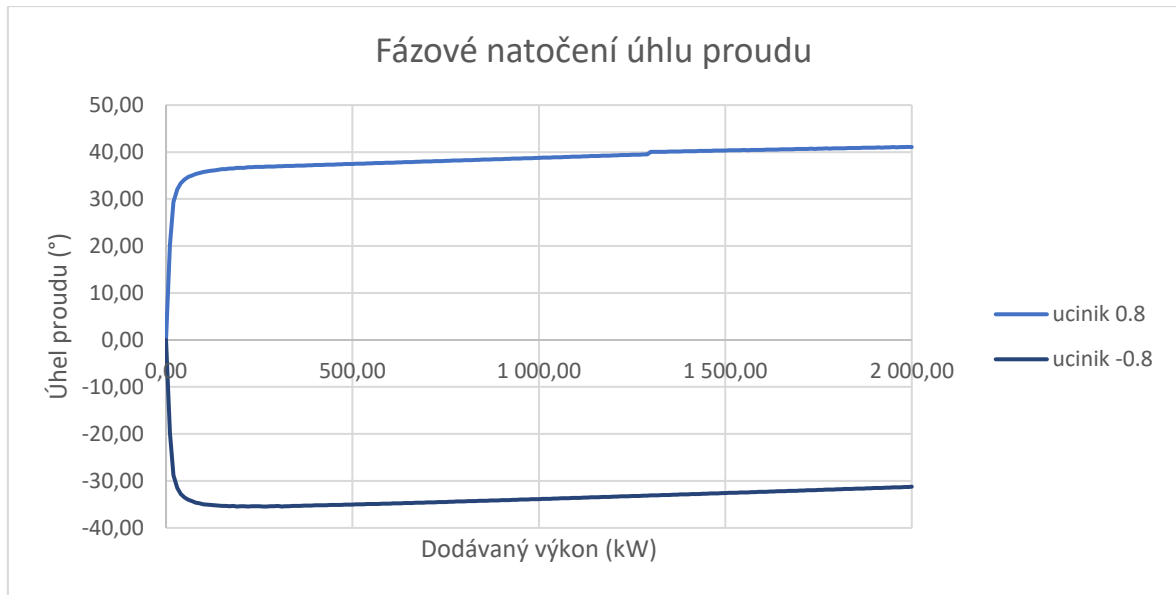
Podle analýzy není potřeba zvyšování kompenzačního výkonu, z tabulky a grafu výše je patrné, že největší natočení úhlu proudu je nutné při kapacitním a induktivním účinníku 0,95, kde jsou mezní hodnoty natočení úhlu proudu 17,79° u kapacitního účinníku a -18,19° u induktivního.

Pro výroby s takto velkým instalovaným výkonem jsou dále stanoveny, nařízením komise EU ze dne 14. dubna 2016, doplňující hodnoty účinníků. V tomto dokumentu je uvedeno, že výroby musí udržet v místě dodávky kapacitní a induktivní účinník o hodnotě  $\cos\varphi = 0,8$ . V mé práci jsem s takovýmto požadavkem uvažoval a hodnoty pro tyto účinníky jsem uvedl do následujících tabulek a grafu.

Tabulka 6-2 Hodnoty kompenzace pro účinníky dle Evropské komise

I <sub>fve</sub>	P <sub>fve</sub>	cosφ=-0,8		cosφ=0,8	
		Q <sub>k</sub> (VAr)	I <sub>sif</sub> (°)	Q <sub>k</sub> (VAr)	I <sub>sif</sub> (°)
0	0	977	0,00	-971	0,00
145	99106	0	-34,95	0	35,77
289	198515	0	-35,39	0	36,64
434	298226	0	-35,34	4500	37,30
578	398245	0	-35,28	5700	37,51
723	498557	0	-35,03	6000	37,94
867	599184	0	-34,87	6100	38,38
1012	700103	0	-34,61	7000	38,81
1156	801323	0	-34,34	7500	38,88
1301	902875	0	-34,18	7900	39,17
1445	1004705	0	-33,92	8000	39,66
1590	1106837	0	-33,66	8500	39,87
1734	1209271	0	-33,39	8900	39,93
1879	1312008	0	-33,13	9000	40,00
2023	1415046	0	-32,86	10000	40,20
2168	1518386	0	-32,59	10500	40,33
2312	1622029	0	-32,33	11500	40,50
2457	1725973	0	-32,06	11500	40,63
2601	1830220	0	-31,79	13000	40,82
2746	1934771	0	-31,52	13000	40,94
2890	2039629	0	-31,26	14000	41,10





Obrázek 6-2 Fázové natočení dodávaného proudu

Jak jsem již zmínil na začátku kapitoly, aby byla elektrárna schopna regulovat na požadovaný účinník pouze natočením úhlu proudu, je nutno udržet hodnotu účinníku elektrárny nad  $\cos\varphi_{fve}=0,8$ . U kapacitního účinníku je tato podmínka splněna a maximální úhel proudu je zde  $36,51^\circ$  při účinníku elektrárny  $\cos\varphi_{fve}=0,85$ . U induktivního účinníku, ale tato podmínka není splněna v celém rozsahu dodávaného proudu. Pro detailnější analýzu jsem nastavil drobnější krok výpočtů a tato situace nastává přibližně při proudu 376 A s úhlovým natočením  $36,42^\circ$ . Po překročení této hodnoty je nutno zvětšit kompenzační výkon, jehož hodnota je při plném zatížení 14 kVAr. Kompenzační výkon se při součtu s již připojeným jalovým výkonem rovná:

$$Q_{ck0,8} = Q_{ck} + Q_k = 51091 + 14000 = 65,091 \text{ kVAr} \quad 6-4$$

## 7 Výpočet velikosti nabíjecích proudů

Jedním z bodů zadání bylo vypočítat nabíjecí proudy. V předchozích kapitolách jsem již vypočítal napětí v uzlech obvodu a příčnou admitanci, tudíž všechny potřebné parametry pro výpočet. V obvodu fotovoltaické elektrárny se nabíjecí proudy projevují nejvíce v kabelech vysokého napětí. To je z důvodu udržení kabelů pod napětím. Nabíjecí proudy se vypočítají podle obecného vzorce:

$$I_{nab} = Y_{VN} * U \quad 7-1$$

Příčná admitance se dále vyjádří jako součet svodu a kapacitní susceptance. Ve většině případů platí, že svod je daleko menší než susceptance, proto je možné svod zanedbat. Ve výpočtu tedy uvažuji pouze s kapacitní susceptancí:

$$I_{nab} = B_C * U_f \quad 7-2$$

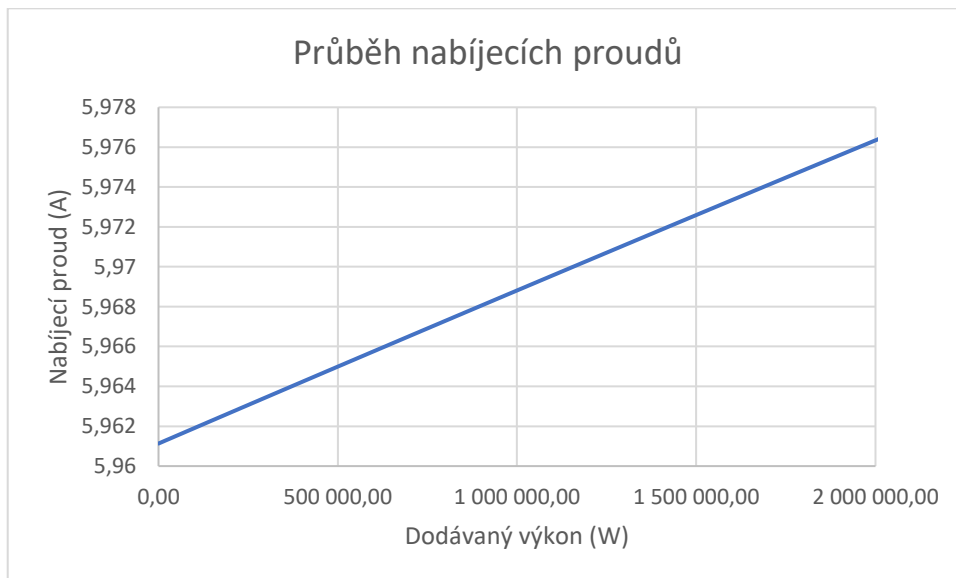
Hodnoty napětí jsem již stanovil v přechozích kapitolách, jedná se o uzlové napětí  $U_2$ . Při výpočtu jsem neuvažoval převod na hladinu napětí NN, z předchozích hodnot napětí jsem tedy provedl převod na hladinu 22 kV a dosadil do vzorce tyto hodnoty, výpočet pro maximální dodávaný výkon je následující:

$$I_{nab} = \omega * C * U_2 * p = 2 * \pi * 50 * 0,3 * 10^{-6} * 230,6 * 55 = 5,98 \text{ A} \quad 7-3$$

Vypočtené hodnoty nabíjecích proudů jsou zobrazeny v následující tabulce a průběh v grafu.

Tabulka 7-1 Hodnoty nabíjecích proudů

$I_{fve}$ (A)	$P_{fve}$ (W)	$I_{nab\_abs}$ (A)	$I_{nab\_úhel}$ (°)
0	0	5.9611	-0.1006
145	99058	5.9619	-0.0985
289	198310	5.9627	-0.0963
434	297758	5.9634	-0.0942
578	397401	5.9642	-0.0920
723	497240	5.9650	-0.0899
867	597273	5.9657	-0.0878
1012	697502	5.9665	-0.0856
1156	797925	5.9673	-0.0835
1301	898544	5.9680	-0.0813
1445	999358	5.9688	-0.0792
1590	1100368	5.9696	-0.0771
1734	1201572	5.9703	-0.0749
1879	1302972	5.9711	-0.0728
2023	1404567	5.9719	-0.0707
2168	1506357	5.9726	-0.0685
2312	1608342	5.9734	-0.0664
2457	1710522	5.9742	-0.0643
2601	1812898	5.9749	-0.0621
2746	1915468	5.9757	-0.0600
2890	2018234	5.9765	-0.0579



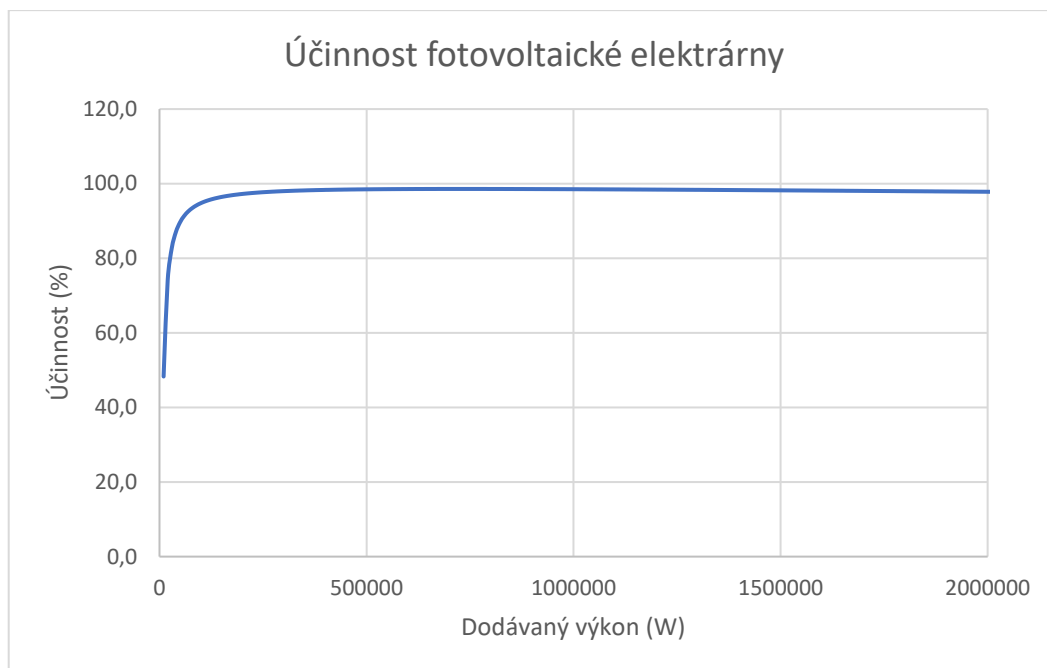
Obrázek 7-1 Průběh nabíjecích proudů

## 8 Účinnost a optimalizace provozu

Na účinnost fotovoltaické elektrárny lze pohlížet z více hledisek. Záleží zejména na součástech elektrárny, které vezmeme v potaz. Teoretickou účinnost můžeme uvažovat jako poměr dodávaného činného výkonu ku energii, kterou získáme ze slunečního záření. Rozložení průměrných hodnot intenzity slunečního záření v České republice jsem již popisoval v kapitole 4 a účinnost přeměny různých druhů fotovoltaických panelů, jejichž hodnota závisí na použitém materiálu, v podkapitole 4.2. energii slunečního osvětlení však nijak účelově neměříme, z toho důvodu jsem se zaměřil na stanovení účinnosti technologické části fotovoltaické elektrárny. Účinnost jsem tedy stanovil jako poměr činného výkonu skutečně dodaného do sítě a maximálního činného výkonu, který je dodáván na vstup střídače. Výpočty jsem provedl při účinníku  $\cos\varphi=1$ . Při posuzování účinnosti jsem zanedbal vlastní spotřeby všech prvků.

Tabulka 8-1 Hodnoty účinnosti fotovoltaické elektrárny

$I_{fve}$ (A)	$P_{fve}$ (W)	$P_{sít}$ (W)	$\Delta P$ (W)	$\cos\varphi_{sít}$	$Q_k$ (VAr)	$I_{sít}$ (°)	Účinnost (%)
-	-	-	-	-	-	-	-
145	99058	93845	5213	1.000	0	0.71	94.74
289	198310	192807	5503	1.000	0	0.92	97.23
434	297758	291770	5988	1.000	0	1.13	97.99
578	397401	390732	6669	1.000	0	1.34	98.32
723	497240	489695	7545	1.000	0	1.55	98.48
867	597273	588657	8616	1.000	0	1.76	98.56
1012	697502	687619	9883	1.000	0	1.97	98.58
1156	797926	786582	11344	1.000	0	2.18	98.58
1301	898545	885544	13001	1.000	0	2.39	98.55
1445	999359	984507	14853	1.000	0	2.60	98.51
1590	1100369	1083469	16900	1.000	0	2.80	98.46
1734	1201573	1182431	19142	1.000	0	3.01	98.41
1879	1302973	1281394	21579	1.000	0	3.22	98.34
2023	1404568	1380356	24212	1.000	0	3.42	98.28
2168	1506358	1479319	27040	1.000	0	3.63	98.20
2312	1608344	1578281	30063	1.000	0	3.83	98.13
2457	1710524	1677243	33281	1.000	0	4.04	98.05
2601	1812900	1776206	36694	1.000	0	4.24	97.98
2746	1915471	1875168	40303	1.000	0	4.44	97.90
2890	2018237	1974131	44107	1.000	0	4.65	97.81



Obrázek 8-1 Účinnost fotovoltaické elektrárny

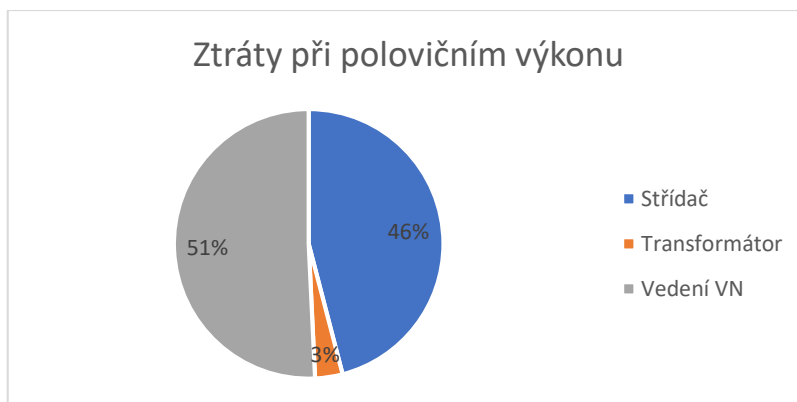
Jak je patrné z tabulky a grafu na obrázku 8-1, při zvýšení dodávaného výkonu se zvyšuje účinnost, po dosažení přibližně 750 kW dodávaného výkonu se účinnost nepatrně snižuje, což je způsobeno ztrátami v pasivním obvodu elektrárny, tedy na kabelech a transformátorech.

## 8.1 Optimalizace provozu a zvýšení účinnosti fotovoltaické elektrárny

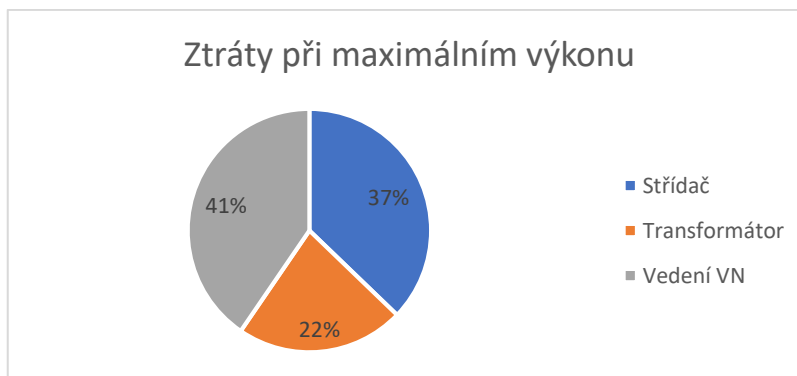
V rámci této kapitoly se budu zabývat technologickou částí elektrárny mezi střídačem a připojením do sítě, tedy rozvaděčem VN. Nebudu rozebírat optimalizaci přeměny elektrické energie ve fotovoltaických částí, to by bylo značně náročné vzhledem k testování a není to ani účelem této práce. V kapitole 5.3.3 jsem uvedl celkové ztráty, v rámci optimalizace jsem rozdělil tyto ztráty na dílčí, které jsou uvedeny v tabulce níže. Do grafů jsem zobrazil ztráty při polovičním a maximálním výkonu elektrárny.

Tabulka 8-2 Ztráty na jednotlivých zařízeních

$I_{fve}$ (A)	$P_{fve}$ (W)	$\Delta P_{stř}$ (W)	$\Delta P_T$ (W)	$\Delta P_{VN}$ (W)
0	0	67102	8409	75381
145	99058	67235	8111	75402
289	198310	67370	7599	75425
434	297758	67508	6867	75451
578	397401	67647	5909	75479
723	497240	67788	4725	75509
867	597273	67931	3317	75542
1012	697502	68076	1725	75578
1156	797925	68224	780	75616
1301	898544	68373	2577	75657
1445	999358	68524	4918	75700
1590	1100368	68677	7531	75746
1734	1201572	68832	10395	75795
1879	1302972	68989	13506	75846
2023	1404567	69148	16863	75900
2168	1506357	69309	20465	75956
2312	1608342	69472	24312	76016
2457	1710522	69637	28405	76078
2601	1812898	69804	32743	76144
2746	1915468	69973	37327	76212
2890	2018234	70144	42156	76283



Obrázek 8-2 Ztráty při polovičním výkonu



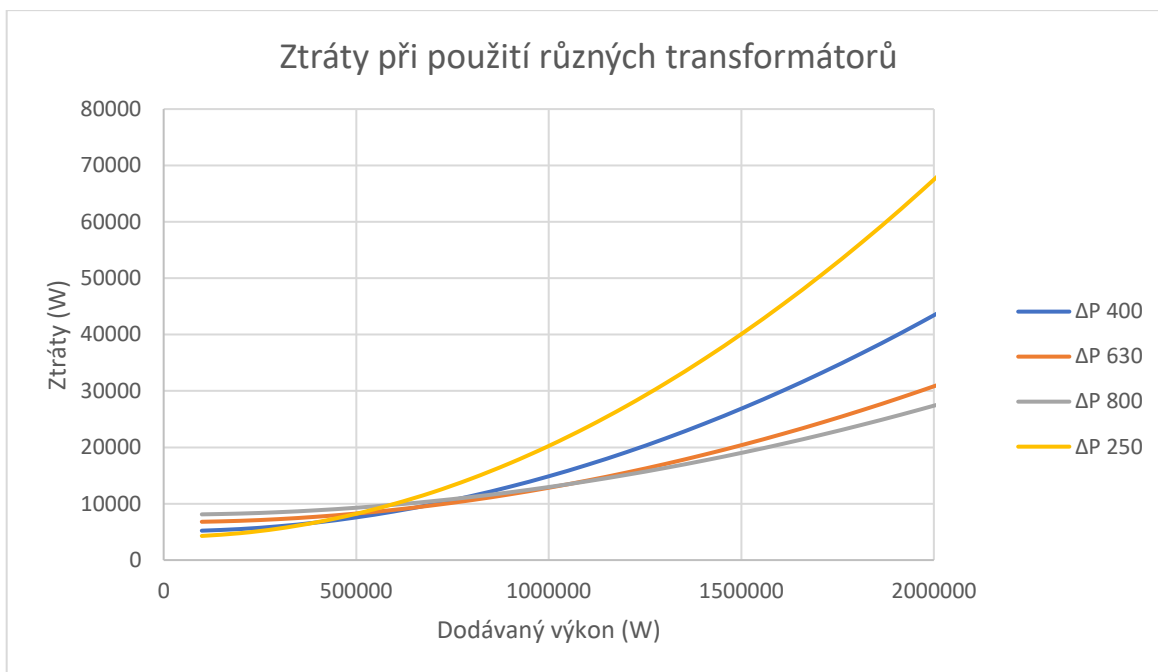
Obrázek 8-3 Ztráty při plném výkonu

Z grafů je patrné že největší ztráty jsou na vedení VN, díky jeho délce, která je 4 km. Pro snížení ztrát na vedení by bylo tedy potřeba zkrátit jeho délku. Dále jsou to ztráty na střídači a při dalším zvyšování výkonu rostou ztráty na transformátoru.

Pro návrh optimalizace jsem dále uvažoval použití různých transformátorů, doplnil jsem doposud používaný transformátor s výkonem 400 kVA o transformátory s výkony 250, 600 a 800 kVA. Hodnoty ztrát pro tyto transformátory jsou zobrazeny v tabulce a grafu níže.

Tabulka 8-3 Ztráty při použití různých transformátorů

$I_{fve}$ (A)	$P_{fve}$ (W)	250 kVA		400 kVA		630 kVA		800 kVA	
		$\Delta P$ (W)	Účinnost (%)	$\Delta P$ (W)	Účinnost (%)	$\Delta P$ (W)	Účinnost (%)	$\Delta P$ (W)	Účinnost (%)
-	-		-		-		-		-
145	99058	4280	95.7	5213	94.7	6794	93.2	8111	92
289	198310	4766	97.6	5503	97.2	6964	96.5	8249	96
434	297758	5576	98.1	5988	98.0	7264	97.6	8491	97
578	397401	6708	98.3	6669	98.3	7688	98.1	8831	98
723	497240	8162	98.4	7545	98.5	8235	98.3	9270	98
867	597273	9940	98.3	8616	98.6	8906	98.5	9808	98
1012	697502	12003	98.3	9883	98.6	9700	98.6	10446	99
1156	797926	14421	98.2	11344	98.6	10617	98.7	11182	99
1301	898545	17162	98.1	13001	98.6	11658	98.7	12017	99
1445	999359	20225	98.0	14853	98.5	12822	98.7	12951	99
1590	1100369	23611	97.9	16900	98.5	14110	98.7	13984	99
1734	1201573	27320	97.7	19142	98.4	15521	98.7	15115	99
1879	1302973	31352	97.6	21579	98.3	17055	98.7	16346	99
2023	1404568	35706	97.5	24212	98.3	18713	98.7	17676	99
2168	1506358	40383	97.3	27040	98.2	20494	98.6	19104	99
2312	1608344	45383	97.2	30063	98.1	22399	98.6	20632	99
2457	1710524	50706	97.1	33281	98.1	24427	98.6	22258	99
2601	1812900	56351	96.9	36694	98.0	26579	98.5	23984	99
2746	1915471	62319	96.8	40303	97.9	28854	98.5	25808	99
2890	2018237	68610	96.6	44107	97.8	31252	98.4	27731	99



Obrázek 8-4 Průběh Ztrát při použití různých transformátorů

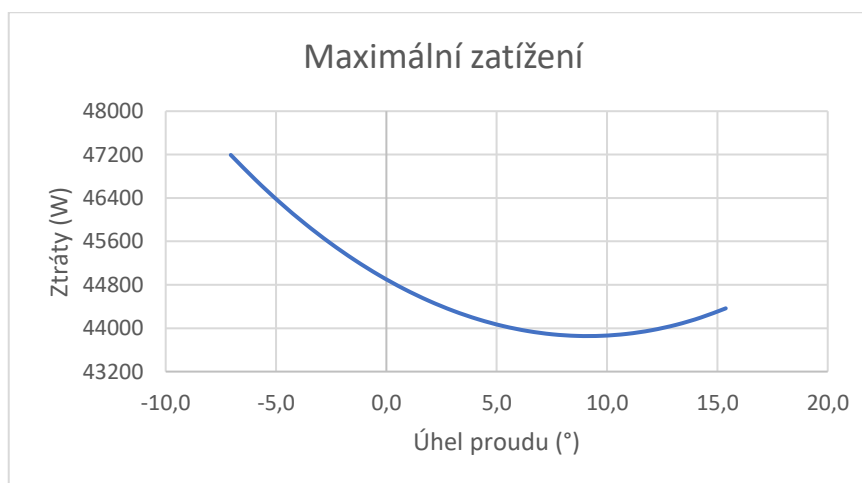
Z výsledků je patrné, že čím větší transformátor použijeme, tím se budou ztráty snižovat a účinnost narůstat. Z hlediska zvýšení účinnosti se tedy jako nejefektivnější jeví varianta transformátoru s výkonem 800 kVA. Z ekonomického hlediska je situace opačná a při narůstajícím výkonu transformátoru roste jeho cena. Z tohoto důvodu by bylo potřeba vypočítat, zda se vyplatí investovat do dražšího transformátoru s vyšším výkonem nebo vybrat levnější s menší účinností.

Dále jsem se zabýval analýzou ztrát při různém natočení úhlů proudu, účinník jsem uvažoval v rozmezí  $\cos\varphi_{\text{sit}} = \pm 0,98$ . Tyto hodnoty jsou uvedeny v tabulce níže a graficky jsem znázornil výsledky ve dvou výkonových hladinách, při plném a polovičním zatížení.

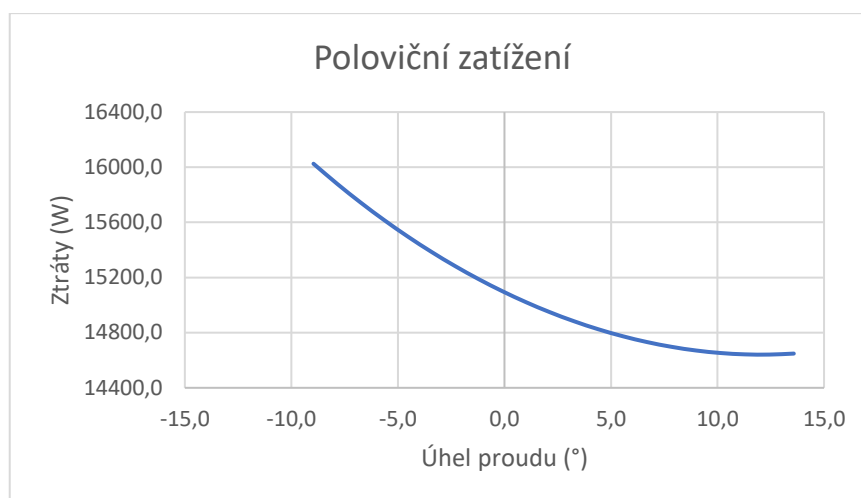


Tabulka 8-4 Ztráty při změně úhlu proudu

Maximální dodávaný výkon			Poloviční dodávaný výkon		
$I_{sít} (^\circ)$	$\Delta P (W)$	$\cos\varphi_{sít}$	$I_{sít} (^\circ)$	$\Delta P (W)$	$\cos\varphi_{sít}$
-7.1	47194	-0.980	-9.0	16025.3	-0.980
-5.9	46735	-0.983	-7.9	15880.1	-0.984
-4.8	46314	-0.987	-6.7	15743.8	-0.987
-3.7	45928	-0.990	-5.6	15616.1	-0.990
-2.6	45577	-0.992	-4.5	15497.0	-0.993
-1.4	45260	-0.995	-3.4	15386.1	-0.995
-0.3	44976	-0.996	-2.3	15283.3	-0.997
0.8	44725	-0.998	-1.2	15188.4	-0.998
1.9	44506	-0.999	-0.1	15101.2	-0.999
3.0	44319	-1.000	1.0	15021.7	-1.000
4.2	44164	-1.000	2.1	14949.8	-1.000
5.3	44040	1.000	3.3	14883.2	1.000
6.4	43948	0.999	4.4	14824.7	0.999
7.5	43887	0.998	5.6	14774.1	0.998
8.6	43858	0.997	6.7	14731.6	0.997
9.8	43860	0.995	7.8	14697.1	0.995
10.9	43895	0.993	9.0	14670.7	0.993
12.0	43962	0.991	10.1	14652.4	0.990
13.1	44063	0.988	11.3	14642.5	0.987
14.3	44197	0.984	12.4	14641.0	0.984
15.4	44366	0.980	13.6	14648.2	0.980



Obrázek 8-5 Ztráty při změně úhlu proudu



Obrázek 8-6 Ztráty při změně úhlu proudu

Z grafu při maximálním výkonu vyplývá, že nejmenších ztrát je dosaženo při natočení úhlu proudu o 13,1 °, při kterém je hodnota účinníku 0,988. U polovičního zatížení je to velikost úhlu 12,4 s účinníkem 0,984.

## Závěr

Svou práci jsem rozdělil na teoretickou a praktickou část, přičemž v teoretické jsem popsal elektrizační soustavu, kvalitu a regulaci elektrické energie a v neposlední řadě princip, rozdělení a zapojení fotovoltaických elektráren a jejich komponentů.

Ve druhé části jsem nejdříve navrhnul náhradní schéma fotovoltaické elektrárny, ze kterého jsem vycházel při následných výpočtech. Nejdříve jsem stanovil parametry pasivních prvků, tedy transformátoru, kabelového vedení a střídače. Následně jsem stanovil rovnice pro výpočet napětí v uzlech náhradního obvodu, které jsem vyjádřil maticově a za pomoci eliminační metody na jednotkový tvar jsem tyto napětí vypočetl. Na základě vypočtených napětí jsem stanovil dodávané výkony, ztráty a účinniky fotovoltaické elektrárny.

V další kapitole praktické části jsem popsal a navrhnul kompenzaci fotovoltaické elektrárny. Při návrhu jsem vycházel ze zjištění, že by teoreticky nebylo potřeba dynamicky měnit kompenzační výkony při různém zatížení. Střídače mají zabudovanou funkci, pomocí níž mohou měnit úhel dodávaného proudu a tím kompenzovat na požadované účinniky. Nevládají však tuto kompenzaci při malé dodávce výkonu, tuto situaci jsem tedy vyřešil připojením dekompenzační tlumivky, která kompenzuje na požadovaný účinník při nulové dodávce. Z následné simulaci celého rozsahu dodávaných výkonů jsem zjistil, že navyšování kompenzačního výkonu není potřeba a natočení úhlu dodávaného proudu je dostatečné. V práci jsem uvažoval i nařízení Evropské komise pro řízení účinníků na hodnotu 0,8. U kapacitního účinníku je kompenzace pomocí střídače dostatečná, problém nastává u induktivního účinníku, kdy je při překročení přibližně 376 A dodávaném proudu nutno dodávat dodatečný kompenzační výkon až do hodnoty 14 kVAr při maximálním výkonu.

Dále jsem vypočetl hodnoty nabíjecích proudů, které se nejvíce projevují na kabelovém vedení z důvodu udržení kabelů pod napětím. Průběh těchto proudů se při zvyšování výkonu téměř nemění.

V další kapitole jsem se věnoval účinnosti a optimalizaci provozu. Účinnost stoupá

se zvyšujícím se výkonem až do hodnoty 750 kW, po překročení se účinnost, díky ztrátám v pasivním obvodu, nepatrně snižuje. V rámci optimalizace jsem rozdělil celkové ztráty na dílčí, z kterých je patrné, že při zvyšujícím se výkonu rostou ztráty na transformátoru. Následně jsem tedy nasimuloval provoz elektrárny při provozu s různými transformátory. Porovnáním čtyř transformátorů jsem zjistil, že nejvyšší účinnosti dosahuje elektrárna při použití transformátoru s největším výkonem, tedy 800 kVA. Otázkou však zůstává ekonomické hledisko a také fakt, že elektrárna dodává po většinu času výkon menší než 25 %, do kterého jsou nižší ztráty u transformátorů s nižšími výkony. Lze tedy předpokládat, že by mohlo být výhodnější připustit vyšší ztráty při maximálním zatížení (např. z důvodu přesycení magnetického obvodu) než provozovat dlouhodobě předimenzovaný transformátor s vysokými ztráty v železe velkého magnetického obvodu. Střídač má nejmenší účinnost při malém zatížení nebo extrémních hodnotách vstupního napětí. Účinnost lze zvýšit použitím funkce MPP tracker, která upravuje vstupní impedanci pro dosažení optimálního vstupního napětí. Značné ztráty jsou také na kabelovém vedení, což je způsobeno jeho délkou. Dále jsem v rámci optimalizace nasimuloval provoz při různém natočení dodávaného proudu v rozmezí úhlových hodnotách  $\pm 0,98$ . Při polovičním zatížení je největší účinnosti dosaženo úhlovým natočením  $12,4^\circ$  a při maximálním výkonu je účinnost nejvyšší při natočení o  $13,1^\circ$ .

## Seznam literatury a informačních zdrojů

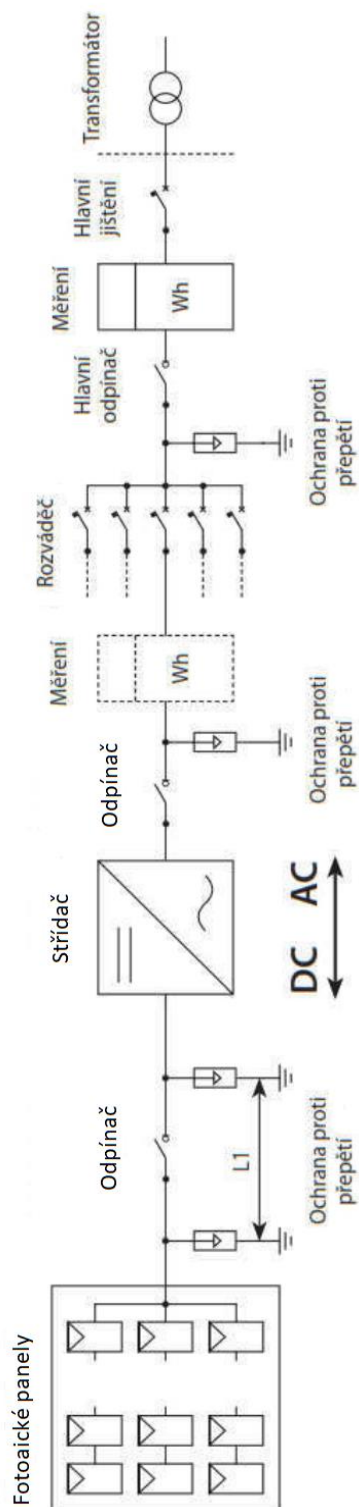
- [1] ERÚ. *Zprávy o provozu elektrizační soustavy*. [online] [cit. 2019-23-10]. Dostupné z: <https://www.eru.cz/cs/zpravy-o-provozu-elektrizacni-soustavy>
- [2] E. DVORSKÝ. *Podklady k přednáškám a cvičením předmětu Elektrárny 1*. Plzeň. 2019.
- [3] ČEZ. *Encyklopedie energetiky*.  
[https://www.cez.cz/edee/content/file/static/encyklopedie/encyklopedie-energetiky/05/soustavy\\_3.html](https://www.cez.cz/edee/content/file/static/encyklopedie/encyklopedie-energetiky/05/soustavy_3.html)
- [4] ENERGETIKA.TZB-INFO. *Vznik a vývoj přenosové soustavy elektrické energie*. [online] [cit. 2019-6-11]. Dostupné z: <https://energetika.tzb-info.cz/elektroenergetika/13645-vznik-a-vyvoj-prenosove-soustavy-elektricke-energie>
- [5] OENERGETICE. *Evropská síť provozovatelů přenosové soustavy*. [online] [cit. 2019-6-11]. Dostupné z: <https://oenergetice.cz/elektrina/evropska-sit-provozovatelu-prenosovych-soustav-elektriny-entso-e/>
- [6] ENERGETIKA.TZB-INFO. *Přenosová soustava elektrické energie*. [online] [cit. 2019-6-11]. Dostupné z: <https://energetika.tzb-info.cz/elektroenergetika/13676-prenosova-soustava-elektricke-energie>
- [7] E.ON DISTRIBUCE. *Přenosová a distribuční soustava*. [online] [cit. 2019-6-11]. Dostupné z: <https://www.eon-distribuce.cz/clanek/prenosova-distribucni-soustava-1-cast>
- [8] HEJTMÁNKOVÁ. *Podklady k přednáškám a cvičením předmětu Teorie přenosu a rozvodu elektrické energie*. Plzeň. 2019
- [9] MPO. *Legislativa ČR*. [online] [cit. 2019-6-11]. Dostupné z: <https://www.mpo.cz/cz/energetika/energeticka-legislativa/legislativa-cr/>
- [10] ZAKONY PRO LIDI. [online] [cit. 2019-6-11]. Dostupné z: <https://www.zakonyprolidi.cz/cs/2001-306>
- [11] ERÚ. *Legislativa*. [online] [cit. 2019-6-11]. Dostupné z: <https://www.eru.cz/legislativa>
- [12] OENERGETICE. *Kvalita elektrické energie*. [online] [cit. 2019-6-11]. Dostupné z: <https://oenergetice.cz/elektrina/kvalita-elektricke-energie>
- [13] E. DVORSKÝ. *Podklady k přednáškám a cvičením předmětu Měření regulace a řízení ES*. Plzeň. 2019.

- [14] ČEZ DISTRIBUCE. *Hromadné dálkové ovládání*. [online] [cit. 2019-6-11]. Dostupné z: <https://www.cezdistribuce.cz/cs/pro-zakazniky/hromadne-dalkove-ovladani.html>
- [15] OENERGETICE. *Způsoby řízení výkonových toků v PS*. [online] [cit. 2019-6-11]. Dostupné z: <https://oenergetice.cz/elektrina/zpusoby-rizeni-vykonovych-toku-v-prenosovych-soustavach>
- [16] ERU, Informace o držitelých, [online] [cit. 2019-6-11]. Dostupné z: <http://www.eru.cz/licence/informace-o-drzitelich>
- [17] [http://www.eru.cz/documents/10540/4561372/kodex+s%C3%ADt%C4%9B%20%20RFG\\_za+PLDS\\_OZP+Servis.pdf/c8bf8859-29ba-4b31-b1e8-2292d986ace8](http://www.eru.cz/documents/10540/4561372/kodex+s%C3%ADt%C4%9B%20%20RFG_za+PLDS_OZP+Servis.pdf/c8bf8859-29ba-4b31-b1e8-2292d986ace8)
- [18] PŘÍLOHA 4 Pravidla pro paralelní provoz výroben a akumulčních zařízení se sítí PDS, 2018, [online] [cit. 2019-6-11]. Dostupné z: <https://www.eon-distribuce.cz/sites/default/files/201901/p%C5%99%C3%ADloha%204%20Pravidla%20pro%20paraleln%C3%AD%20provoz%20v%C3%BDroben%20a%20akumula%C4%8Dn%C3%ADch%20za%C5%99%C3%ADzen%C3%AD%20-11%202018.pdf>
- [19] Dokument k implementaci Nařízení komise EU 2016/631, obsahující obecně použitelné požadavky na výrobní moduly připojované do distribuční soustavy
- [20] ISOFENERGY. *Sluneční záření v ČR*. [online] [cit. 2019-6-11]. Dostupné z: <http://www.isofenenergy.cz/Slunecni-zareni-v-CR.aspx>
- [21] OENERGETICE. *FVE princip, funkce a součásti*. [online] [cit. 2019-6-11]. Dostupné z: <https://oenergetice.cz/obnovitelne-zdroje/fotovoltaicka-elektrarna-princip-funkce-a-soucasti>
- [22] P. MASTNÝ, J. DRÁPELA, S. MIŠÁK, J. MACHÁČEK, M. PTÁČEK, L. RADIL, T. BARTOŠÍK, T. PAVELKA. *Obnovitelné zdroje elektrické energie*. Praha. 2011. stran 256. ISBN 978-80-01-04937-2
- [23] ELEKTRÁRNY. *Grafy solárních elektráren*. [online] [cit. 2019-6-11]. Dostupné z: <http://www.elektrarny.pro/grafy.php>
- [24] DEKSOLAR. *Vše o fotovoltaice*. [online] [cit. 2019-6-11]. Dostupné z: <https://deksolar.cz/vse-o-fotovoltaice/>
- [25] E.ON. *Fotovoltaičné elektrárny*. [online] [cit. 2019-6-11]. Dostupné z: <https://www.eon.cz/radce/fotovoltaicke-elektrarny>
- [26] STRETECH. *Sledovač slunce s FV panelem*. [online] [cit. 2019-6-11]. Dostupné z: [http://strettech.fs.cvut.cz/2011/sbornik\\_2011/60.pdf](http://strettech.fs.cvut.cz/2011/sbornik_2011/60.pdf)

- [27] HESSOLAR. *Comparing Solar Cell Types*, [online] [cit. 2019-6-11]. Dostupné z: <https://www.hessolar.com/blog/2016/september/comparing-solar-cell-types/>
- [28] BSP, Solar Panel Trackers, [online] [cit. 2019-6-11]. Dostupné z: <http://www.bsp.lt/en/15-sauls-moduli-trakeriai>
- [29] WOLF, Petr. *Komponenty a funkce FV systémů*, [online] [cit. 2019-03-11]. Dostupné z: [http://www.crr.vutbr.cz/system/files/prezentace\\_04\\_1104\\_3.pdf](http://www.crr.vutbr.cz/system/files/prezentace_04_1104_3.pdf)
- [30] TZB-INFO. *Fotovoltaický střídač – účinnost není vše*. [online] [cit. 2019-05-11]. Dostupné z: <https://oze.tzb-info.cz/fotovoltaika/5571-fotovoltaicky-stridac-ucinnost-neni-vse>
- [31] T. URBAN. *Fotovoltaické elektrárny a jejich vliv na distribuční síť*. VŠB. [online] [cit. 2019-05-11]. Dostupné z: [https://dspace.vsb.cz/bitstream/handle/10084/118924/URB0154\\_FEI\\_B2649\\_3907\\_R001\\_2017.pdf?sequence=1&isAllowed=n](https://dspace.vsb.cz/bitstream/handle/10084/118924/URB0154_FEI_B2649_3907_R001_2017.pdf?sequence=1&isAllowed=n)
- [32] F. ŽÁK. *Vliv OZE na stabilitu napětí v síti*. Konference ČK CIRED. 2017. Sekce č. 2/ referát č. 9
- [33] SCHNEIDER-ELECTRIC. *Parametry transformátoru*. [online] [cit. 2020-22-3]. Dostupné z: [http://mt.schneider-electric.be/main/tfo/catalogue/an\\_iec.pdf](http://mt.schneider-electric.be/main/tfo/catalogue/an_iec.pdf)
- [34] Studijní materiály z předmětu KEE/EE2

## Přílohy

### Příloha A – Detailní blokové schéma fotovoltaické elektrárny připojené k síti [31]





## Příloha B – Parametry transformátoru [33]

rated power (kVA) <sup>(1)(*)</sup>	160 <sup>(2)</sup>	250	400	630	800	1000	1250	1600	2000	2500	3150	
rated primary voltage <sup>(1)</sup>	15 to 22kV (dual voltage on request)											
rated insulation level <sup>(3)</sup>	17.5kV for 15kV - 24kV for 22kV											
losses (W)	no load losses	650	880	1200	1650	2000	2300	2800	3100	4000	5000	6300
	load losses at 75°C	2350	3300	4800	6800	8200	9600	11400	14000	17400	20000	23000
	load losses at 120°C	2700	3800	5500	7800	9400	11000	13100	16000	20000	23000	26000
rated impedance voltage (%)	6	6	6	6	6	6	6	6	6	6	6	
no-load current (%)	2.3	2	1.5	1.3	1.3	1.2	1.2	1.2	1.1	1	1	
switching current	le/In (peak value)	10.5	10.5	10	10	10	10	10	10	9.5	9.5	9.5
	time constant	0.13	0.18	0.25	0.26	0.3	0.3	0.35	0.4	0.4	0.5	0.5
efficiency (%)	load 100 % cos $\varphi$ = 0.8 at 120°C	97.45	97.71	97.95	98.16	98.25	98.36	98.43	98.53	98.52	98.62	98.73
	load 75% cos $\varphi$ = 0.8 at 120°C	97.79	98.03	98.24	98.43	98.50	98.61	98.66	98.76	98.75	98.82	98.90
noise level <sup>(3)</sup>	acoustic power LWA	62	65	68	70	72	73	75	76	78	81	81
	dB(A) acoustic pressure LPA at 1 m	51	53	56	57	59	59	61	62	63	66	66

## Příloha C – Parametry kabelu VN



22-AXEKVCEY

### Elektrické parametry:

Electrical properties:

Počet x průřez žil/stínění  <i>No. of cores and crosssection</i>  (mm <sup>2</sup> )	Činný odpor při 20°C  <i>DC resistance at 20°C (min.)</i>  (Ω/km)	Kapacita  <i>Capacitance</i>  (μF/km)	Indukčnost (v trojúhelníku)  <i>Cable inductance (triangle installation)</i>  (mH/km)	Indukčnost na vzduchu (paralelně)  <i>Cable inductance on air (parallel)</i>  (mH/km)	Indukčnost v zemi (paralelně)  <i>Cable inductance in ground (parallel)</i>  (mH/km)
1x50/16	0.641	0.17	0.46	0.64	0.72
1x70/16	0.443	0.19	0.44	0.61	0.69
1x95/16	0.320	0.21	0.42	0.59	0.67
1x120/16	0.253	0.23	0.40	0.57	0.64
1x150/25	0.206	0.25	0.39	0.55	0.61
1x185/25	0.164	0.27	0.37	0.54	0.59
1x240/25	0.125	0.30	0.36	0.52	0.57
1x300/25	0.100	0.32	0.34	0.50	0.55
1x400/35	0.078	0.36	0.33	0.48	0.52
1x500/35	0.061	0.40	0.31	0.46	0.50
1x630/35	0.047	0.44	0.30	0.45	0.48