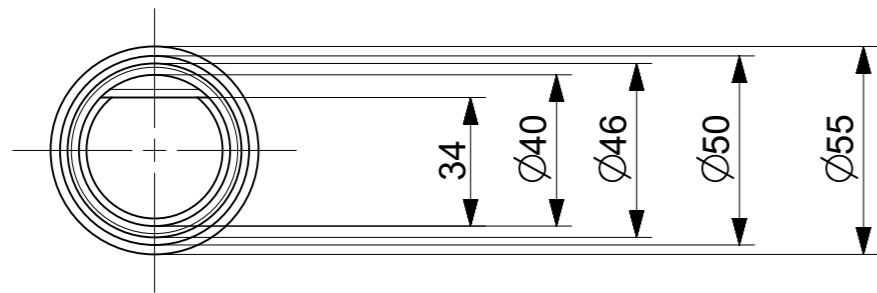


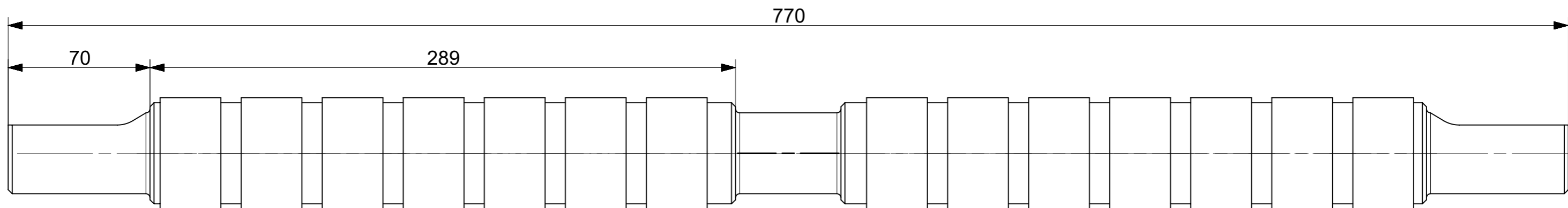
8 7 6 5 4 3 2 1

D



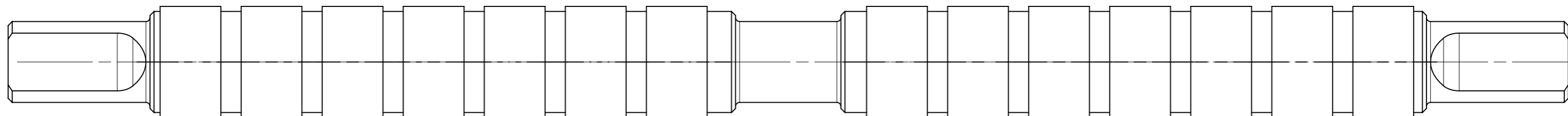
D

C





C

B



B

A

CAD 1	Datum / Date		Jmeno / Name		 <p>FAKULTA STROJNI ZAPADOČESKÉ UNIVERZITY V PLZNI</p> <small>Vsechna práva vyhrazena / All rights reserved</small>			
Kreslil / Drawn by	30.5.2020		MAREK DANAŠ					
Prezkoušel / Checked by	---		---					
Schválil / Approved by	---		---					
Index zmeny	Popis zmeny / change description	Schval. / APP	Datum / Date	Podpis / Signature	Poznámka / Note:			
---	---	---	---	---	---			
---	---	---	---	---	---			
 Tolerance / Tolerovani ISO 128 ISO 8015 ISO 2768mK	Soubor-model / ASM-file		čep pásu		Projekt / Project:	---	Meritko / Scale 1:2	
	Soubor-vykres / DRW-file		čep pásu		C.sestavy / Assembly No.	---		
					C.hmot.sestavy	11,00		
Nazev / Title HLAVNÍ ČEP ČLÁNKOVÉHO PÁSU					Rev.	0	Císlo vykresu / Drawing No. BP KKS 20 - 03/1	Format A3
					List / sheet no.	1	Pocet listu / sheets	1

A

8 7 6 5 4 3 2 1