

1 2 3 4 5 6 7 8 9 10 11 12 13 14

A
B
C
D
E
F
G
H
J

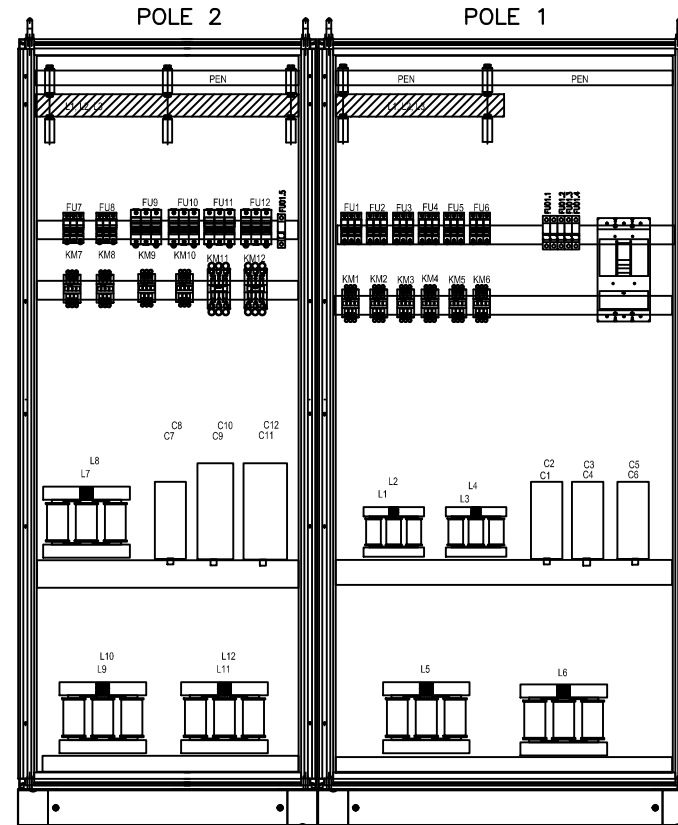
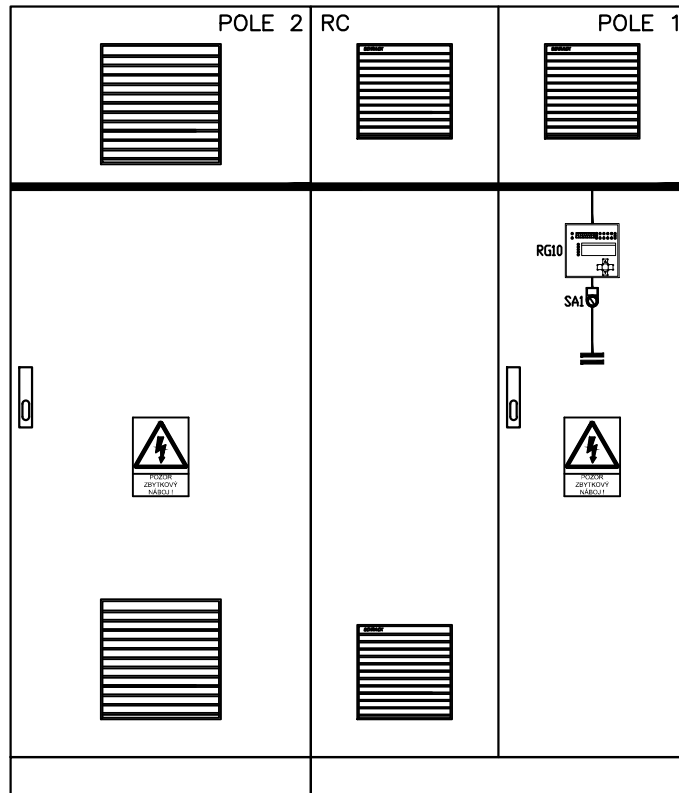
A
B
C
D
E
F
G
H
J

ROZVADĚČ RC

-	Vyhotovil: Lukáš Košuta	Akce: Průmyslový objekt	Obsah: ROZVÁDĚČ RC	-	Počet stran: 8	Č. str.: 1
	-				Datum: 19.04.2020	
	Datum vydání: 19.04.2020				Číslo výkresu: 01	

A	Označení rozváděče:	RC
	Účel:	Kompenzační rozvaděč
B	Specifikace skříně; typ:	Skříňový rozvaděč
	Rozměry skříně /v x š x h/ mm:	(2000x1000x600)+(2000x800x600)
	Rozměry podstavce /v x š x h/ mm:	(100x1000x600)+(100x800x600)
C	Krytí:	IP40/00
	Barva skříně:	Univerzální dle dodávky skříně
D	Kabelové přívody:	Horem
	Kabelové vývody:	-
E	Jmenovité hodnoty:	
	Hlavní obvody:	
	jmenovité pracovní napětí Ue:	400 V
	jmenovitý proud In:	400 A
	jmenovitý krátkodobý výdržný proud Icw:	15kA
F	jmenovitý dynamický proud Ipk:	25 kA
	druh sítě:	3PEN, 230/400V, AC, 50Hz, TN-C
	Pomocné obvody:	
G	jmenovité pracovní napětí Ue:	230 V
	druh sítě:	1NPE, 230, AC, 50Hz, TN-S
H	Ochrana před úrazem el. proudem:	dle ČSN 33 2000-4-41 ed. 3 čl. 411 Automatickým odpojením od zdroje
	Prostředí instalace, pracovní podmínky:	Vnitřní prostory
J	Provedení rozváděče:	dle ČSN EN 61439-1 ed.2 dle ČSN EN 61439-2 ed.2
	Poznámka:	Vybavit schránkou na dokumentaci.

-	Vyhotovil:	Lukáš Košuta	Akce:	Průmyslový objekt	Obsah:	ROZVÁDĚČ RC	Počet stran:	8	Č. str.:	2
		-					Datum:	19.04.2020		
		Datum vydání:	19.04.2020				Číslo výkresu:	01		



Vyhotovil: Lukáš Košuta

Datum vydání: 19.04.2020

Akce: Průmyslový objekt

Obsah: ROZVÁDĚČ RC

Počet stran: 8 Č. str.: 3

Datum: 19.04.2020

Číslo výkresu: 01

PŘÍSTROJE
NA DVEŘÍCH:

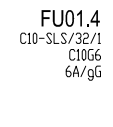
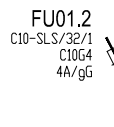
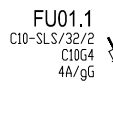
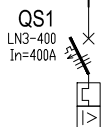
RG1
REGULÁTOR JALDOVEHO VÝKONU
BMR FCR12

RC
1. POLE

SA1
VYPNUTÍ OVLÁDÁNÍ KOMPENZACE
M22-WKV, M22S-ST-X, M22-A, M22-K10
2Z

3/PEN 230/400V 50Hz TN-C
2L1,2L2,2L3

3L1,3L2,3L3

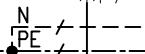


SPÍNACÍ PROGRAM:	-1	-1	-1	-1	-2	-2	-2	-2	-4	-4	-8	-8
HODNOTY V kVAr:	2,8	2,8	2,8	2,8	5,6	5,6	5,6	5,6	11,2	11,2	22,4	22,4

CELKEM: 103,35 kVAr v kapacitě



XTA:
Zkratovací svorky



PEN

N
PE

ZAŘÍZENÍ	RH					RH						ZAŘÍZENÍ		
POPIS ZAŘ.	rozdávěč					MTP						Chlazení skříně rozváděče	Chlazení skříně rozváděče	POPIS ZAŘ.
MÍSTNOST Č.														MÍSTNOST Č.
PI [kW]														PI [kW]
PROUD I[A]														PROUD I[A]
KABEL	4x185					4Dx2,5								KABEL
TYP KAB.	CYKY					CYKY								TYP KAB.
Č.KABELU														Č.KABELU

Vyhotovil: Lukáš Košuta

Akce: Průmyslový objekt

Obsah: ROZVÁDĚČ RC

Počet stran: 8 Č. str.: 4

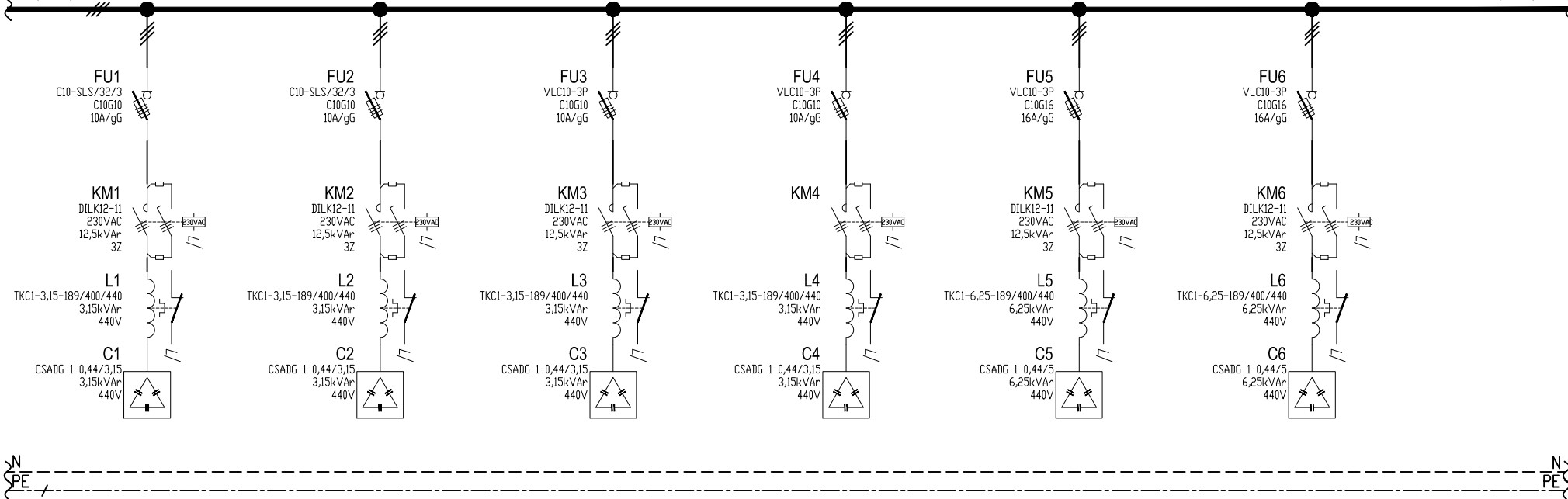
Datum: 19.04.2020

Datum vydání: 19.04.2020

Číslo výkresu: 01

3/N/PE 230/400V 50Hz TN-C-S
3L1,3L2,3L3

3L1,3L2,3L3



ZAŘÍZENÍ	1. Stupeň	2. Stupeň	3. Stupeň	4. Stupeň	5. Stupeň	6. Stupeň	ZAŘÍZENÍ
POPIS ZAŘ.							POPIS ZAŘ.
MÍSTNOST Č.							MÍSTNOST Č.
PI [kW]	2,80 kVAr	2,80 kVAr	2,80 kVAr	2,80 kVAr	5,60 kVAr	5,60 kVAr	PI [kW]
PROUD [IA]							PROUD [IA]
KABEL							KABEL
TYP KAB.							TYP KAB.
Č.KABELU							Č.KABELU

Vyhotovil: Lukáš Košuta

Akce: Průmyslový objekt

Obsah: ROZVÁDĚČ RC

Počet stran: 8 Č. str.: 5

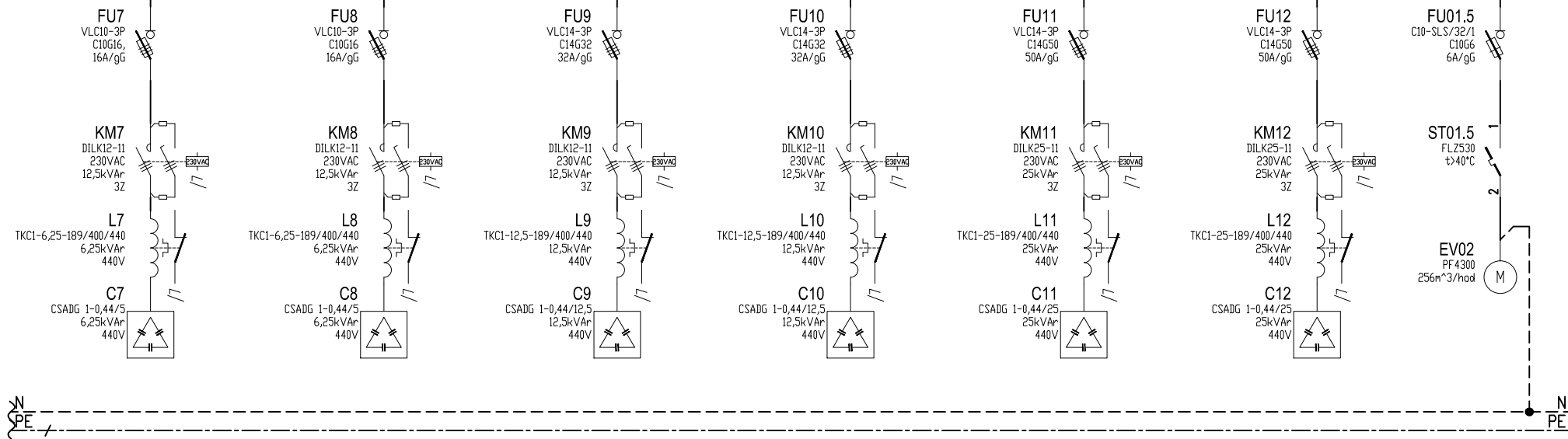
Datum: 19.04.2020

Datum vydání: 19.04.2020

Číslo výkresu: 01

3/N/PE 230/400V 50Hz TN-C-S
3L1,3L2,3L3

3L1,3L2,3L3
3L2



ZAŘÍZENÍ	7. Stupeň	8. Stupeň	9. Stupeň	10. Stupeň	11. Stupeň	12. Stupeň	ZAŘÍZENÍ
POPIS ZAŘ.							POPIS ZAŘ.
MÍSTNOST Č.							MÍSTNOST Č.
PI [kW]	5,60 kVAr	5,60 kVAr	11,20 kVAr	11,20 kVAr	22,40 kVAr	22,40 kVAr	PI [kW]
PROUD I[A]							PROUD I[A]
KABEL							KABEL
TYP KAB.							TYP KAB.
Č.KABELU							Č.KABELU

Vyhotovil: Lukáš Košuta

Akce: Průmyslový objekt

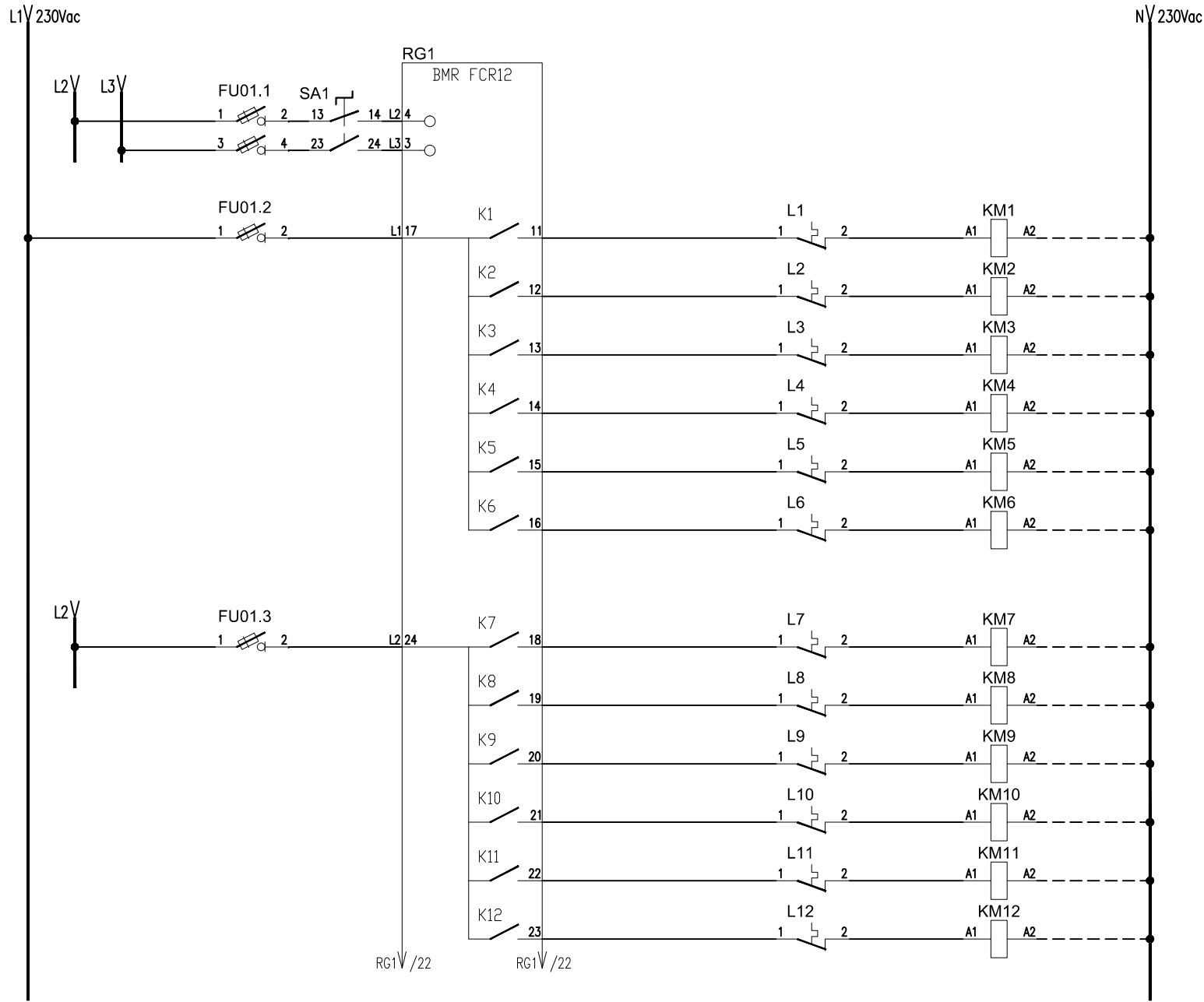
Obsah: ROZVÁDĚČ RC

Počet stran: 8 Č. str.: 6

Datum: 19.04.2020

Číslo výkresu: 01

Datum vydání: 19.04.2020



RG1
REGULÁTOR JALOVÉHO VÝKONU
NAPÁJENÍ RG1 S VYPNUTÍM VYPÍNAČEM SA1

SPÍNÁNÍ 1. STUPEŇ
K1 - KM1

SPÍNÁNÍ 2. STUPEŇ
K2 - KM2

SPÍNÁNÍ 3. STUPEŇ
K3 - KM3

SPÍNÁNÍ 4. STUPEŇ
K4 - KM4

SPÍNÁNÍ 5. STUPEŇ
K5 - KM5

SPÍNÁNÍ 6. STUPEŇ
K6 - KM6

SPÍNÁNÍ 7. STUPEŇ
K7 - KM7

SPÍNÁNÍ 8. STUPEŇ
K8

SPÍNÁNÍ 9. STUPEŇ
K9

SPÍNÁNÍ 10. STUPEŇ
K10 - KM10

SPÍNÁNÍ 11. STUPEŇ
K11

SPÍNÁNÍ 12. STUPEŇ
K12

Vyhotovil: Lukáš Košuta

-

Datum vydání: 19.04.2020

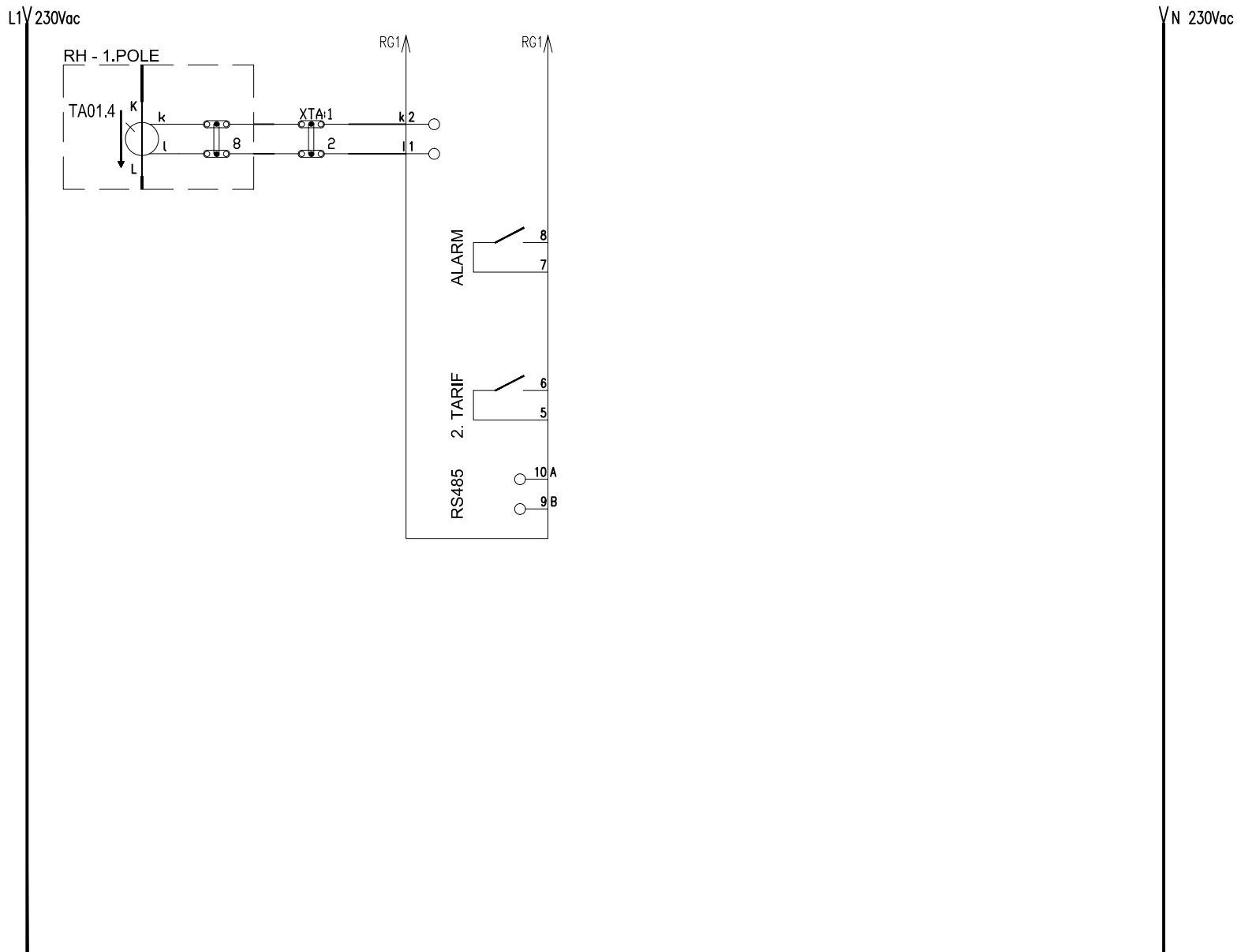
Akce: Průmyslový objekt

Obsah: ROZVÁDĚČ RC

Počet stran: 8 Č. str.: 7

Datum: 19.04.2020

Číslo výkresu: 01



		Vyhotozil: Lukáš Košuta	Akce: Průmyslový objekt	Obsah: ROZVÁDEČ RC	-	Počet stran: 8	Č. str.: 8
		-				Datum: 19.04.2020	
		Datum vydání: 19.04.2020				Číslo výkresu: 01	