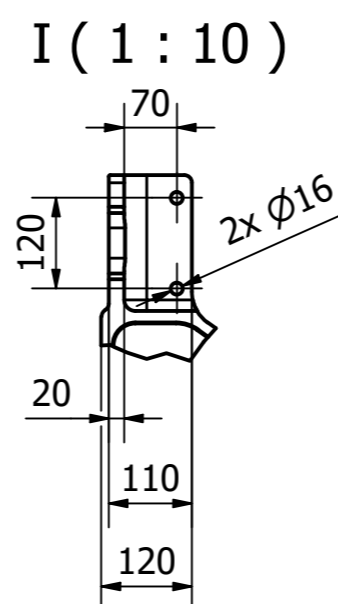
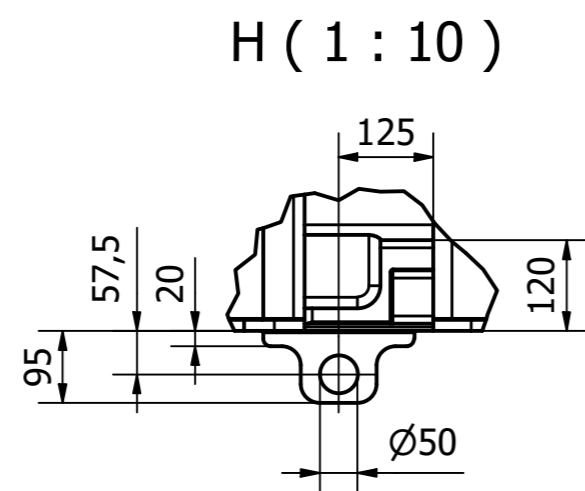
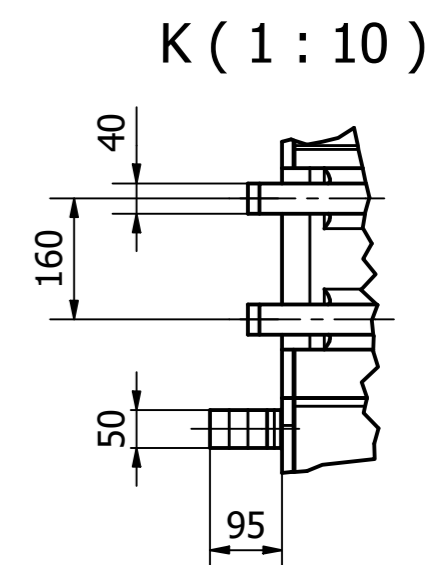
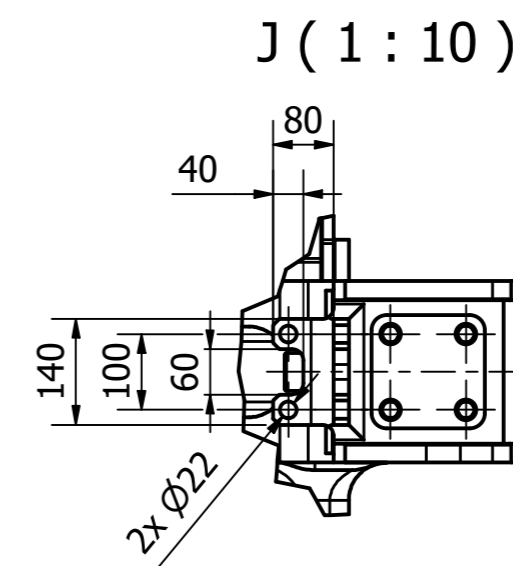
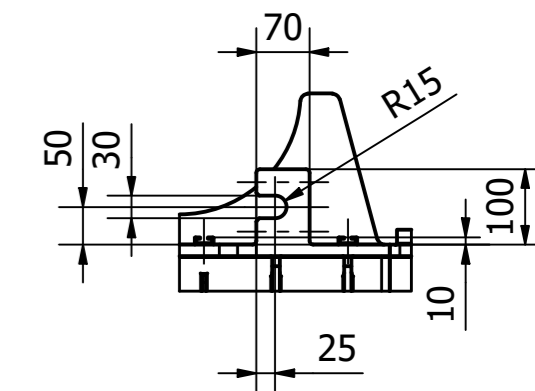
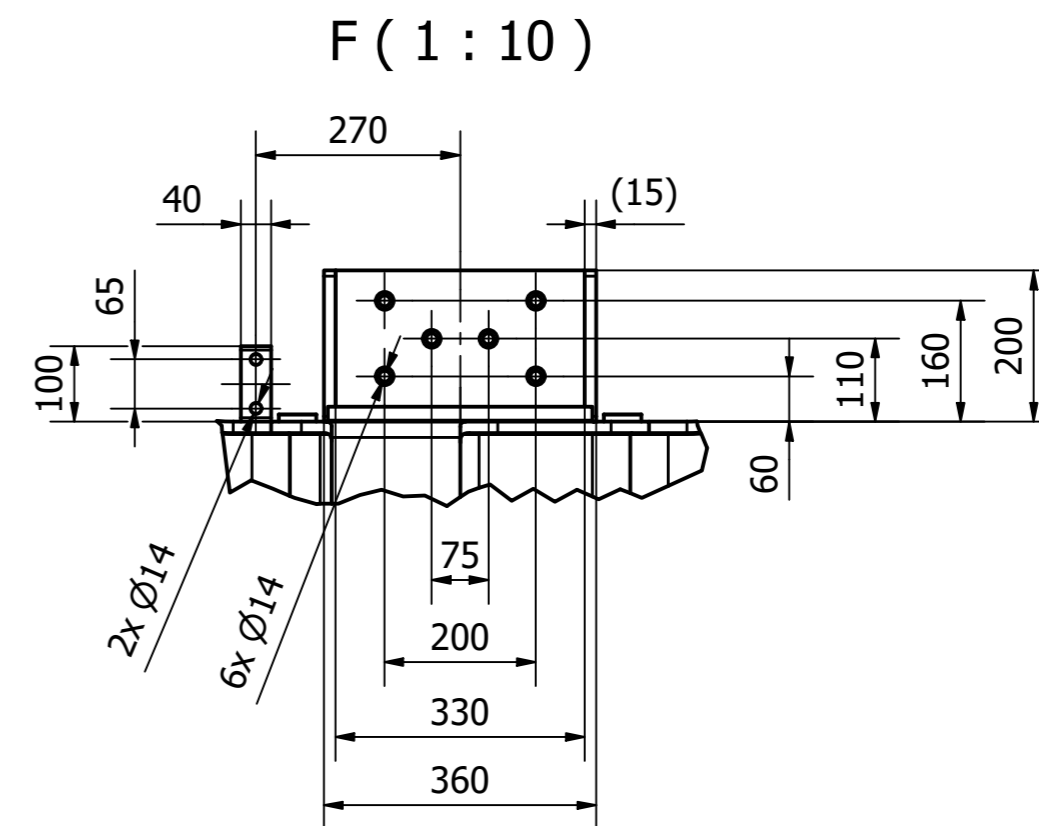
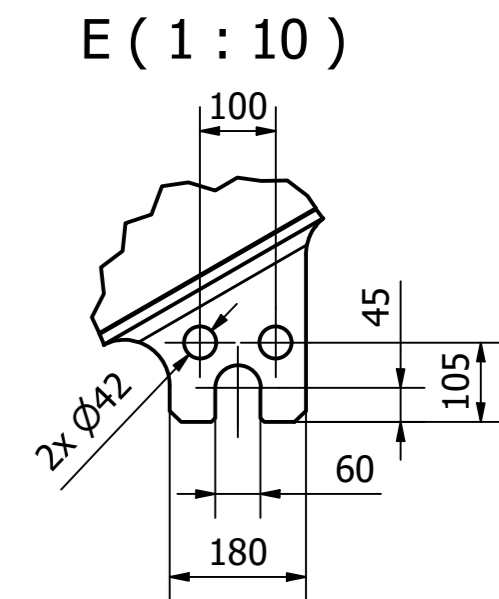
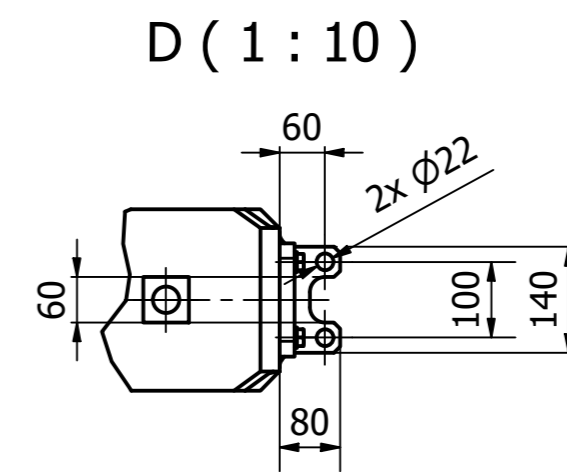
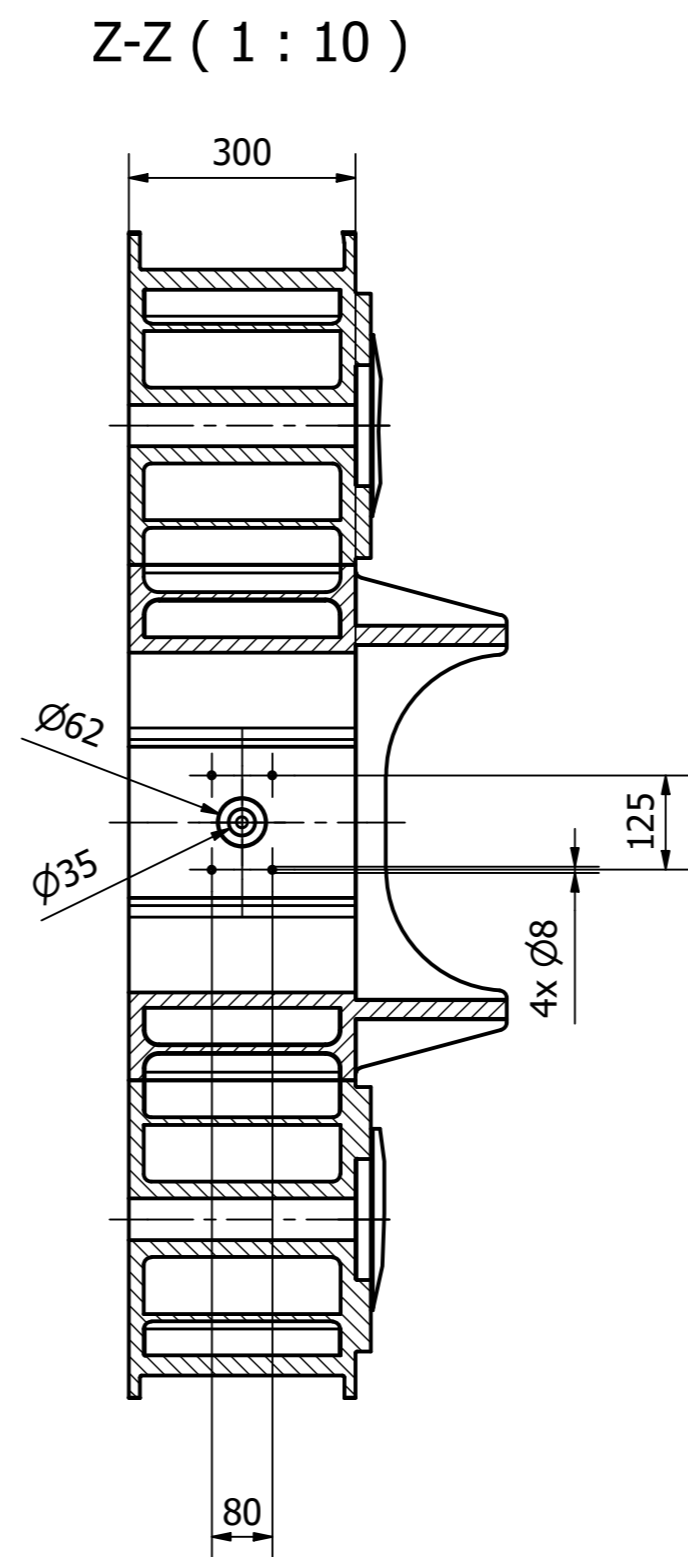
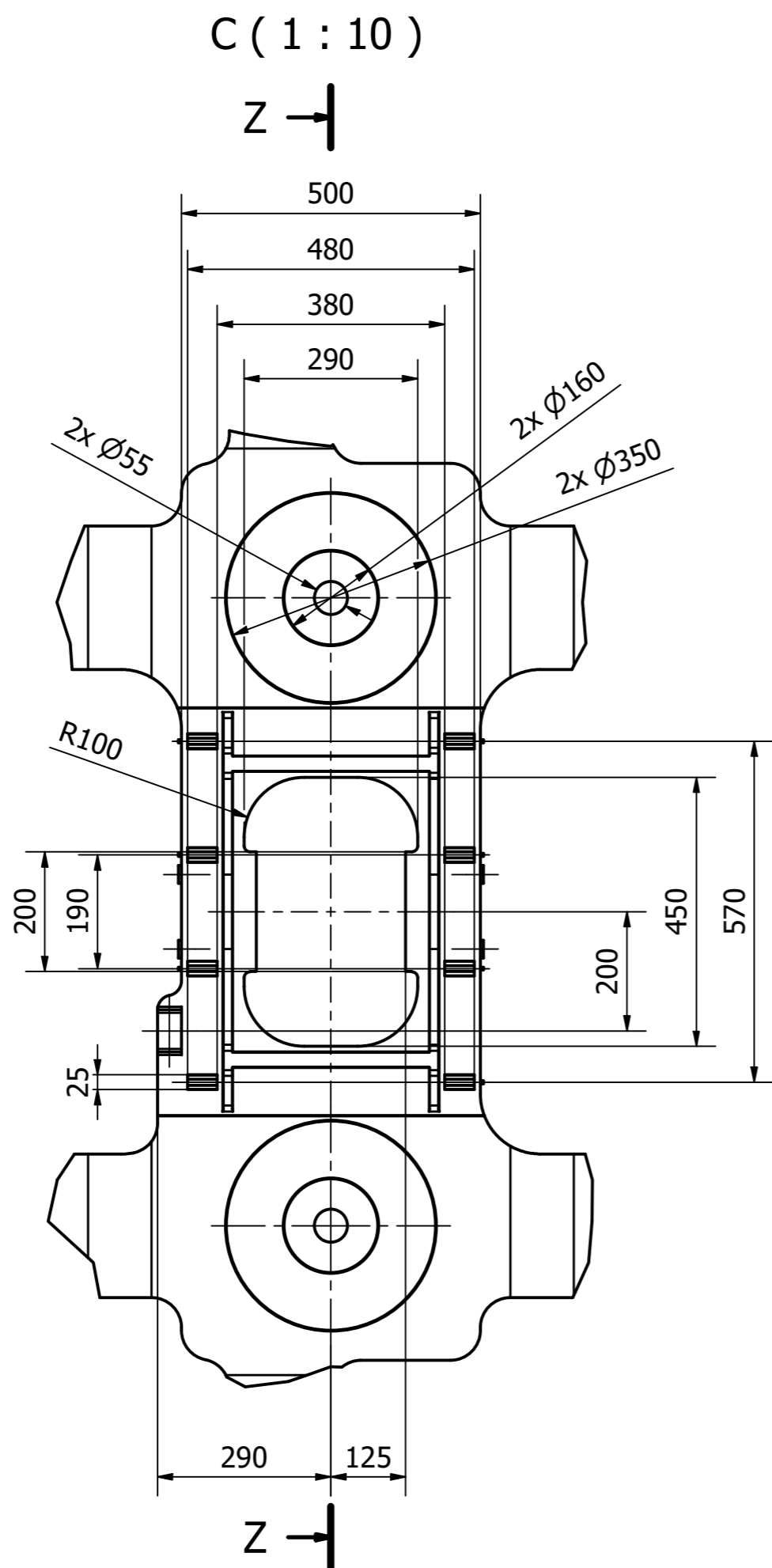
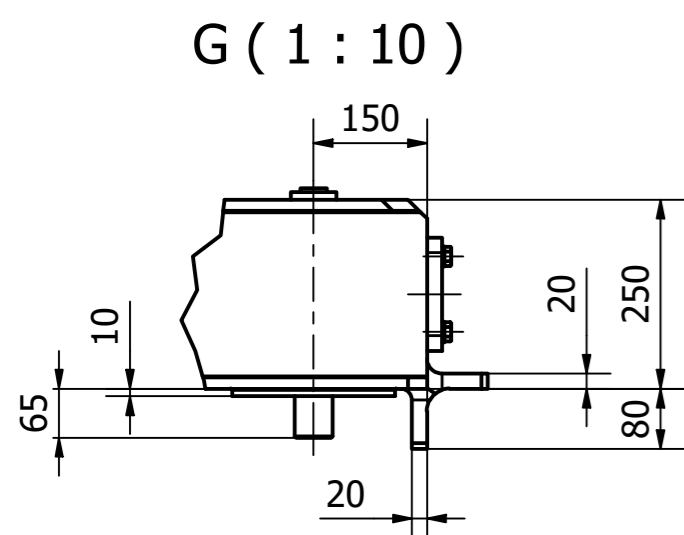
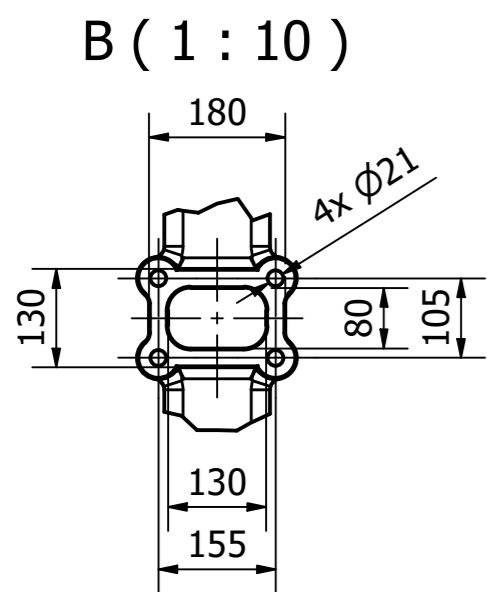
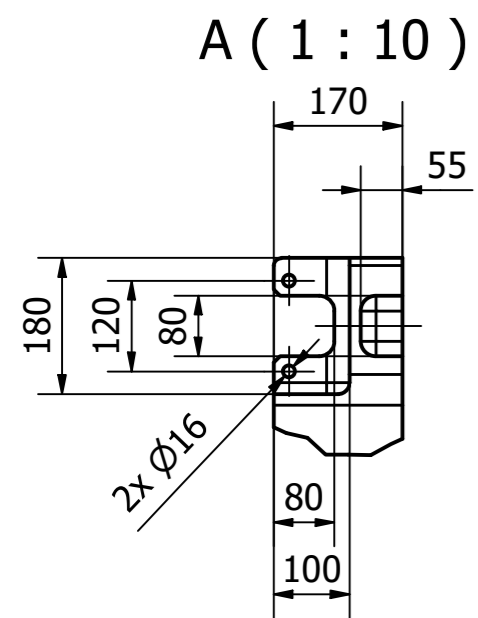


4	Vedlejší příčník	KKS-BP-01.04	72,315	2	
3	Hlavní příčník	KKS-BP-01.03	266,769	1	
2	Podélník 2	KKS-BP-01.02	733,862	1	
1	Podélník 1	KKS-BP-01.01	733,862	1	
POZICE	NÁZEV	ČÍSLO VÝKRESU	HMOTNOST (kg)	MNOŽSTVÍ	
Měřítko	1 : 20	Hmotnost (kg)	1879,123 kg	Formát	A2
 FAKULTA STROJNÍ ZÁPADOČESKÉ UNIVERZITY V PLZNI	Kreslil	Martin Stejskal	Název		
	Datum	24.05.2021	RÁM PODVOZKU		
KKS KATEDRA KONSTRUOVÁNÍ STROJŮ	Schválil		Číslo dokumentu		
	Datum		KKS-BP-01.00		
Druh dokumentu		VÝKRES SESTAVY	List 1 List 2		



Měřítko	1 : 20	Hmotnost (kg)	1879.123 kg	Promítání		Formát	A2
 FAKULTA STROJNÍ ZÁPADOČESKÉ UNIVERZITY V PLZNI	Kreslil	Martin Stejskal		Název		RÁM PODVOZKU	
	Datum	24.05.2021		Schválil		Číslo dokumentu	
KKS KATEDRA KONSTRUOVÁNÍ STROJŮ	Datum			Druh dokumentu		KKS-BP-01.00	
			VÝKRES SESTAVY				