



Fakulta elektrotechnická

Katedra elektromechaniky a výkonové elektroniky

# BAKALÁŘSKÁ PRÁCE

MODELOVÁNÍ JEVŮ NA VEDENÍ

Autor práce: Adam Dolejší

Vedoucí práce: doc. Ing. David Pánek, Ph.D.

Plzeň 2021

ZÁPADOČESKÁ UNIVERZITA V PLZNI

Fakulta elektrotechnická

Akademický rok: 2020/2021

## ZADÁNÍ BAKALÁŘSKÉ PRÁCE

(projektu, uměleckého díla, uměleckého výkonu)

Jméno a příjmení: **Adam DOLEJŠÍ**  
Osobní číslo: **E18B0052P**  
Studijní program: **B2612 Elektrotechnika a informatika**  
Studijní obor: **Elektrotechnika a energetika**  
Téma práce: **Modelování jevů na vedení**  
Zadávací katedra: **Katedra výkonové elektroniky a strojů**

### Zásady pro vypracování

1. Stručně shrňte nezbytnou teorii elektromagnetického pole a vytvořte řešerši na téma jevy na vedení, zejména s ohledem na jejich význam v elektroenergetice.
2. Vytvořte přehled aplikací, ve kterých jevy na vedení způsobují problémy.
3. Navrhněte na základě bodů 1. a 2. zařízení, na kterém bude možné demonstrovat vybrané jevy.
4. Vytvořte zařízení a ověřte funkčnost.

Rozsah bakalářské práce: **30 – 40 stran**  
Rozsah grafických prací: **podle doporučení vedoucího**  
Forma zpracování bakalářské práce: **tištěná/elektronická**

Seznam doporučené literatury:

1. U.A Bakshi, V.A Bakshi: Electromagnetic Waves and Transmission Lines, 2009, ISBN:.
2. Transmission Lines and Wave Propagation, Fourth Edition, 2000, CRC Press, ISBN: 0-8493-0269-2.

Vedoucí bakalářské práce: **Ing. David Pánek, Ph.D.**  
Katedra elektrotechniky a počítačového modelování

Datum zadání bakalářské práce: **9. října 2020**  
Termín odevzdání bakalářské práce: **27. května 2021**

  
**Prof. Ing. Zdeněk Peroutka, Ph.D.**  
děkan



  
**Prof. Ing. Václav Kůs, CSc.**  
vedoucí katedry

# Abstrakt

Bakalářská práce se zabývá problémem jevů, vznikajících na vedení. V práci je rozebrán jejich význam v elektroenergetice a problémy, které tyto jevy způsobují. Za tímto účelem bylo navrženo v rámci této práce zařízení, na kterém je možné vybrané jevy demonstrovat.

## Klíčová slova

elektrické vedení, jevy na vedení, demonstrátor, elektroenergetika, problémy na vedení

# Abstract

The goal of this bachelor thesis is to analyse effects on electrical line, mainly consequences and problems which this effects bring to power engineering. To make demonstrating device on which we can show some of this effects, is included in this thesis.

## Keywords

electrical line, effects on electrical line, demonstrating device, power engineering, problems on electrical line

## Prohlášení

Prohlašuji, že jsem tuto diplomovou práci vypracoval samostatně pod vedením vedoucího bakalářské práce. Použitá odborná literatura a informační prameny jsou v práci řádně citovány a uvedeny v seznamu, který je součástí této práce.

Dále prohlašuji, že veškerý software, použitý při řešení této diplomové práce, je legální.

V Plzni dne 5. června 2021

.....  
Adam Dolejší

## Poděkování

Tímto bych rád poděkoval doc. Ing. Davidu Pánkovi, Ph.D. za vstřícný přístup, cenné odborné rady, věcné připomínky a podporu po celou dobu tvorby práce.

# Obsah

<b>Úvod</b>	<b>11</b>
<b>1 Formulace problému</b>	<b>12</b>
<b>2 Matematický model</b>	<b>13</b>
2.1 Teorie vedení . . . . .	13
2.2 Prvky modelu vedení . . . . .	13
2.2.1 Podélná impedance a její parametry . . . . .	14
2.2.2 Rezistance . . . . .	14
2.2.3 Induktivní reaktance . . . . .	14
2.3 Příčné admitance a její parametry . . . . .	16
2.3.1 Konduktance . . . . .	16
2.3.2 Kapacitní susceptance . . . . .	16
<b>3 Šíření signálu vedením</b>	<b>17</b>
3.1 Přenosové rovnice . . . . .	17
<b>4 Jevy na vedení</b>	<b>20</b>
4.1 Příčiny jevů na vedení . . . . .	20
4.1.1 Impedanční rozhraní . . . . .	20
4.1.2 Přepětí . . . . .	20
4.1.3 Následky přepětí v síti . . . . .	25
4.2 Ferrantiho jev . . . . .	28
4.2.1 Přirozený výkon vedení . . . . .	28
4.2.2 Princip . . . . .	29
<b>5 Zařízení pro demonstraci jevů</b>	<b>30</b>
5.1 Návrh zařízení . . . . .	30
5.1.1 Generátor signálu . . . . .	31
5.1.2 Zesilovač . . . . .	31
5.1.3 Vodiče . . . . .	33
5.1.4 Konektivita . . . . .	34
5.2 Zhotovení a zkoušky zařízení . . . . .	34
<b>6 Závěr</b>	<b>37</b>
<b>Seznam použité literatury</b>	<b>38</b>



## Seznam obrázků

39

## Seznam použitých symbolů a zkratek

$a$	[m]	osová vzdálenost mezi vodiči
$A_{max}$	[-]	maximální hodnota amplitudy
$A_{min}$	[-]	minimální hodnota amplitudy
$\mathbf{B}$	[T]	magnetická indukce
$B_c$	[S]	kapacitní susceptance
$B_k$	[S/km]	měrná kapacitní susceptance
$c$	[m s <sup>-1</sup> ]	měrná kapacitní susceptance
$C$	[F]	kapacita
$C_k$	[F/km]	měrná kapacita
$f$	[Hz]	frekvence
$\mathbf{F}$	[N]	síla
$G$	[S]	konduktance, svod
$G_k$	[S/km]	měrná konduktance, měrný svod
$I$	[A]	elektrický proud
$\mathbf{k}_f$	[-]	činitel přepětí
$l$	[m, km]	délka vedení, délka vodiče
$L$	[H]	vlastní indukčnost
$L_k$	[H/km]	měrná indukčnost
$r$	[m]	poloměr vodiče
$R$	[Ω]	elektrický odpor
$R_k$	[Ω/km]	měrná rezistance
$S$	[m <sup>2</sup> ]	průřez vodiče
$SWR$	[-]	koeficient stojatých vln
$t$	[s]	čas
$U$	[V]	elektrické napětí
$\mathbf{Y}$	[S]	admitance
$\mathbf{Y}_k$	[S/km]	měrná admitance
$\mathbf{Z}$	[Ω]	impedance
$\mathbf{Z}_0$	[Ω]	vlnová impedance
$\mathbf{Z}_2$	[Ω]	impedance zátěže
$Z_k$	[Ω/km]	měrná impedance
$\gamma$	[-]	činitel šíření
$\varepsilon$	[F m <sup>-1</sup> ]	permitivita
$\lambda$	[m]	vlnová délka
$\mu$	[H m <sup>-1</sup> ]	permeabilita
$\rho_o$	[Ω · mm <sup>2</sup> /m]	rezistivita
$\omega$	[rad s <sup>-1</sup> ]	úhlová rychlost
$\Phi$	[Wb]	magnetický indukční tok

# Úvod

Problematika jevů na vedení, jejich příčin a důsledků je velmi obsáhlá. Cílem práce je prostudovat shrnout především ty jevy, které se vyskytují nejčastěji. Tyto jevy rozebrat a pokusit se shrnout příčiny jejich vzniku a jejich dopady na energetickou soustavu a přenos energie. Dále navrhnout zařízení, na kterém bude možné vybrané jevy demonstrovat. Práce je proto rozdělena do několika částí, které se vždy snaží čtenáři shrnout základní principy a uvést ho do problematiky, která se týkala návrhu zařízení.

Úkolem první části je přiblížit užívaný matematický model, který je používán pro homogenní vedení. Seznámit s jeho parametry a co tyto parametry reprezentují. Dalším dílčím cílem první části je nastínit problematiku vlnové povahy elektrické energie a jejího šíření po vedení.

Ve druhé části této práce je cílem shrnout jevy, které v běžném provozu sítě mohou nastat a rozebrat je. Přiblížit příčinu jejich vzniku, probrat průběh těchto jevů a shrnou negativní vlivy, které mají tyto jevy na síť.

V poslední části této práce je popsán návrh demonstrátoru některých z uvedených jevů. Jsou zde popsána kritéria, která bylo nutné splnit pro realizaci takového zařízení a odůvodněná volba konkrétního řešení. Především z důvodu udržení kompaktních rozměrů zařízení bylo k demonstraci jevů využito mikrovln.

Problematika mikrovln a jejich pole je též velmi obsáhlá a dala by se rozebrat z více pohledů a do větší hloubky, než je uváděno v této práci. Cílem této práce ovšem není podrobné zkoumání obou těchto okruhů. Jejím hlavním cílem je prostudovat a shrnou jevy vznikající na vedení a vybrané z nich pomocí navrženého demonstrátoru simulovat.

# 1 Formulace problému

Hlavním cílem této práce je prostudovat a shrnout jevy vznikající na vedení a vybrané z nich pomocí navrženého demonstrátoru simulovat. Jedním z hlavních požadavků na toto zařízení bylo zachování kompaktních rozměrů, aby byla možná jednoduchá manipulace a transport. S tímto požadavkem souvisí nutnost volby vysoké frekvence, na které bude demonstrátor provozován. Bylo totiž žádoucí, aby na vodivé dráze proběhla alespoň jedna perioda vstupního signálu.

S požadavkem na vysokou frekvenci bylo nutné vhodně zvolit zesilovač, který je schopný svým výkonem na vysokých frekvencích dodat dostatečný výkon pro žárovku, která byla využita jako sonda pro zjišťování uzlů při simulaci odražených vln.

V souvislosti se studiem těchto vln bylo nutné zahrnout problematiku mikrovln, především jejich způsob šíření a odrazu.

Studované jevy na vedení byly voleny s ohledem na to, aby bylo možné alespoň jejich část demonstrovat na navrhovaném zařízení.

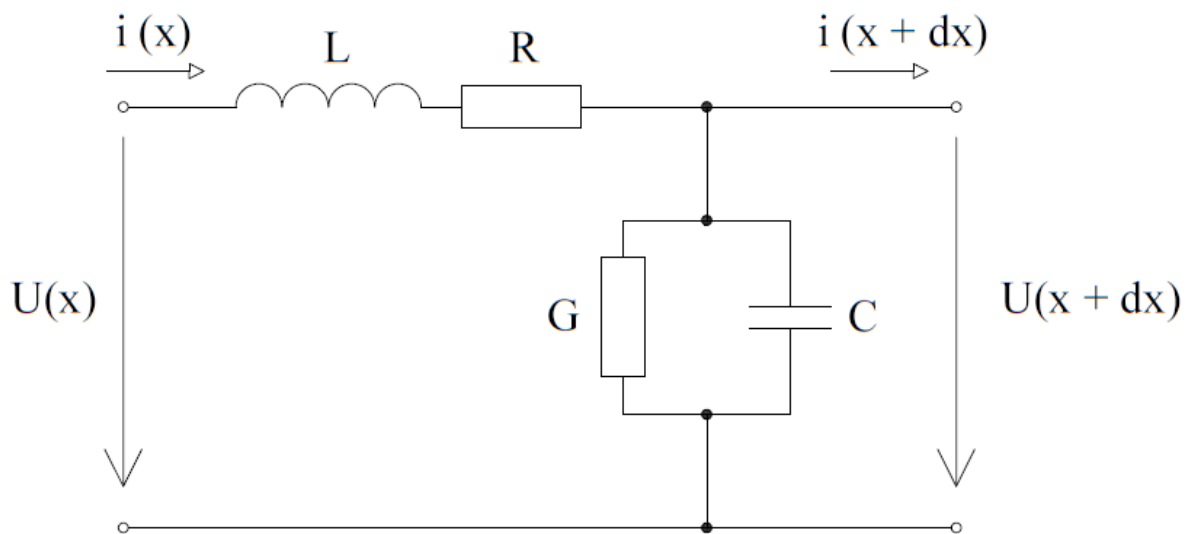
## 2 Matematický model

### 2.1 Teorie vedení

Teorie vedení je založena na modelu ideálního homogenního vedení. Pod tímto pojmem myslíme přímou vodivou soustavu nekonečné délky, která má v celé délce stejnou konstrukci, geometrické uspořádání a materiál. Prostředí obklopující vodiče je též shodné v celé jeho délce. [1] Pro modelování stacionárních i nestacionárních jevů na vedení používáme pasivní dvojbran. Jeho parametry jsou závislé především na vlastnostech materiálu.

### 2.2 Prvky modelu vedení

Vlastnosti homogenního vedení lze reprezentovat pomocí příčných a podélných parametrů, které pak následně použijeme v modelu vedení. Celkem jsou tyto základní parametry čtyři - rezistance  $R$  a indukčnost  $L$  v podélném směru, konduktance  $G$  a kapacita  $C$  ve směru příčném.



Obrázek 2.1: Náhradní schéma vedení

$R_k$  [ $\Omega/\text{km}$ ] ... měrná rezistance

$L_k$  [ $\text{H}/\text{km}$ ] ... měrná indukčnost

$G_k$  [ $\text{S}/\text{km}$ ] ... měrný svod

$C_k$  [ $\text{F}/\text{km}$ ] ... měrná kapacita

## 2.2.1 Podélná impedance a její parametry

Podélnou impedanci lze vyjádřit následujícím způsobem:

$$\mathbf{Z}_k = R_k + jX_k = R_k + j\omega L_k \quad [\Omega/\text{km}] \quad (2.1)$$

$$\mathbf{Z} = \mathbf{Z}_k \cdot l = R + jX = R + j\omega L \quad [\Omega] \quad (2.2)$$

Kde  $Z_k$  je impedance na kilometr vedení a  $R_k$  představuje reálnou část - rezistanci, a  $X_k$  imaginární část - induktivní reaktanci. Tu lze vyjádřit jako součin úhlového kmitočtu  $\omega$  a indukčnosti  $L_k$ .  $Z$  je potom celková impedance vedení o délce  $l$  [km].

## 2.2.2 Rezistance

Rezistance vedení  $R$ , nebo též činný odpor, tvoří reálnou část podélné impedance. Je tvořena odporem vodiče, a v důsledku rezistivity vznikají na vedení úbytky napětí a činné ztráty. Její hodnota je závislá na rezistivitě materiálu vodiče  $\rho_0$  [ $\Omega \cdot \text{mm}^2 \cdot \text{m}^{-1}$ ] a jeho průřezu  $S$  [ $\text{mm}^2$ ]. Při přepočtu měrné rezistance  $R_k$  na výslednou rezistanci vedení  $R$  je nutné zohlednit i délku vedení  $l$  [m]. Vztah pro výslednou rezistanci je potom:

$$R = \rho_0 \frac{l}{S} \quad [\Omega] \quad (2.3)$$

Rezistance se uplatňuje jak v obvodech se střídavým, tak se stejnosměrným proudem. Pro vyšší napěťové hladiny ji ovšem lze zanedbat. Pro zpřesnění výpočtu se v praxi používá ještě zohlednění provozní teploty vedení, která může být odlišná od teploty pro tabulkovou rezistivitu a též se zohledňuje vliv povrchového jevu.

## 2.2.3 Induktivní reaktance

Induktivní reaktanci ovlivňují dva parametry. Úhlový kmitočet  $\omega$  závislý na síťové frekvenci  $\omega = 2\pi f$  a indukčnost  $L$ .

Tato indukčnost je závislá především na prostorovém uspořádání vodičů, kde zohledňuje vliv magnetického pole, které vyvolá proud procházející vodičem. U dvou a více vodičů, které jsou umístěny blízko sebe, totiž dojde ke vzniku magnetických vazeb. Časově proměnný proud a jeho magnetické pole potom způsobí indukci napětí v okolních vodičích a tím dochází k úbytkům napětí na vedení.

V případě této práce určíme indukčnost dvouvodičového vedení. Při výpočtu vycházíme ze statické definice indukčnosti

$$L = \frac{\Phi}{I} \quad [\text{H}]. \quad (2.4)$$

kde

$\Phi$  [Wb] ... magnetický indukční tok

$I$  [A] ... proud vodičem

Dále musíme zohlednit proudovou smyčku mezi vodiči, a pro jeden vodič platí

$$L_k = \frac{\mu_0}{2 \cdot \pi} \ln \frac{a}{r} \quad [\text{H/km}], \quad (2.5)$$

kde  $a$  [m] je osová vzdálenost mezi vodiči a  $r$  [m] poloměr vodiče.

Po dosazení za  $\mu_0 = 4\pi \cdot 10^{-7} \text{ H} \cdot \text{m}^{-1}$ , převodu přirozeného logaritmu na dekadický (platí  $\ln x = 2,3 \cdot \log x$ ) a úpravě na mH dostaneme tvar

$$L_k = 0,46 * \log \frac{a}{r} \quad [\text{mH/km}]. \quad (2.6)$$

Pro dvouvodičové vedení je pak hodnota  $L$ , získaná ze vztahu (2.6), dvojnásobná. Po jejím vynásobení délkou vedení  $l$  [km] pak dostáváme celkovou hodnotu indukčnosti vedení o délce  $l$

$$L = l \cdot L_k \quad [\text{mH}]. \quad (2.7)$$

V praxi, když není průřez vodiče zanedbatelný, se ještě zohledňuje tento vliv průřezu. V takovém případě použijeme energetickou definici indukčnosti. Podle této definice je indukčnost uvnitř vodiče nezávislá na jeho poloměru nebo vzdálenosti dalších vodičů a platí vztah [1]

$$L_i = \frac{\mu_0}{8\pi} \quad [\text{H} * \text{m}^{-1}]. \quad (2.8)$$

Následným dosazením za  $\mu_0$  (hodnota jako ve vztahu 2.6), úpravou pro vyjádření v  $mH$  a započtením korekčního členu  $\alpha$ , který zohledňuje vliv povrchového jevu, dostáváme  $L_i = 0,05\alpha \text{ mH/km}$

Pokud tento vztah s tím, že budeme respektovat magnetický materiál, spojíme se vztahem (2.6), dostáváme rovnici

$$L_k = 0,46 \cdot \log \frac{a}{r} + 0,05\alpha\mu_r \quad [\text{mH/km}], \quad (2.9)$$

a získanou hodnotu  $L_k$  poté můžeme dosadit do vztahu (2.7). Tím získáme celkovou indukčnost vedení o délce  $l$  vztaženou na jeden vodič o plném kruhovém průřezu se započítaným vlivem povrchového jevu.

Indukčnost se v trvalém provozu zohledňuje pouze u vedení na střídavé síti. U vedení na síti se stejnosměrným proudem indukčnost započítáváme pouze při vypínání či zapínání sítě, a to kvůli přechodovému jevu.

## 2.3 Příčné admitance a její parametry

Příčnou admitanci můžeme vyjádřit následujícím způsobem:

$$\mathbf{Y}_k = G_k + jB_k = G_k + j\omega C_k \quad [\text{S/km}] \quad (2.10)$$

$$\mathbf{Y} = \mathbf{Y}_k * l = G + jB_c = G + j\omega C \quad [\text{S}] \quad (2.11)$$

Kde  $Y_k$  je admitance na kilometr délky vedení tvořená reálnou složkou  $G$  - konduktancí a imaginární složkou  $B$  - kapacitní susceptancí. Kapacitní susceptanci lze vyjádřit jako součin úhlového kmitočtu  $\omega$  a kapacity vedení  $C$ .  $Y$  je celková příčná admitance vedení o délce  $l$  [km].

### 2.3.1 Konduktance

Konduktance vedení  $G$  [S], též nazývaná svod, tvoří reálnou část příčné admitance. Jeho příčinou je především nedokonalost izolace (vodičů a izolátorů) a koróna. V jeho důsledku vznikají činné ztráty na vedení. V praxi lze často při výpočtu jeho velikost zanedbat.

Odpor izolace  $R_i$  [ $\Omega$ ] není v reálném světě nekonečný, ale má určitou konečnou hodnotu. Aplikace Ohmova zákona prokáže, že i izolací protéká proud. Tento sice velmi nepatrný, ale nenulový proud je nazýván svodovým proudem  $I_s$  [A]. Součástí tohoto proudu je i jeho složka, která vlivem znečištění či povětrnostními vlivy protéká povrchem izolátorů. Konduktanci lze vyjádřit

$$G = \frac{1}{R_i} \quad [\text{S}] \quad (2.12)$$

a pokud znám fázové napětí  $U_f$ , svodový proud dopočítám jako

$$I_s = G \cdot U_f \quad [\text{A}] \quad (2.13)$$

Hodnoty konduktance se v praxi pohybují vždy v rozmezí určitých hodnot, v závislosti na povětrnostních podmínkách a stavu izolace.

### 2.3.2 Kapacitní susceptance

Druhou složkou, tvořící příčnou admitanci, tvoří kapacitní susceptance  $B_c$ , vyjádřená v Siemensch [S]. Je rovna převrácené hodnotě kapacitní reaktance  $x_c$  [ $\Omega$ ].

$$B_c = \frac{1}{X_c} = \omega C \quad [\text{S}] \quad (2.14)$$

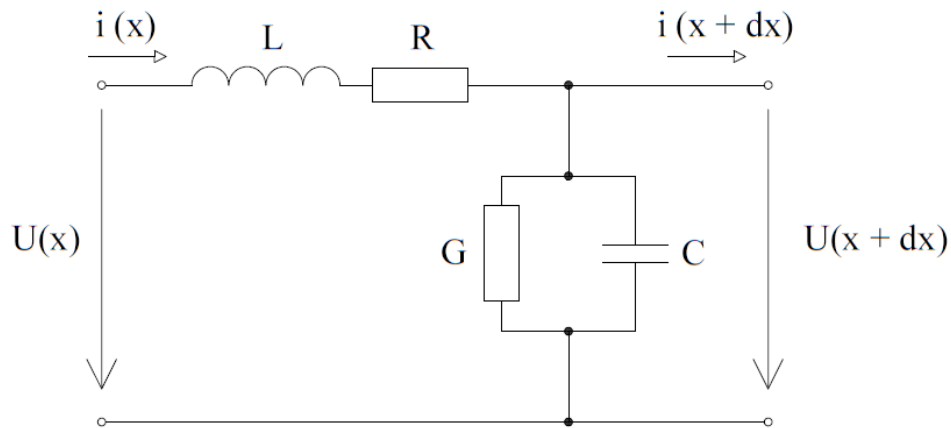


### 3 Šíření signálu vedením

V případě připojení vedení ke zdroji střídavého napětí se v něm začnou šířit dva typy vln. Vlna postupná, která se šíří ve směru od zdroje k zátěži a vlna odražená (v případě jejího vzniku), která se šíří od konce vedení směrem ke zdroji, tedy v opačném směru, než vlna postupná.

#### 3.1 Přenosové rovnice

Při odvozování přenosových rovnic vycházíme z předpokladu spojitě rozložených lineárních elektrických parametrů, tzn.  $R$ ,  $L$ ,  $G$  a  $C$ .



Obrázek 3.1: Parametry vedení

Napětí a proud budeme uvažovat jako funkci vzdálenosti od počátku  $x$  a času  $t$ . Po aplikaci Kirchhoffových zákonů dostaneme následující dvě rovnice. Napětíovou:

$$u(x, t) = u(0, t) - R_x \cdot i(x, t) - L_x \frac{\partial i(x, t)}{\partial t} \quad (3.1)$$

a proudovou:

$$i(x, t) = i(0, t) - G_x \cdot u(x, t) - C_x \frac{\partial u(x, t)}{\partial t} \quad (3.2)$$

po dalších úpravách dostaneme tyto rovnice v diferenciálním tvaru [2]. Tyto rovnice jsou známe pod názvem telegrafní rovnice.

$$\frac{\partial u(x, t)}{\partial x} = -R \cdot i(x, t) - L \frac{\partial i(x, t)}{\partial t} \quad (3.3)$$

$$\frac{\partial i(x, t)}{\partial x} = -G \cdot u(x, t) - C \frac{\partial u(x, t)}{\partial t} \quad (3.4)$$

Po dalších úpravách získáme rovnice pro ustálený harmonický stav, dostaneme zjednodušený fázorový zápis. Tento zjednodušený zápis lze rovnou vyjádřit pomocí podélné impedance  $Z_k$  a příčné admitance  $Y_k$ .

$$\frac{d\mathbf{U}(x)}{dx} = -(R + j\omega L)\mathbf{I}(x) = -\mathbf{Z}\mathbf{I}(x) \quad (3.5)$$

$$\frac{d\mathbf{I}(x)}{dx} = -(G + j\omega C)\mathbf{U}(x) = -\mathbf{Y}\mathbf{U}(x) \quad (3.6)$$

Pokud si z první rovnice vyjádříme proud a jeho derivaci podle  $x$ , kterou následně dosadíme do druhé rovnice, dostaneme následující diferenciální rovnice druhého řádu pro napětí

$$\frac{d^2\mathbf{U}(x)}{dx^2} = \mathbf{Z}\mathbf{Y}\mathbf{U}. \quad (3.7)$$

Obdobným postupem pak pro proud

$$\frac{d^2\mathbf{I}(x)}{dx^2} = \mathbf{Z}\mathbf{Y}\mathbf{I}. \quad (3.8)$$

Řešení charakteristické rovnice, která nám dává kořeny výše uvedených diferenciálních rovnic, má tvar

$$\pm\gamma = \sqrt{(R_k + j\omega L_k)(G_k + j\omega C_k)} = \sqrt{\mathbf{Z}_k\mathbf{Y}_k}. \quad (3.9)$$

Tato rovnice s kladným znaménkem pak tvoří další odvozený parametr vedení, a tím je činitel šíření. Tento parametr je, kromě materiálových vlastností vedení, závislý i na frekvenci.

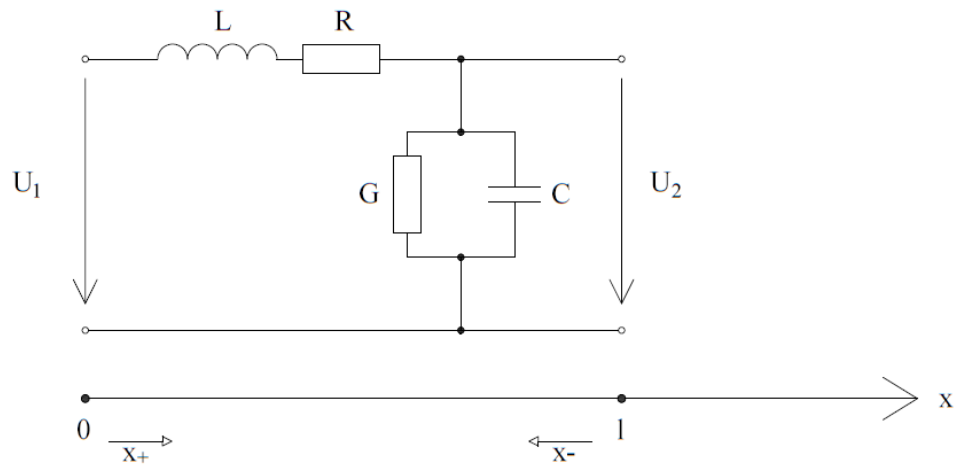
Dalším odvozeným parametrem, který si můžeme definovat, je vlnová impedance  $Z_0$ . Lze ho odvodit z charakteristické rovnice a napěťové a proudové rovnice. Poté má tento tvar[1]:

$$\frac{1}{Z_k}\gamma = \sqrt{\frac{Y_k}{Z_k}} = \frac{1}{Z_0} \quad (3.10)$$

Pokud bychom rovnice (3.7) a (3.8) upravili s použitím vztahu (3.9) získáme tyto diferenciální rovnice:

$$\frac{d^2\mathbf{U}(x)}{dx^2} = \gamma^2\mathbf{U}, \quad (3.11)$$

$$\frac{d^2\mathbf{I}(x)}{dx^2} = \gamma^2\mathbf{I}. \quad (3.12)$$



Obrázek 3.2: Směr šíření vln

Po dalších úpravách můžeme formulovat rovnice [2] popisující šíření napěťových vln ve vedení. Tím jsme schopni určit napětí v jakémkoliv bodě na vedení.

$$\mathbf{U}(x) = U_0^+ e^{-\gamma x} + U_0^- e^{\gamma x} \quad (3.13)$$

kde výraz  $U_0^+ e^{-\gamma x}$  popisuje šíření postupné vlny v kladném směru dle  $x$  a výraz  $U_0^- e^{\gamma x}$  reprezentuje vlnu odraženou.

Analogicky můžeme vyjádřit tuto rovnici pro popis šíření proudových vln.

$$\mathbf{I}(x) = I_0^+ e^{-\gamma x} + I_0^- e^{\gamma x} \quad (3.14)$$

Pokud si vlnovou impedanci dáme do vztahu s napětím a proudem na vedení

$$\frac{U_0^+}{I_0^+} = \mathbf{Z}_0 = \frac{-U_0^-}{I_0^-} \quad (3.15)$$

Můžeme rovnici (3.14) přepsat tímto způsobem a proud vedením vyjádřit v závislosti na vlnové impedanci a napětí:

$$I(x) = \frac{U_0^+}{Z_0} e^{-\gamma x} - \frac{U_0^-}{Z_0} e^{\gamma x} \quad (3.16)$$

## 4 Jevy na vedení

Tato část práce je zaměřena na shrnutí a vytvoření přehledu jevů, které na vedení mohou nastat. Také jsou zde přiblíženy příčiny těchto jevů a některé jejich důsledky pro přenos elektrické energie.

### 4.1 Příčiny jevů na vedení

V následující části má práce za úkol shrnout nejčastější příčiny, proč dochází k jevům na vedení. Zároveň přiblížit situace, kdy ke vzniku těchto jevů může dojít.

#### 4.1.1 Impedanční rozhraní

V místě, kde je z každé strany rozdílná vlnová impedance, dochází k odrazům postupných vln. Tímto místem nemusí být pouze bod, kde došlo k fyzickému přerušení vedení.

Z hlediska reálného šíření vln v síti lze totiž za takový bod, ve kterém se mění vlnová impedance, považovat jakékoliv vodivé spojení, kde na každé straně je rozdílná vlnová impedance, tzv. impedanční rozhraní. V takovéto rozhraní vzniká tam, kde jsou připojeny další zdroje, zátěže, prvky se soustředěnými parametry nebo jiné typy vedení. V praxi se jedná zejména o přechody venkovního a kabelového vedení, kondenzátorové baterie, odbočky, přípojky, výkonové prvky, transformátory či motory, které tvoří dané rozhraní. Pokud tedy na takové rozhraní postupná vlna dorazí, může se úplně (v případě přerušení, či zkratu) nebo částečně odrazit.

#### 4.1.2 Přepětí

Přepětí můžeme dělit dle několika kritérií. Především podle časového trvání třepětí, jeho velikosti a nebo dle příčiny vzniku.

##### Časové rozdělení

Z hlediska délky trvání přepětí ho lze rozdělit na:

- *trvalé přepětí* - síťová frekvence přesahuje trvale jmenovitou frekvenci o konstatní hodnotu,
- *dočasné přepětí* - síťová frekvence přesahuje jmenovitou frekvenci v době trvání od 0,03 s do 3600 s,

- *přechodné přepětí* - síťová frekvence přesahuje jmenovitou frekvenci v době trvání maximálně několika ms, jeho průběh je oscilační tlumený nebo impulzivní,
- *kombinovaná přepětí* - výskyt dvou druhů výše uvedených přepětí.

### Dělení dle velikosti

Udáváno v relativních či absolutních hodnotách pomocí činitele přepětí, který udává přepětí proti zemi. Je definován jako

$$k_f = \frac{U_{fm}}{\frac{\sqrt{2}U}{\sqrt{3}}}, \quad (4.1)$$

kde  $u_{fm}$  je maximální hodnota přepětí proti zemi a  $U$  sdružené napětí sítě.

### Dělení dle příčiny vzniku

Dle příčiny vzniku dělíme přepětí na vnitřní, neboli provozní přepětí a vnější, resp. atmosférická přepětí.

- Vnitřní (provozní) přepětí

Mezi vnitřní přepětí patří především poruchové stavy na vedení, a to zkraty a zemní spojení. Dále se na provozním přepětí mohou podílet spínací operace. A to jak ty prováděné přímo na vedení, nebo spínání jednotlivých prvků přímo zapojených do sítě - polovodičové součástky, spínání kapacitních a induktivních proudů, atd. Na vzniku přepětí se též podílejí rezonanční a ferorezonanční stavy. Velikost takového přepětí lze definovat jako násobek jmenovitého napětí sítě.

- Vnější (atmosférické) přepětí

U vnějšího, atmosférického přepětí je specifické, že jeho velikost není nijak závislá na velikosti jmenovitého napětí sítě. To je způsobeno hlavně tím, že mezi tento druh přepětí řadíme hlavně údery blesku, které nejsou s hladinou jmenovitého napětí v síti nijak spojené. Dále rozlišujeme, zda jde o přepětí způsobené přímým úderem blesku do vedení, zda je přepětí způsobeno napětím indukovaným do vedení při úderu blesku nebo zda se jedná o přepětí způsobená úderem blesku do budovy (obecně úderem na straně spotřebičů).

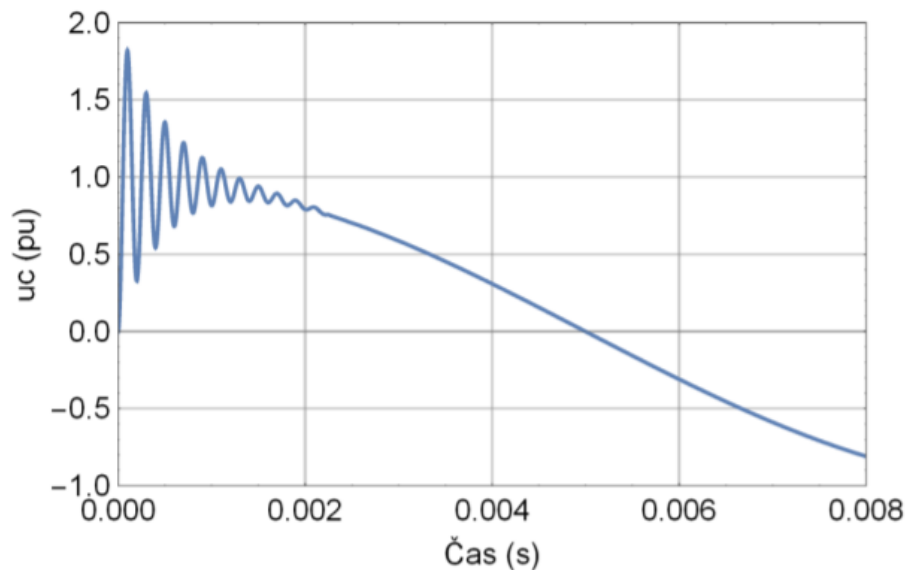
## Provozní přepětí

Z hlediska četnosti výskytu jsou nejčastější provozní přechodná přepětí. Tato přepětí totiž doprovázejí přechodové jevy, které nastávají (díky charakteru sítě) při spínacích operacích v síti.

Největší provozní přepětí vznikají při vypínání střídavých zkratových proudů, vypínání malých induktivních proudů nebo spínání kapacitních proudů.

Při zkratu v elektrické síti dojde k velkému nárůstu proudu. Díky induktivním vlastnostem sítě se zde proud nemůže skokově měnit. V případě vypínání takových proudů dochází k hoření oblouku, kterým prochází zkratový proud, mezi kontakty vypínače. Tento oblouk lze nejlépe přerušit v momentě, kdy prochází nulou. Ovšem tím, že kontakty ještě nemusejí mít od sebe dostatečnou vzdálenost, může dojít k proražení vzduchové mezery mezi kontakty a opakovanému zapálení oblouku. Opakované zapalování tohoto oblouků způsobuje oscilaci napětí mezi kontakty a tím přepětí. Tyto zkratové proudy jen utné co nejrychleji vypnout, aby nedošlo ke škodám na síti způsobených především jejich průchodem, ale také vzniklým přepětím.

Při vypínání těchto proudů vznikne krátkodobé přechodné přepětí, jak je patrné z Obrázku 4.1 [5]. Toto přepětí má tlumený oscilační průběh.



Obrázek 4.1: Průběh napětí na kontaktech vypínače během vypínání zkratového proudu

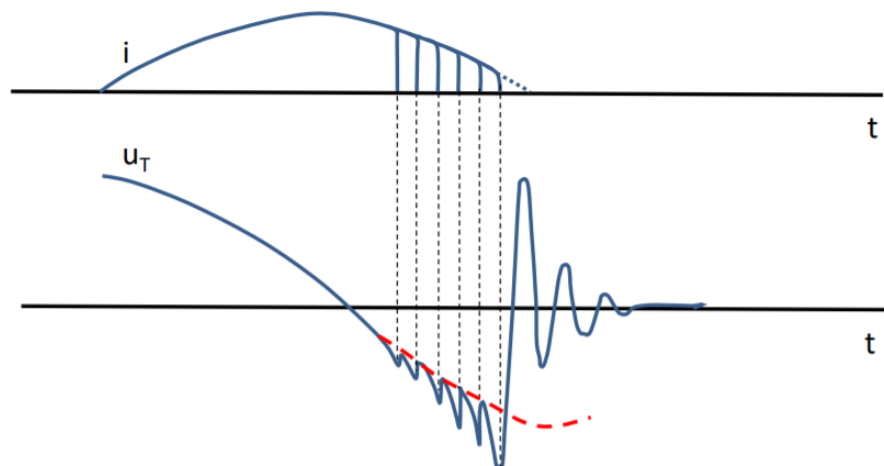
Další jev, který může způsobovat přepětí, je vypínání malých induktivních proudů. Jejich velikost je sice malá (vztaženo ke jmenovitým proudům), ale mírně přechodné přepětí v síti také způsobují. Ke vzniku těchto proudů dochází většinou při vypínání transformátorů naprázdno, odpojování kompenzačních tlumivek a reaktorů nebo vypínání motorů s kotvou nakrátko.

Tyto proudy jsou přerušovány ve vnucené nule. To je okamžik, kdy je vypínaný proud menší,

než proud, na který je vypínač dimenzován. Při rozepínání vypínače dochází, stejně jako v případě vypínání zkratových proudů, k hoření oblouku a přechodným dějům. Tento oblouk svým opětovným zapalováním a zhášením vytváří vysokofrekvenční kmity, které se následně superponují na průběh proudu se sítovou frekvencí.

Jak již bylo zmíněno tak ve chvíli, kdy je procházející proud menší než proud, na který je vypínač dimenzován, dochází k vnučenému průchodu nulou. V tomto okamžiku může dojít k přerušení procházejícího proudu. To závisí především na strmosti napětí na kontaktech, resp. vzdálenosti těchto kontaktů.

Ve chvíli, kdy dojde k přerušení proudu, se na indukčnosti vedení a indukčnosti odpojovaného zařízení (např. transformátoru) indukují vnitřní napětí, která nabíjejí kapacitu vedení a odpojovaného zařízení. Tyto kapacity se pak přes stejné indukčnosti vybíjejí a dochází k tlumenému oscilujícímu přepětí na těchto kapacitách. Tato přepětí se přičítají k sítovému napětí. Tento děj je patrný na Obrázku 4.2 [5], kde horní graf představuje průběh vypínaného proudu a opětovné zapalování oblouku. Spodní graf pak znázorňuje reakci napětí na odpojvaném zařízení na tyto opakované zápaly oblouku na kontaktech vypínače.



Obrázek 4.2: Reakce napětí v odpojovaném zařízení na opětovné zápaly oblouku na kontaktech

Přechodné přepětí může způsobovat také spínání kapacitních proudů. V síti se vyskytují především proudy induktivního charakteru (vlivem charakteru vinutí strojů, tlumivek, apod.). Kapacitní proudy se v síti vyskytnou hlavně při spínání kondenzátorových baterií, užívaných pro kompenzaci jalových výkonů.

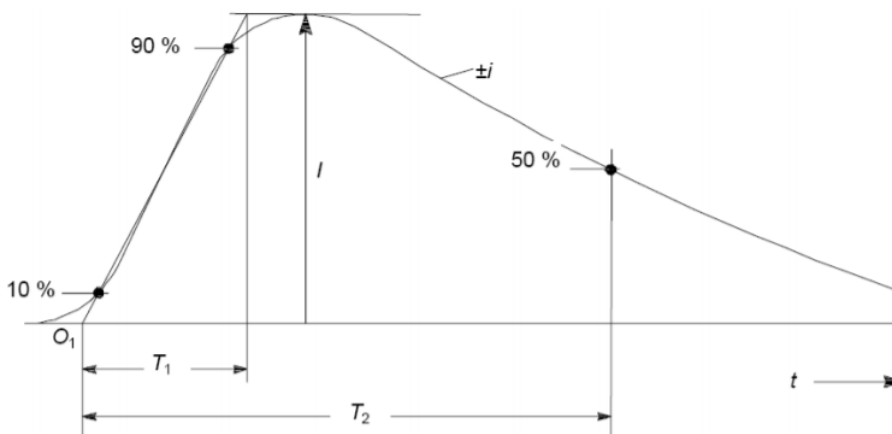
Připojení nenabitě kompenzační baterie vyvolá nabíjecí proud, který je v tu chvíli omezen velikostí indukčnosti sítě. Tyto baterie mají mnohem větší kapacitu, než jakou kapacitu má síť a proto dojde k oscilaci nabíjecího proudu, jejíž frekvence je dána velikostí kapacity baterie a indukčností sítě.

## Atmosférická přepětí

Atmosférické jevy, které mají vliv na prvky elektrické sítě, jsou především údery blesků. Blesky představují elektrické výboje mezi mraky navzájem, nebo mezi mrakem a zemí a vznikají ve chvíli, kdy je velký rozdíl mezi náboji jednotlivých elektrických polí. Elektrický výboj - blesk - tyto rozdíly neutralizuje svým proudem. Svými dopady na vedení nás zajímají především blesky mezi mrakem a zemí. Tyto výboje, mezi záporně nabitým mrakem a kladně nabitou zemí tvoří většinu výbojů, tzv. negativních blesků. Pozitivní blesky se vyskytují pouze výjimečně, ale svojí silou a intenzitou jsou mnohonásobně nebezpečnější. Blesky lze též dále dělit na vzestupné a sestupné. Drtivou většinu blesků (cca 90 % [8]) tvoří negativní sestupné blesky. Blesk též většinou nepředstavuje pouze jeden výboj, ale skládá se z výboje hlavního a následujících vedlejších výbojů.

Při přímém úderu do vedení vzniká tzv. rázová vlna. Je specifická tím, že velmi rychle nabývá své maximální hodnoty a poté postupně slábne, až zanikne zcela. Přepětíové vlny proudu i napětí se pak od místa úderu šíří oběma směry. Maximální uvažované hodnoty, které vycházejí z dlouhodobých měření, jsou uváděny v mezinárodní normě IEC 61024-1 a IEC 62305-1. Maximální uvažovaná hodnota proudu byla stanovena jako  $I_m = 200$  kA a maximální uvažovaná hodnota náboje jako  $Q_m = 100$  C.

Dále je v normě ČSN EN 62305-1 (34 1390) uváděn typický průběh blesku, odpovídající průběhu rázové vlny.



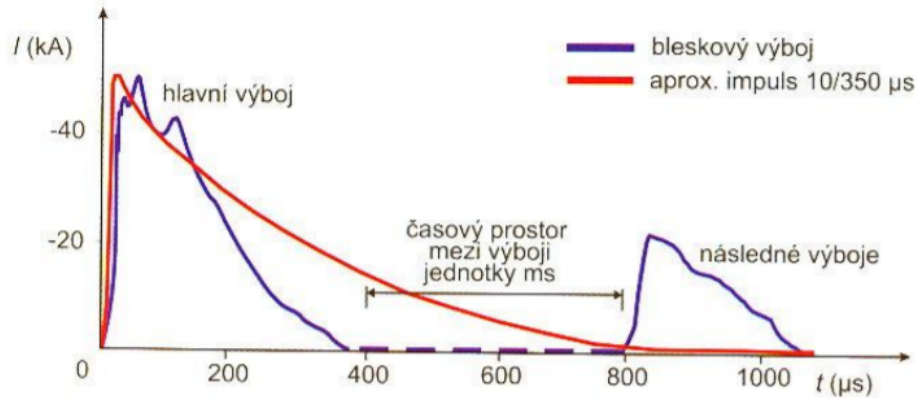
Obrázek 4.3: Typizovaný průběh bleskového výboje [8]

Interval  $T_1$  označuje dobu čela, interval  $T_2$  značí pokles maximální hodnoty na poloviční hodnotu. Za hlavním výbojem, jehož typizovaný průběh je uveden na Obrázku 4.3, mohou ještě následovat vedlejší následné výboje, které však svou silou a intenzitou nedosahují takových hodnot, jako výboj hlavní. Z tohoto důvodu jejich simulování většinou neprobíhá.

Pro simulaci a testování přímého úderu bleskem je používána tzv. zkušební vlna bleskového proudu  $10/350 \mu s$  [9]. Její označení je odvozeno od doby trvání čela  $T_1$ , která je



stanovena jako  $10 \mu s$  a doby poklesu maximální hodnoty na poloviční hodnotu  $T_2$  stanovené na hodnotu  $350 \mu s$ . Maximální hodnota proudu se pak odvíjí od požadované úrovně bleskové ochrany.



Obrázek 4.4: Průběh bleskového výboje v porovnání s testovacím pulzem [9]

Ke snížení pravděpodobnosti úderu blesku do fázového vodiče, který je z hlediska provozu nejnebezpečnější, se u venkovního vedení používá tzv. zemní lano, které vede nad ostatními vodiči a slouží ke svedení blesku do země. K ochraně proti poškození v důsledku přímých úderů též slouží svodiče přepětí, beskojistky.

Vznik přepětových vlny však nemusí být způsoben pouze přímým úderem, ale i naindukovaným napětím, které vzniklo společně s elektromagnetickým polem po úderu blesku do jiné části vedení (či dalších prvků sítě - nosné prvky aj.).

### 4.1.3 Následky přepětí v síti

Následky vzniklého přepětí mohou být, hlavně v případě zkratových proudů a úderu blesku, destruktivní. A to jak pro samotné vedení, tak pro další prvky na síti (zdroje, rozvodny). Tyto stavy jsou též nebezpečné pro odběratele a mohou vést k poškození či zničení spotřebičů. Z těchto důvodů je nutná důsledná ochrana proti jevům, které mohou přepětí způsobit. Ať už jde o vhodné dimenzování vypínacích prvků na zkratové proudy, či vhodné a dostatečné rozmístění ochran proti přepětí (ZnO omezovač přepětí, trisil, ochrana stíněním, svodiče přepětí, atd.).

#### Fyzické následky

Průchodem nadměrného proudu, který vznikl poruchou či úderem blesku, vznikají jeho negativní účinky na vedení [10]. Těmi jsou především účinky tepelné, mechanické, elektrodynamické, účinky elektromagnetickou indukci a elektrický průraz.

Tepelné účinky proudu vznikají tím, že nosiče proudu - náboje - při průchodu vodičem v nadměrném množství narážejí do krystalické mřížky vodiče a těmito srážkami vzniká

teplo, které je odváděno do okolí. V případě venkovního vedení nejsou tepelné účinky procházejícího proudu (vzhledem k dalším účinkům) natolik výrazné. Za předpokladu, že tento nadměrný proud neprochází trvale a je během dostatečně krátké doby vypnut či odveden. Rizikem v případě venkovního vedení a tepelných účinků představuje především přímý úder blesku, kdy může teplota výboje dosahovat až 25 000 K[11] a proud vodivostním kanálem až 300 kA[11]. Takovýto výboj může pak v místě hoření na vodiči způsobit destruktivní poškození krystalové mřížky vodiče.

V uzavřených prostorách rozveden či na straně spotřebičů, může mít toto vnikající teplo negativní důsledky. Jedná se zde především o riziko vzniku požáru odváděním tepla do okolí (například izolace ve zdi), či nadměrným namáháním elektrické izolace vodičů a tím jejím degradováním a zhoršováním izolačních vlastností. Též vlivem tohoto tepla dochází k odpařování a pokud tyto páry nemají kam uniknout, mohou způsobit poškození či destrukci nosných konstrukcí, zapouzdření, apod.

Z hlediska mechanických a elektrodynamických účinků je zde nebezpečí vytrhání vodičů z nosných prvků či přípojnic. Vyjdeme z Ampérova zákona který definuje sílu působící na vodič jako

$$d\mathbf{F} = \mathbf{I} d\mathbf{l} \times \mathbf{B}, \quad (4.2)$$

kde  $\mathbf{F}$  představuje velikost a směr síly, která působí na vodič o délce a směru  $\mathbf{l}$  protékaného proudem  $\mathbf{I}$  nacházejícího se v magnetickém poli o indukci  $\mathbf{B}$ . Pokud tento vztah upravíme a budeme uvažovat, že se vodič nachází ve stacionárním a homogenním magnetickém poli, dostaneme vztah pro silové působení dvou vodičů

$$\mathbf{F} = \frac{\mu_0 \mathbf{I}_1 \mathbf{I}_2 l}{2\pi \cdot d}, \quad (4.3)$$

kde  $\mathbf{F}$  představuje vzájemnou sílu na vodiče,  $\mathbf{I}_1$ ,  $\mathbf{I}_2$  proudy vodiči,  $l$  jejich délku a  $d$  jejich vzdálenost.

Z tohoto vztahu je patrné, že při průchodu nadměrného proudu při přepětí úměrně roste i síla vzájemně působící na vodiče. Pokud je tento procházející proud enormně velký (násobky až desetinásobky jmenovitého proudu), síla také enormně vzroste a dojde k mechanickému poškození nosných prvků nebo samotných vodičů.

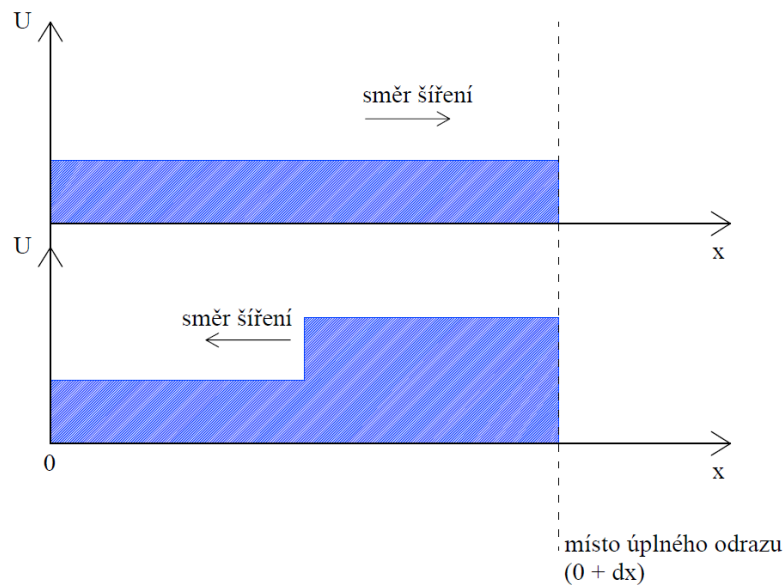
Dopad induktivních účinků byl popsán již v kapitole zabývající se údery blesků. Hlavní negativní vliv spočívá v indukovaní přepětí do dalších vodičů. Pokud je toto přepětí velké, může též docházet k rušení signálů v okolí takového vedení.

## Vlnové následky

Pokud, ať už z jakýkoliv příčiny, na vedení vznikne přepětí, vždy se šíří jako vlna. Pokud se taková vlna dostane na impedanční rozhraní (viz 4.1.1.) dochází k odrazu, a to

částečnému, či úplnému. Při odrazu postupné vlny vždy dochází k tomu, že přes impedanční rozhraní nikdy není přenesena veškerá energie, kterou postupná vlna nesla a na impedančním rozhraní dojde ke ztrátám odpovídající zhruba energii odražené vlny. Tento odraz není vždy pouze nežádoucí, například u zemního lana. Pokud je zemní lano zasaženo přímým úderem blesku, šíří se tímto lanem postupná přepětová vlna až k místu spojení lana se stožárem, resp. k uzemnění stožáru. Zde dochází k odrazům na spojení a část energie je tak odražena zpět do zemního lana, kde postupně zanikne.

Ve většině případů jsou však odrazy přepětových vln nežádoucí. Především z důvodu, že na vedení (resp. na impedančních rozhraních) způsobují ztráty v přenášené energii. Dalším negativním vlivem je, že v případě přerušování vedení (nebo jeho provozu naprázdno) může dojít k úplnému odrazu napětové vlny se stejným znaménkem (Obrázek 4.5). K takovému odrazu dojde při dopadu postupné vlny přepětí na rozhraní s velmi vysokou vlastní impedancí a pokud má odražená napětová vlna opačné znaménko než vlna proudu.



Obrázek 4.5: Postupná a odražená vlna

V takovém případě se amplituda příchozí a odražené vlny sčítá a dochází k dvojnásobnému nárůstu napětí, což může mít fatální důsledky pro zařízení připojená na síť, kde k takové situaci došlo. V praxi může taková situace nastat (při zjednodušení podmínek) u transformátoru, na který dopadla přepětová vlna.

Významným negativním důsledkem šíření přepětových vln po vedení je také vznik elektromagnetické pole, kterou tyto vlny vyvolávají. Pokud je linka provozována s vysokým koeficientem stojatých vln  $SWR$ [12], který je definovaný jako poměr maximální ampli-

tudy ku minimální amplitudě, případně jako poměr impedance zátěže a vlnové impedance

$$SWR = \frac{A_{max}}{A_{min}} = \frac{Z_2}{Z_0} [12]. \quad (4.4)$$

V případě, že je hodnota  $Z_2$  vyšší, než hodnota  $Z_0$ , do jmenovatele je dosazena vždy vyšší hodnota [12] a rovnice má tento tvar

$$SWR = \frac{Z_0}{Z_2}. \quad (4.5)$$

Ideální vedení, které má zátěž impedančně přizpůsobenou je tento koeficient roven jedné. Veškerá energie je přenášena do zátěže a nedochází zde k žádným odrazům ani vyzařování. Pokud je vedení zakončeno zkratem, hodnota koeficientu  $SWR$  jde do nekonečna. Minimální amplituda je v tu chvíli nulová a hodnota zátěže je též nulová (pokud zanedbáme odpor vodivého spojení). Vedení s vysokou hodnotou koeficientu  $SWR$  má tendenci energii nepřenášet v podélném směru, ale vyzařovat ji kolem v příčném směru. Na takto provozovaném vedení můžou vzniknout interakce s dalšími vodiči a celé vedení v tu chvíli působí jako anténa, která ruší svým vyzařováním signál. To je v případě elektrické sítě velmi nežádoucí efekt.

## 4.2 Ferrantiho jev

Tento jev nastává především na dlouhých venkovních vedeních na hladinách VVN a či kabelových vedeních při provozu naprázdno, nebo s přenášeným menším výkonem, než je výkon přirozený.

### 4.2.1 Přirozený výkon vedení

Používání vyšších napěťových hladin s sebou v praxi přináší i přidružené nevýhody. Pokud vedením chceme přenášet pouze činný výkon  $P$ , je nutné zajistit, aby se jalové výkony  $Q_L$  a  $Q_C$  navzájem rovnaly. Tím bude zajištěno, že vedením bude procházet pouze činná složka proudu. Z této rovnosti lze odvodit vztah pro vlnovou impedanci

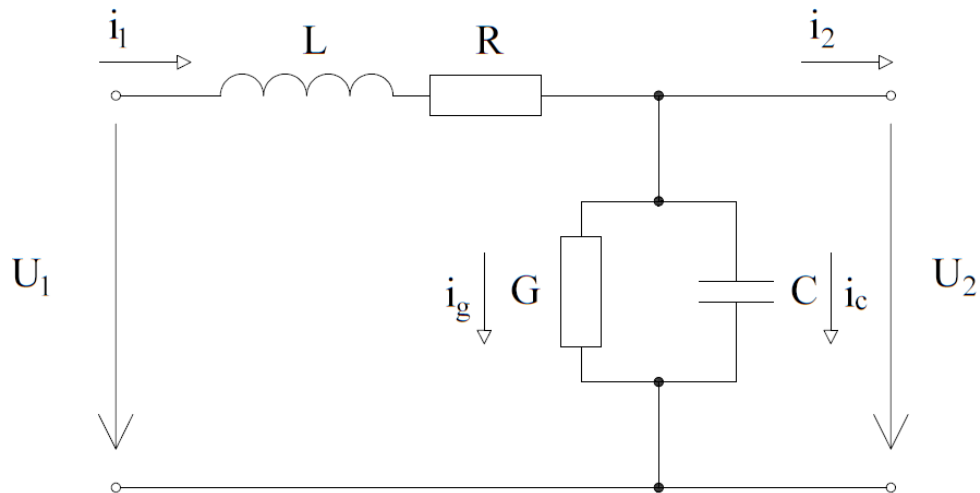
$$Z_0 = \sqrt{\frac{L}{C}}. \quad (4.6)$$

Pokud je vedení zatíženo takovouto impedancí, tedy impedančně přizpůsobenou zátěží, lze přenášený výkon označit za přirozený výkon vedení. Vedení se v tu chvíli chová jako činný odpor a přenášený výkon lze spočítat vztahem

$$P_p = 3 \cdot \frac{U^2}{Z_0} \quad (4.7)$$

## 4.2.2 Princip

U těchto vedení se za dané situace projevuje jejich kapacitní charakter, který vyvolává velké kapacitní proudy a kapacitní (nabíjecí) výkony.



Obrázek 4.6: Schéma vedení naprázdno

Při provozu vedení naprázdno (viz Obrázek 4.6) je proud  $I_2$ , jdoucí za normálního provozu do zátěže, nulový. Napětí na příčné admitanci bude tedy rovno napětí na konci vedení  $U_2$ . Proud podélnou impedancí  $I_1$  bude roven součtu proudů

$$I_1 = I_c + I_g. \quad (4.8)$$

Průchod tohoto proudu vyvolá úbytek napětí na podélné impedanci  $Z$ . V tu chvíli zde ovšem vzniká záporný úbytek napětí, tedy přírůstek. Velikost tohoto úbytku je dána vztahem:

$$\Delta U_Z = I_1 Z_k. \quad (4.9)$$

Hlavní složku procházejícího proudu  $I_1$  tvoří výše zmiňovaný nabíjecí proud, který je pro třífázové vedení dán vztahem

$$I_c = 2\pi \cdot f \cdot l \cdot U_f \cdot 10^{-6}. \quad (4.10)$$

Pokud jsou dlouhá venkovní vedení, či i kratší kabelová provozována s malým zatížením či na prázdko, dochází zde na konci vedení ke zvýšení napětí a tím vzniku přepětí a s ním spojené problémy, popsané v kapitole 4.1.3.

## 5 Zařízení pro demonstraci jevů

V případě že je vedení připojeno ke střídavému zdroji napětí, je možné v tomto vedení předpokládat šíření napěťových, resp. proudových vln. Tyto vlny se daným metalickým vedením šíří, dokud tato vlna nedorazí na impedanční rozhraní. Zde dochází k odrazům, jak již bylo popsáno v předchozích kapitolách.

Chování metalického vedení, způsob šíření vln tímto vedením a případný odraz na konci lze popsat pomocí teorie vedení, která pracuje s matematickým modelem s charakteristickými parametry. V takovém modelu potom definujeme podélnou a odraženou vlnu, která vniká v závislosti typu zakončení vedení.

Pokud vedení nemá na svém konci připojenou žádnou zátěž, lze hovořit o vedení provozovaném naprázdno. V takovém případě je z hlediska teorie vedení impedance zátěže  $Z_2 = \infty$  a na konci vedení dochází k totálnímu odrazu přenášenému signálu. Tím vzniká stojaté vlnění a nedochází k žádnému přenosu energie.

Vedení, u kterého dojde v zátěži ke zkratu, lze označit za provozované nakrátko. V takovém případě také dochází k totálnímu odrazu na jeho konci.

Z hlediska teorie vedení je pro maximální přenos energie vedením nejvhodnější vedení impedančně přizpůsobené, tedy ve stavu, kdy se impedance zátěže  $Z_2$  rovná charakteristické impedanci vedení  $Z_0$ . V takové chvíli nedochází k odrazu na koncích tohoto vedení a je zde tedy pouze postupná vlna.

Poslední, a nejčastější variantou, je vedení zakončené obecnou zátěží. Zde dochází k odrazu vlny na konci, ne však k totálnímu odrazu, jako v případě zakončení naprázdno či nakrátko.

### 5.1 Návrh zařízení

Celé zařízení má za cíl demonstrovat chování vedení, které bude provozováno nezatížené, zatížené vlnovou impedancí či bude provozováno nakrátko, především pak Ferrantiho jev a šíření vln po vedení.

Požadavkem bylo navrhnout zařízení tak, aby mělo kompaktní rozměry vhodné pro snadnou manipulaci a transport a zároveň aby na tomto vedení proběhla minimálně jedna perioda signálu. Je tedy nutné zvolit pracovní frekvenci tak, aby vlnová délka signálu dosahovala přiměřené délky.

Když do vztahu

$$\lambda = \frac{c}{f} \quad (5.1)$$

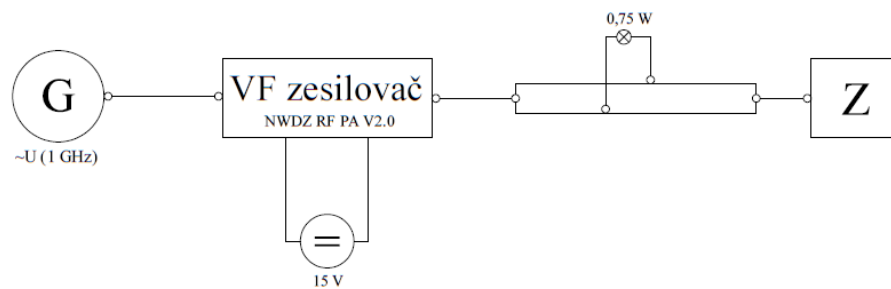
dosadíme za rychlost světla 300 000 km/s a upravíme, dostaneme vztah

$$\lambda = \frac{300}{f}, \quad (5.2)$$

ze kterého po dosazení frekvence signálu v GHz dostáváme vlnovou délku signálu v mm. Frekvenci, na jaké bude zařízení provozováno, byla zvolena 1 GHz z výše uváděných důvodů. Délka takové vlny je potom 30 cm a tím je umožněno zachovat přijatelné rozměry celého zařízení.

Spojení mezi generátorem, zesilovačem a deskou s vodiči bude realizováno pomocí koaxiálních kabelů s SMA konektory.

Jako sonda pro zjišťování napětových uzlů u postupné a odražené vlny, bude složit žárovka, která by v místě uzlu neměla vůbec svítit.



Obrázek 5.1: Blokové schéma zařízení

### 5.1.1 Generátor signálu

K napájení bude využit laboratorní generátor Rohde & Schwarz, který je schopný generovat signál s požadovanou frekvencí.

### 5.1.2 Zesilovač

Zesilovač, vhodný pro využití v tomto zařízení, musí být schopný dodat dostatečný výkon pro žárovku, která bude sloužit jako sonda a musí být tento výkon schopný dodat na frekvenci 1 GHz. S ohledem na cenu takových zesilovačů od renomovaných firem bylo ovšem nutné zvolit krátkovlnný zesilovač NWDZ RF PA V2.0 čínské výroby.

Tento zesilovač má dle informací, uváděných výrobcem, následující parametry:

Tabulka 5-1: Parametry zesilovače

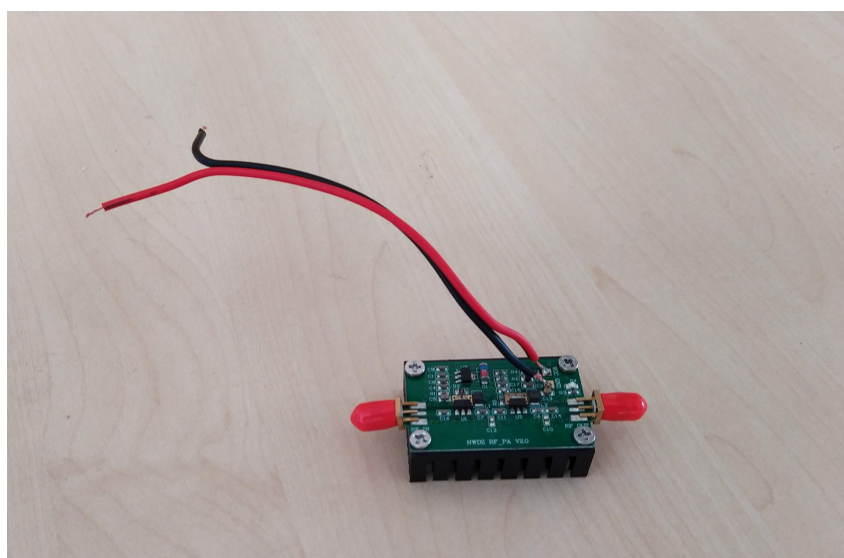
Zesilovač NWDZ RF PA V2.0	
<b>Napájení:</b>	DC 15 V @ 0,4 - 0,6 A
<b>Pracovní frekvence:</b>	1 - 1000 MHz
<b>Vlnová impedance:</b>	50Ω
<b>Jmenovité zesílení:</b>	35 dBm (300 MHz)
<b>Maximální výstupní výkon:</b>	34,8 dBm, 3 W
<b>Maximální vstupní výkon:</b>	< 7 dBm

Dále jsou výrobcem uváděny hodnoty zesílení pro určitá frekvenční pásma:

Tabulka 5-2: Výkon zesilovače v závislosti na frekvenci

Zesílení v závislosti na frekvenci	
<b>Frekvenční pásmo:</b>	<b>Zesílení:</b>
2 Hz - 300 MHz	+ 34 dBm (max. 3 W)
300 - 500 MHz	> + 32 dBm
500 - 1000 MHz	+ 30 dBm

Zvolená provozní frekvence je tedy na horní hranici deklarovaného rozsahu zesilovače. Pro signalizaci v sondě byla použita žárovka s výkonem 0,75 W. Zvolený zesilovač by tedy měl být schopen tuto žárovku napájet dostatečně. Další informace, jako schéma zesilovače apod. nebyly bohužel od výrobce k dispozici.

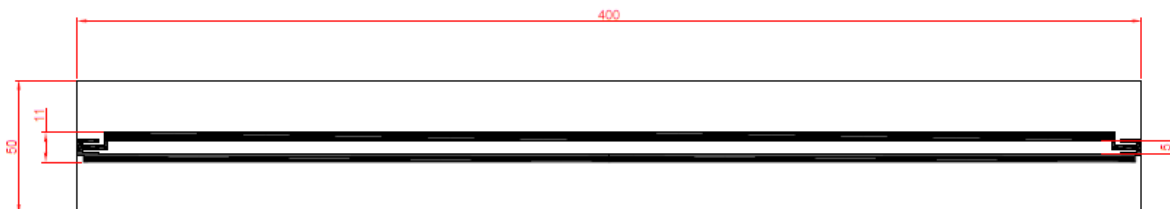


Obrázek 5.2: Zvolený zesilovač NWDZ RF PA V2.0



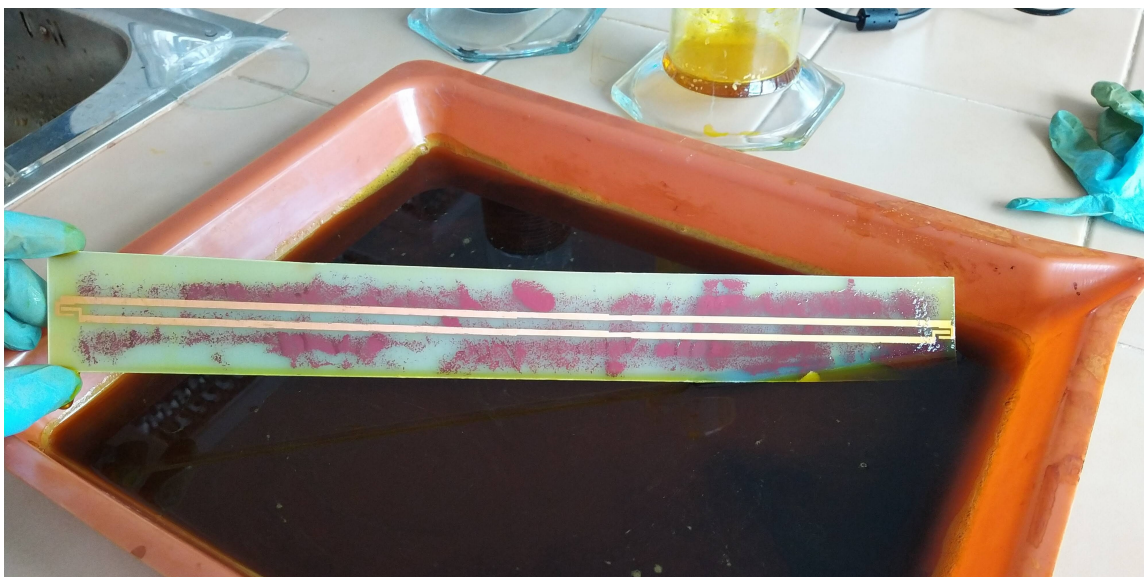
### 5.1.3 Vodiče

Délka vodivé dráhy byla zvolena 40 cm. Při tomto rozměru a zvolené frekvenci splňují vodivé dráhy požadavek na proběhnutí alespoň jedné periody signálu. Je zde též ponechána mírná rezerva pro možnost mírného snížení frekvence.



Obrázek 5.3: Rozměry vodivé desky

Vodiče vedení budou realizovány na desce plošného spoje. Motiv na desce plošného spoje byl vyhotoven fotocestou. Jako materiál byl zvolen sklotextit FR4, který je vhodný pro vysokofrekvenční aplikace.



Obrázek 5.4: Průběh vytváření motivu na DPS

Deska byla poté osazena z obou stran konektory - pro připojení zesilovače na začátku a pro umožnění připojení zátěže na konci.



Obrázek 5.5: Závěrečná podoba motivu na DPS

#### 5.1.4 Konektivita

Deska plošného spoje bude osazena z obou stran SMA konektory, které umožní propojení se zesilovačem za začátku vedení. Umístění SMA konektoru na konec umožní vedení provozovat nejen naprázno, ale na konec vedení umožní připojit zkratovací spojku pro provoz nakrátko, zátěže  $Z_0$  s hodnotou vlastní impedance vedení či obecnou zátěž  $Z$ . Takto lze model využít též pro demonstraci Ferrantiho jevu při provozování vedení při přenášenném výkonu nižším, než je přirozený výkon vedení.

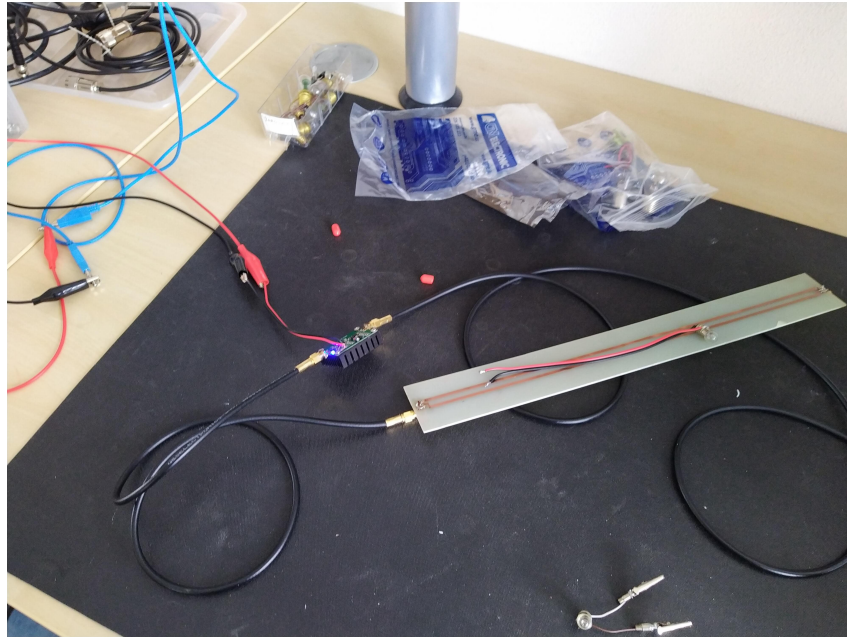
## 5.2 Zhotovení a zkoušky zařízení

Po návrhu zařízení bylo překročeno k jeho fyzické konstrukci. Nejvíce času zabrala příprava desky plošného spoje, kde bylo nutné pro desku daného výrobce najít správný technologický postup na pomůckách dostupných v laboratoři, jako například technologie tisku šablony, doba osvitů, koncentrace roztoků pro expozici a leptání, čas expozice a leptání, aj.

Z těchto důvodů bylo vytvořeno několik vzorků, které sloužili k ověření správnosti technologického postupu před výrobou samotné desky. Po úspěšné výrobě vodivých drah bylo možné přikročit k osazení desky SMA konektory.

Též bylo zapotřebí vyzkoušet funkčnost zesilovače, o kterém nebylo k dispozici mnoho parametrů. Při těchto zkouškách z důvodu technických problémů souvisejících s generátorem a spektrometrem nebylo možné přesně určit, zda zesilovač splňuje uváděné parametry. Proto bylo přistoupeno ke zkoušce v zapojení s vodivými dráhami a zkoušce, zda zvládne

zesilovač dodat dostatečný výkon žárovce.

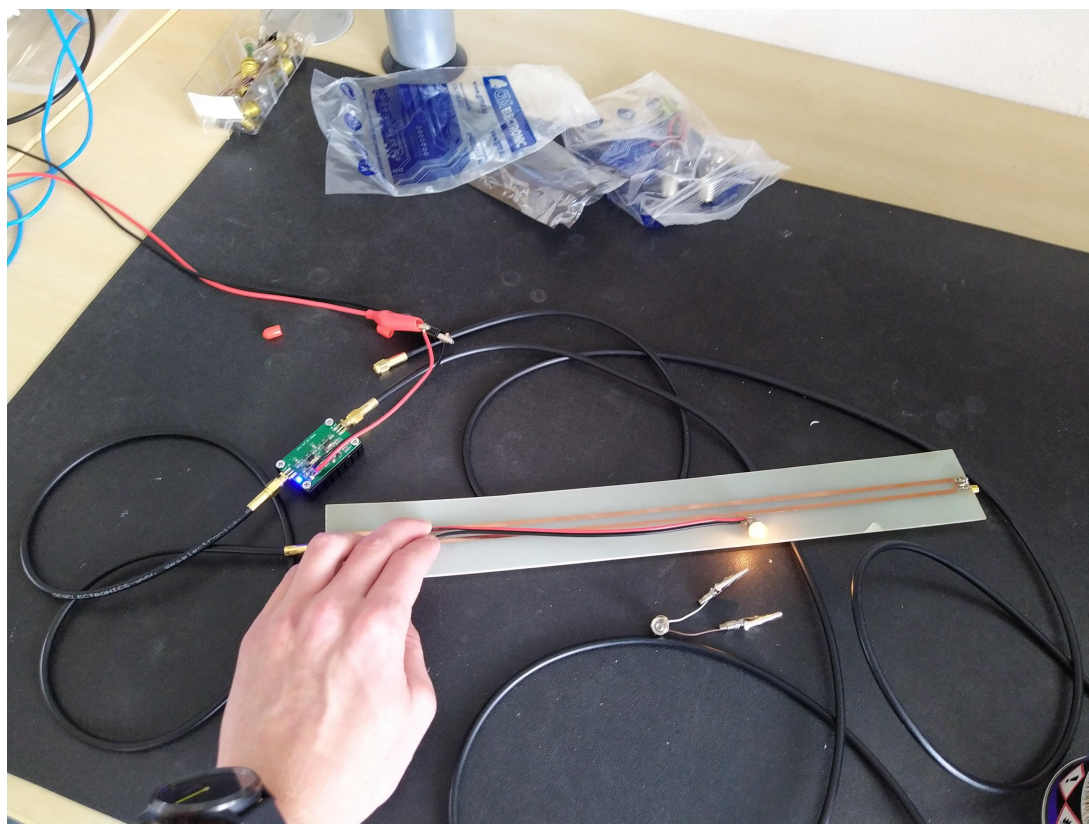


Obrázek 5.6: Fyzické sestavení komponent

V průběhu těchto zkoušek nejprve zesilovač fungoval bez problémů. Poté z neznámých příčin začal vykazovat nestabilitu a nakonec přestal dodávat výkon úplně.

Z těchto důvodů nemohlo dojít k řádnému vyzkoušení všech konfigurací zapojení zátěže a ověření výskytu odražené vlny.





Obrázek 5.7: První ověření funkčnosti zesilovače

## 6 Závěr

Cílem této práce bylo shrnout jevy, které se na vedení vyskytují a mohou způsobovat problémy v elektroenergetice. Na základě teorie vedení poté vytvořit zařízení, na kterém bude možné vybrané jevy demonstrovat.

V první části této práce jsem se zaměřil na potřebnou teorii, která popisuje samotný matematický model vedení a jeho parametry, závislé na jeho konstrukci. Dále zde bylo stručně vysvětleno vlnové chování přenášeného signálu.

V další části jsem se zaměřil na jevy, které na vedení mohou nastat při specifických podmínkách (způsob provozu), specifických situacích (poruchy, úder blesku) či je jejich příčinou nevhodné dimenzování vedení.

U návrhu fyzického zařízení je několik bodů, kde by bylo možné toto zařízení vylepšit. Například zesilovač od lepšího výrobce, který by disponoval rozsáhlejší technickou dokumentací a bylo by možné přesněji vyhodnotit vhodnost jeho aplikace na toto konkrétní řešení. V případě desky plošného spoje by též v příštím návrhu bylo žádoucí zohlednit impedanční přizpůsobení těchto vodivých drah na stejnou hodnotu, jako zbytek zařízení, a to zejména s ohledem na jejich geometrické uspořádání. Tento další návrh by bylo nejvhodnější provést v některém ze simulačních softwarů, jako například Agros Suite nebo Comsol. Návrh tohoto fyzického zařízení byl určen především pro demonstraci odražené vlny, Ferrantiho jevu a vlivu impedančního (ne)prizpůsobení zátěže.

Celkově je problematika jevů na vedení, příčin jejich výskytů a jejich dopadů velmi obsáhlá a sahá nad rámec této práce. Snažil jsem se vybrat ty nejzásadnější z nich a stručně přiblížit jejich vznik a následky pro přenosovou soustavu.

# Seznam použité literatury

- [1] HORÁK, Karel. Výpočet elektrických sítí. Praha: SNTL-Nakladatelství technické literatury, 1980.
- [2] POZAR, David M. Microwave Engineering (4th ed.). Wiley, 2011.
- [3] KUPHALDT, Tony R. Lessons in Electric Circuits Vol. 2 Alternate Current. Amsterdam University Press, 2011
- [4] TOMAN, Petr. Vliv impedančního rozhraní na proudové a napěťové vlny [online]. Verlag Dashöfer, 2019, , 8 [cit. 2021-6-1]. Dostupné z: <https://www.energetikainfo.cz/a3g7z>
- [5] PROCHÁZKA, Radek. Technika vysokého napětí: Přepětí [online]. Praha, 2018. ČVUT v Praze. Dostupné z: [https://www.powerwiki.cz/attach/TVNPodklady/TVN\\_Prepeti.pdf](https://www.powerwiki.cz/attach/TVNPodklady/TVN_Prepeti.pdf)
- [6] KOREJČÍK, Michal. Návrh svodičů přepětí v průmyslovém rozvodu. Brno, 2009. Bakalářská práce. VUT v Brně, Fakulta elektrotechniky a komunikačních technologií, Ústav elektroenergetiky. Vedoucí práce Ing. Jaroslava Orságová, Ph.D.
- [7] STUHL, Ondřej. Vlnové procesy na vedení. Plzeň, 2012. Diplomová práce. ZČU v Plzni, Fakulta elektrotechnická, Katedra technologií a měření. Vedoucí práce Prof. Ing. Zdeňka Benešová, CSc.
- [8] ČSN EN 62305-1 (34 1390). Ochrana před bleskem – Část 1: Obecné principy. Praha: Český normalizační institut, listopad 2006. 61 s.
- [9] ANTOŠ, Karel. Návrh chránění zařízení vn a vvn, ZČU v Plzni 2011
- [10] BURANT, Jiří: Blesk a přepětí. Systémová řešení ochran. Praha: FCC Public, 2006. ISBN 80-86534-10-3.
- [11] SKŘEHOT, Petr: Stručné základy teorie bouřek, Meteorologická Operativní Rada, Praha, 2004.
- [12] Stálé vlny a rezonance. Answerexpress.com: Ein Elektriker Im Hause Und Am Arbeitsplatz [online]. [cit. 2021-6-2]. Dostupné z: <https://cs.answerexpress.com/standing-waves-resonance-30621>

# Seznam obrázků

2.1	Náhradní schéma vedení . . . . .	13
3.1	Parametry vedení . . . . .	17
3.2	Směr šíření vln . . . . .	19
4.1	Průběh napětí na kontaktech vypínače během vypínání zkratového proudu	22
4.2	Reakce napětí v odpojovaném zařízení na opětovné zápaly oblouku na kontaktech . . . . .	23
4.3	Typizovaný průběh bleskového výboje [8] . . . . .	24
4.4	Průběh bleskového výboje v porovnání s testovacím pulzem [9] . . . . .	25
4.5	Postupná a odražená vlna . . . . .	27
4.6	Schéma vedení naprázdno . . . . .	29
5.1	Blokové schéma zařízení . . . . .	31
5.2	Zvolený zesilovač NWDZ RF PA V2.0 . . . . .	32
5.3	Rozměry vodivé desky . . . . .	33
5.4	Průběh vytváření motivu na DPS . . . . .	33
5.5	Závěrečná podoba motivu na DPS . . . . .	34
5.6	Fyzické sestavení komponent . . . . .	35
5.7	První ověření funkčnosti zesilovače . . . . .	36