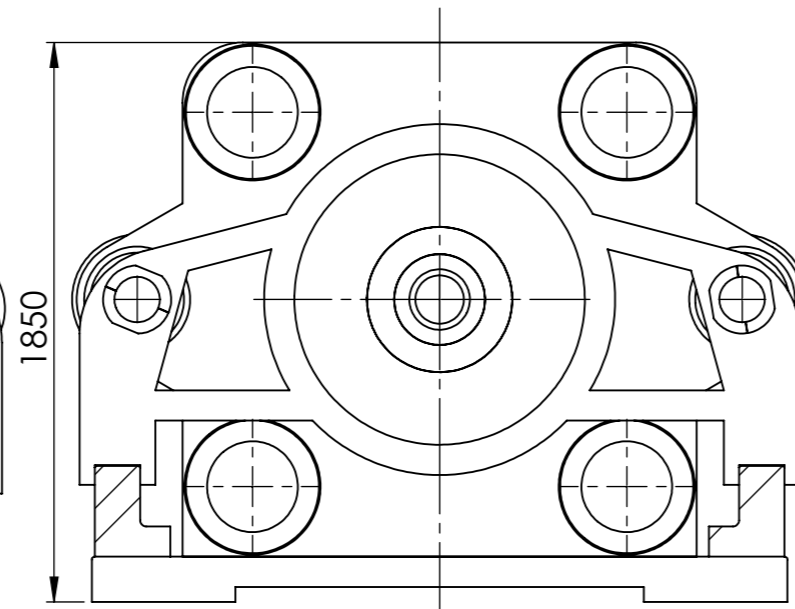
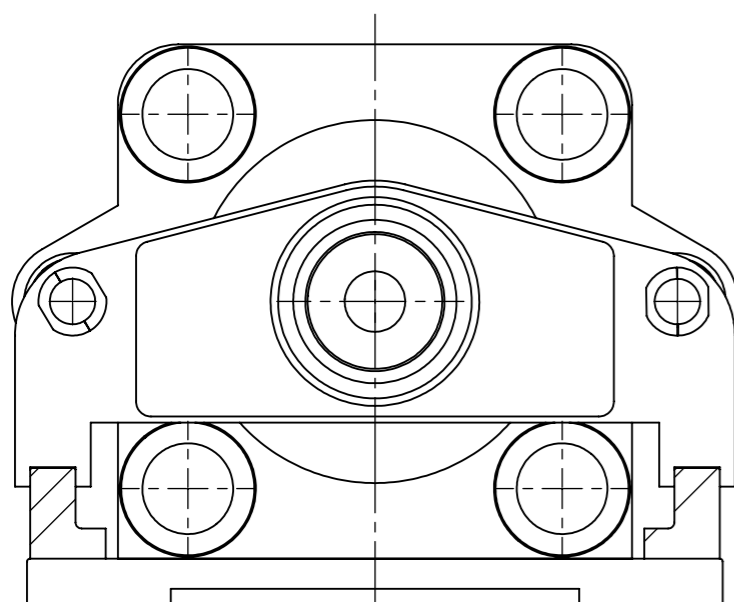


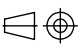
ŘEZ A-A

ŘEZ B-B



Měřítko	1:25	Hmotnost (kg)	Promítání	Formát	A3
 FAKULTA STROJNÍ ZÁPADOČESKÉ UNIVERZITY V PLZNI	Kreslil	Pavel Kastl		Název Čtyřsloupový hydraulický lis pro přímé vytlačování	
	Datum	25.05.2022			
KKS KATEDRA KONSTRUOVÁNÍ STROJŮ	Schválil			Číslo dokumentu BP KKS 2022 - 100	
	Datum				
Druh dokumentu			VÝKRES SESTAVY		
					List 1 Listů 2

Č. POLOŽKY	Č. DÍLU	POPIS	Množství
1	Duše		1
2	Pouzdro		1
3	Plášť		1
4	Přední traverza		1
5	Zadní traverza		1
6	Hlavní válec		1
7	Pracovní plunžr		1
8	Sloup		4
9	Dělená matice	450x300	8
10	Dělená matice	225x150	8
11	Válec zpětného pohonu		2
12	Válec pohonu kontejneru		2
13	Píst zpětného pohonu		2
14	Píst pohonu kontejneru		2
15	Vedení kontejneru		1
16	Razník		1
17	Lineární vedení		2
18	Matrice		1
19	Vedení plunžru		1
20	Příruba zpětného pohonu		2
21	Příruba zpětného pohonu		2

Měřítko 1:25	Hmotnost (kg)	Promítání 	Formát A4
 FAKULTA STROJNÍ ZÁPADOČESKÉ UNIVERZITY V PLZNI	Kreslil Pavel Kastl Datum 25.05.2022	Název Čtyřsloupový hydraulický lis pro přímé vytlačování	
	Schválil Datum	Číslo dokumentu BP KKS 2022 - 100	
KKS KATEDRA KONSTRUOVÁNÍ STROJŮ	Druh dokumentu VÝKRES SESTAVY	List 2 Listů 2	