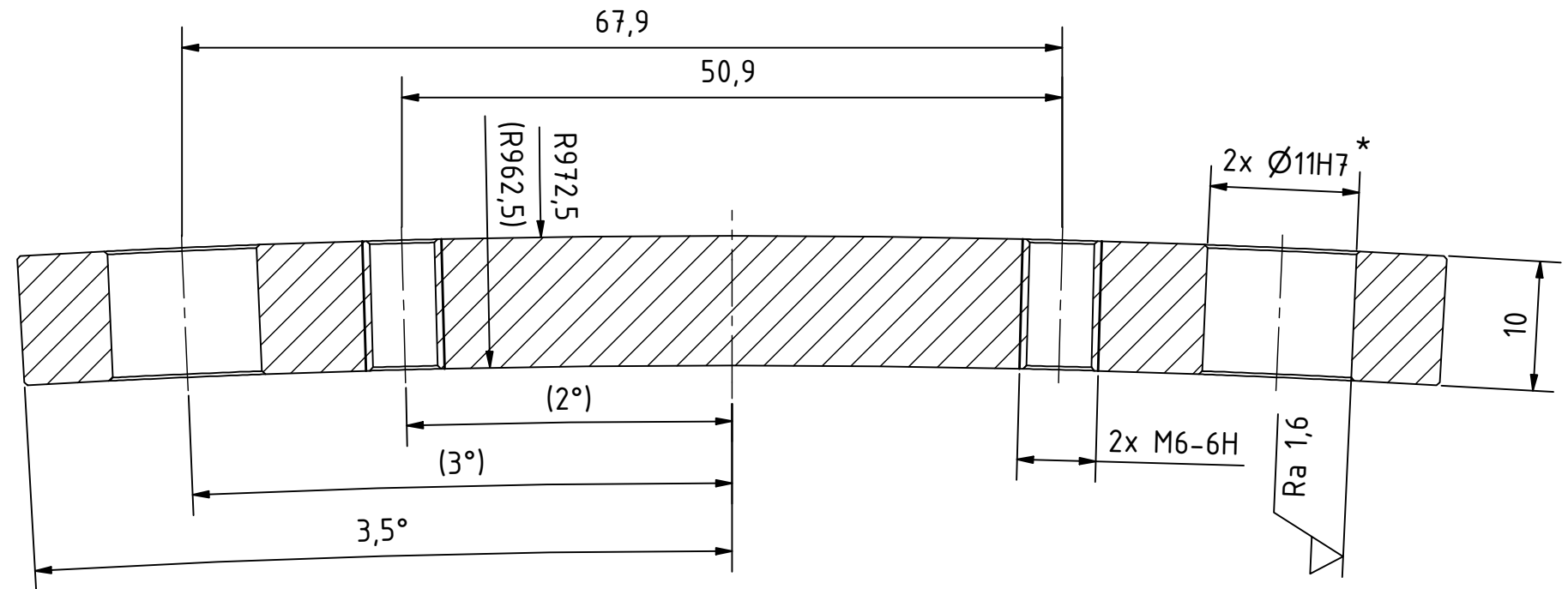
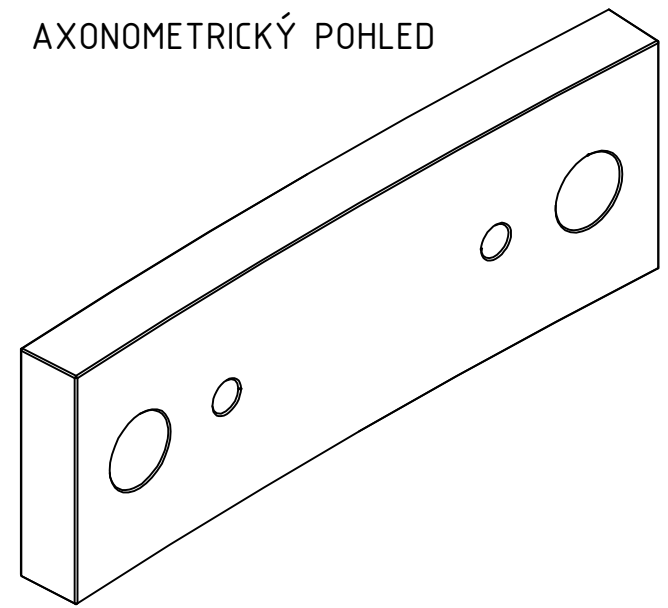


A-A ( 2 : 1 )



AXONOMETRICKÝ POHLED



NEKÓTOVANÁ SRAŽENÍ 0,5x45°  
 \*-ISOVAT S DÍLEM Č. KKS-DP-002

Textura povrchu 	Hrany ISO 13715 	Měřitko	2:1	Přesnost	ISO 2768 - mK
		Hmotnost (kg)	0,3	Tolerování	ISO 8015
Materiál - Polotovár ČSN 11 375 (S235 JRG 1) PLOCHÁ TYČ 10X40X119		Formát		A3	
Kreslil <b>BERAN</b> Datum 10.5. 2022 Schválil Datum Druh dokumentu VÝROBNÍ VÝKRES	Název <b>VOZÍK DVEŘÍ-PASOVINA</b>		Číslo dokumentu <b>KKS-DP-010</b>		
	KATEDRA KONSTRUOVÁNÍ STROJŮ <b>KKS</b>		List 1 Listů 1		