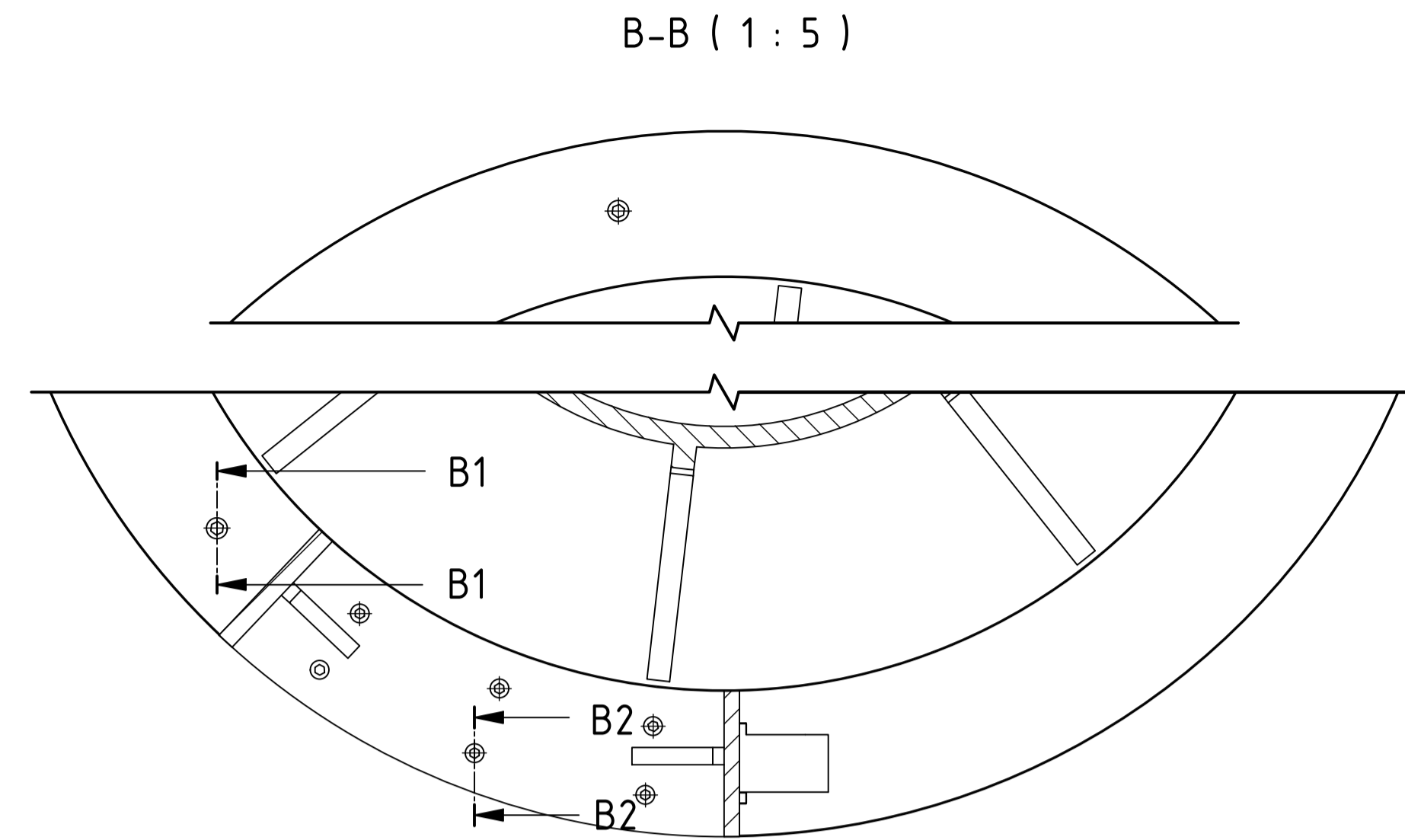
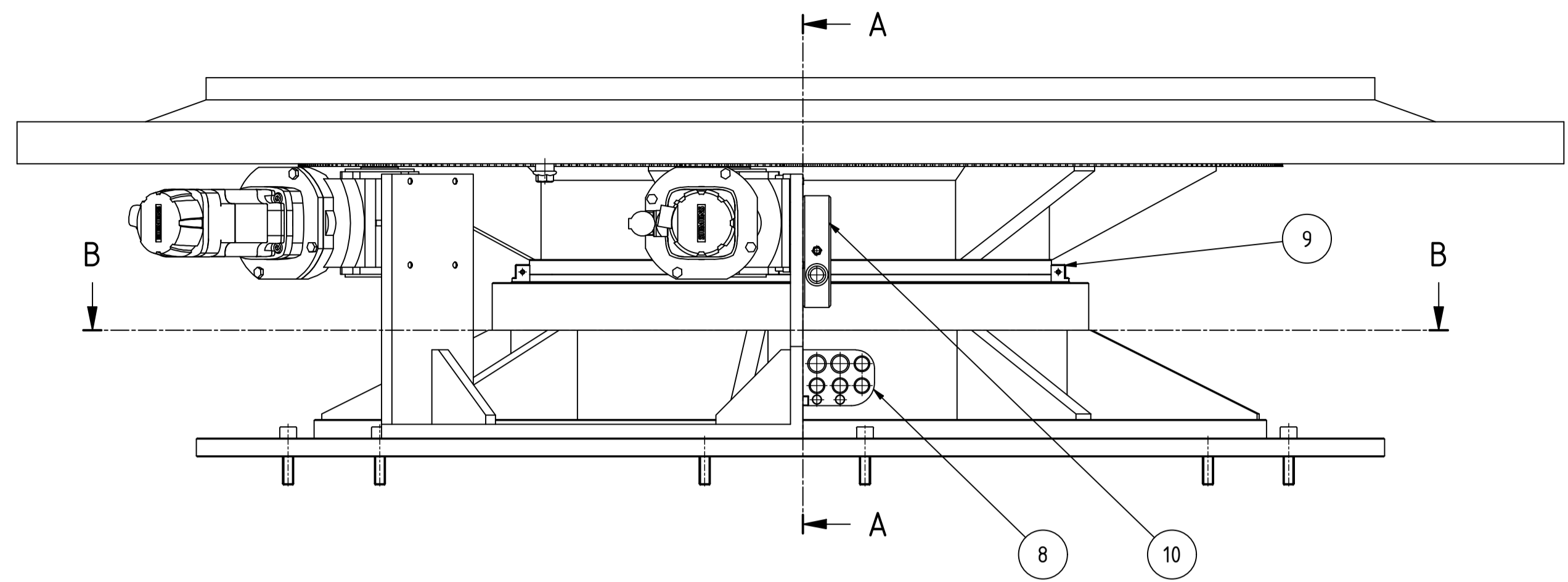
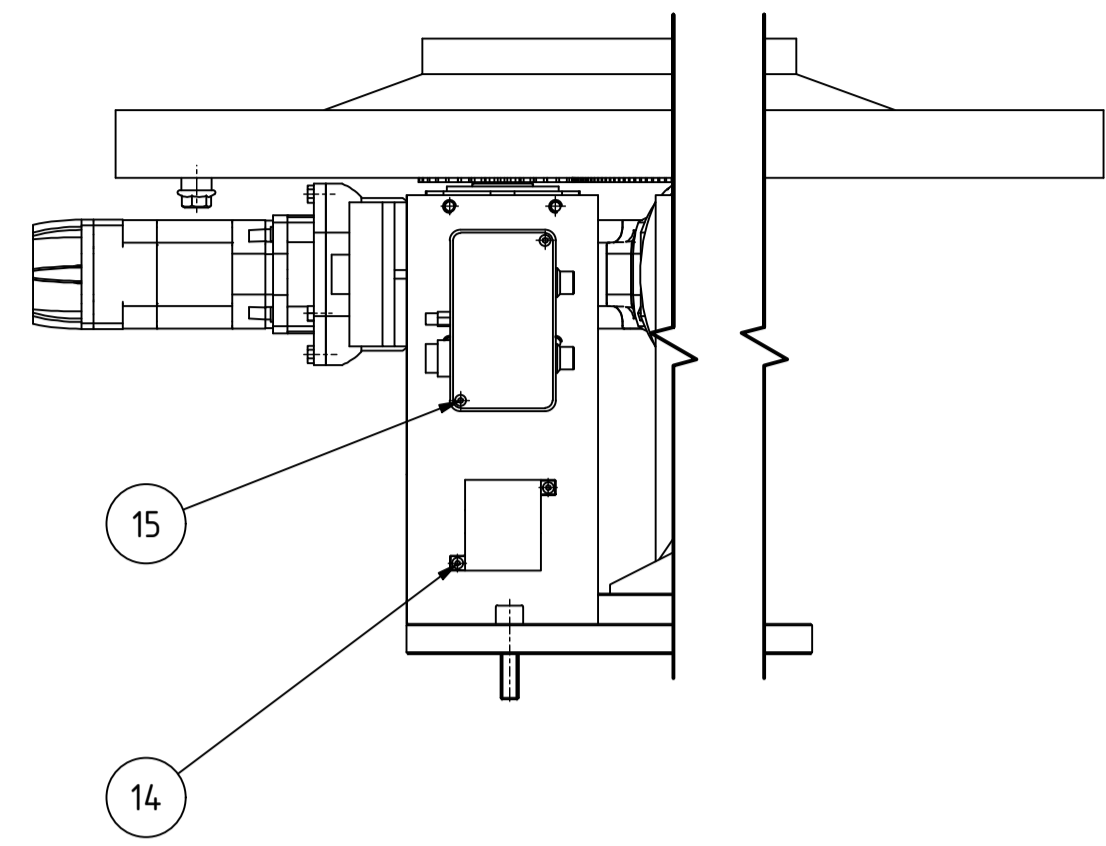


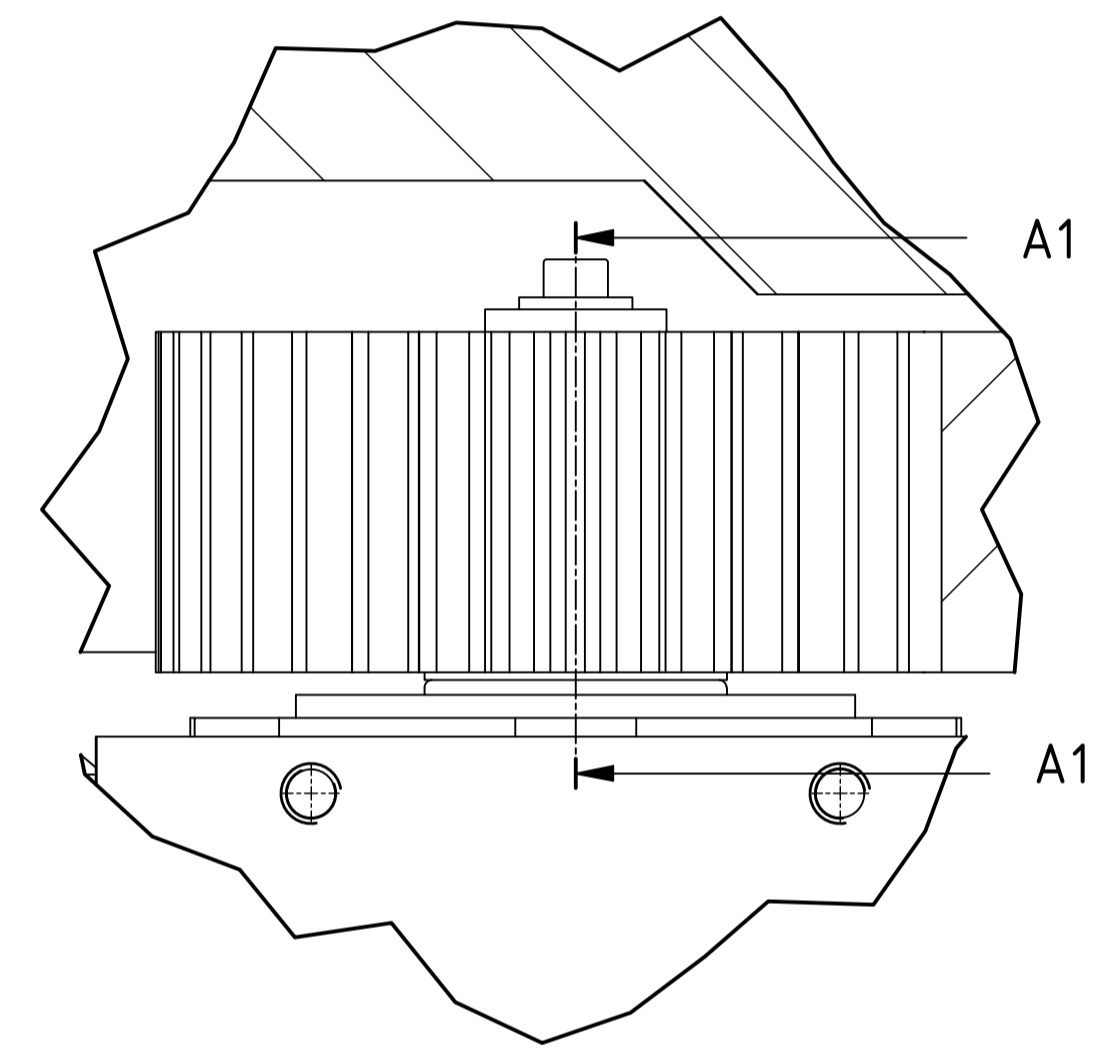
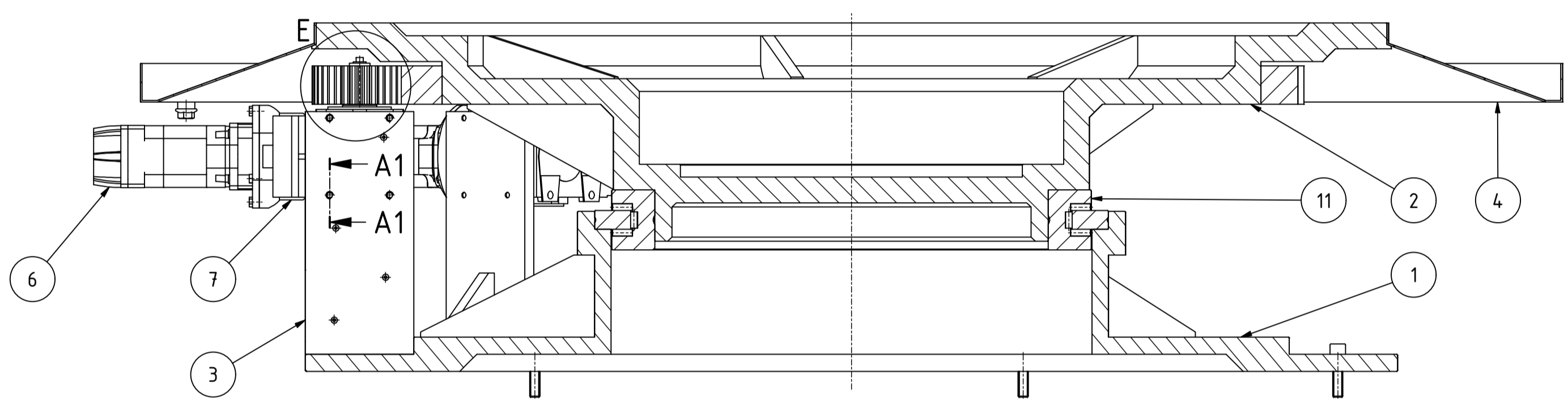
12 11 10 9 8 7 6 5 4 3 2 1

H
G
F
E
D
C
B
A



A-A (1 : 5)

E (1 : 1)

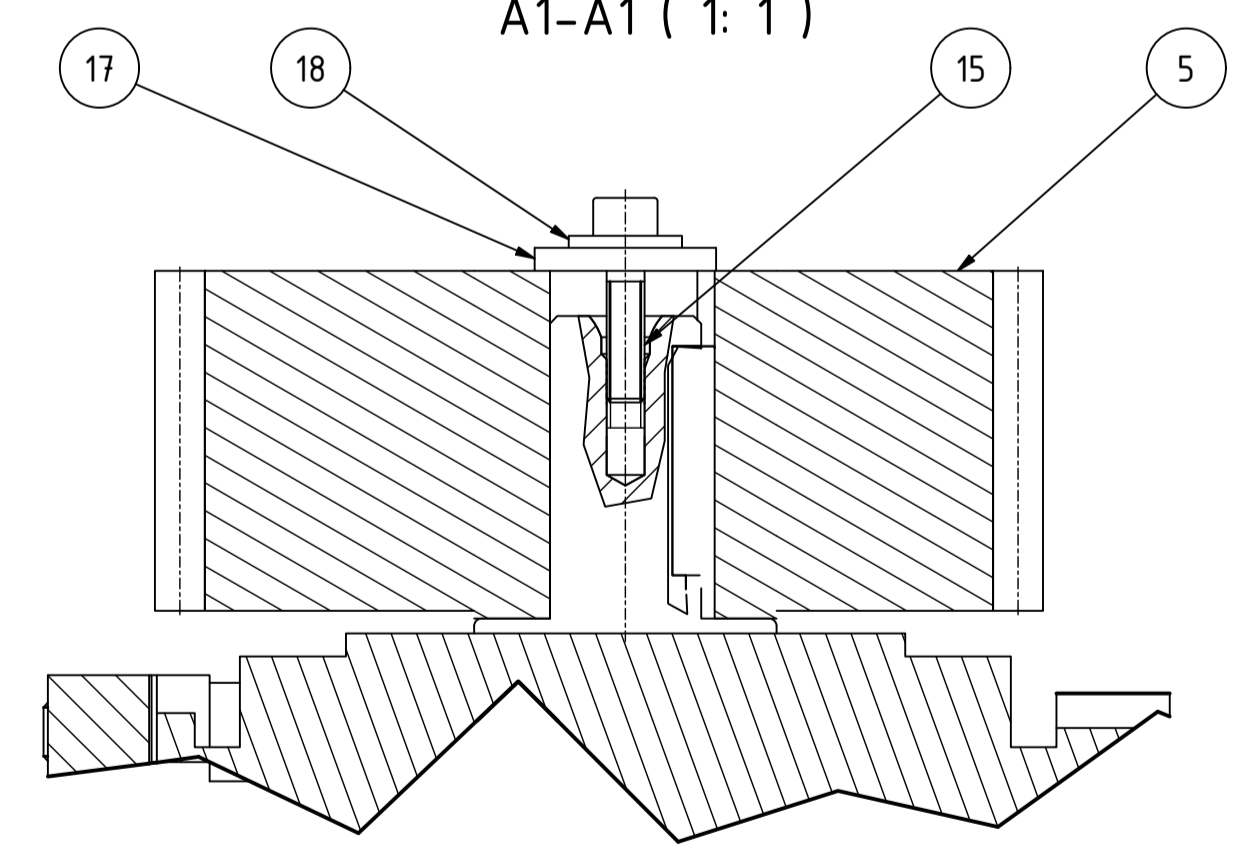
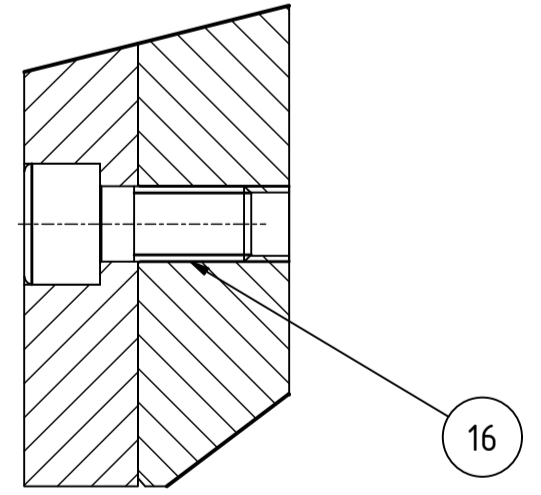
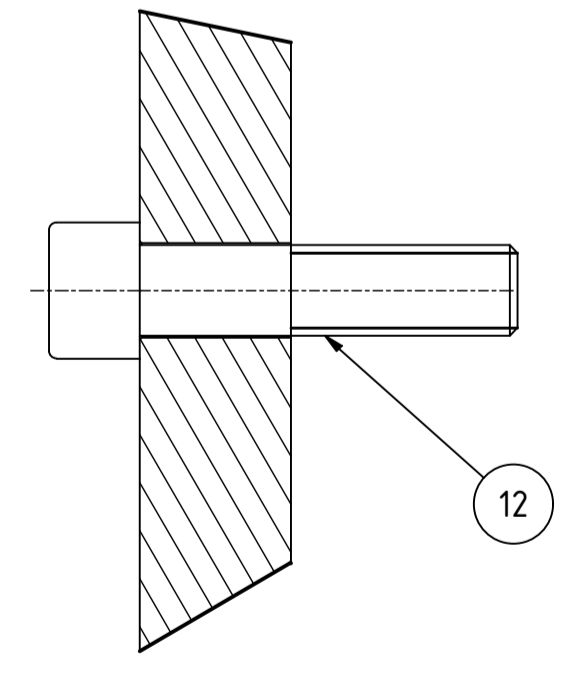
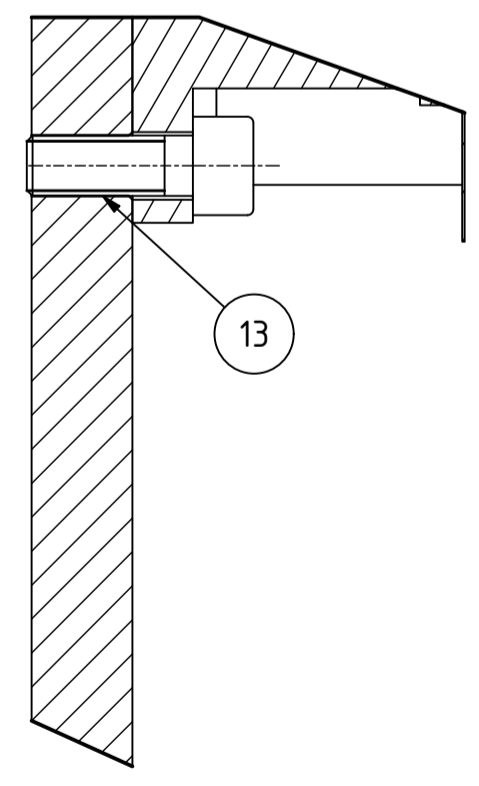


A1-A1 (1 : 1)

B1-B1 (1 : 1)

B2-B2 (1 : 1)

A1-A1 (1 : 1)



KUSOVNÍK				
ČÍSLO	MNOŽSTVÍ	NÁZEV	POPIS	ČÍSLO DOKUMENTU
18	1	ČSN 5050 A - 5,5	Podložka	
17	2	ČSN 5050 A - 11	Podložka	
16	1	CSN 02 1143 - M10 x 20	Šroub s válcovou hlavou	
15	2	CSN 02 1143 - M5 x 22	Šroub s válcovou hlavou	
14	2	CSN 02 1143 - M4 x 8	Šroub s válcovou hlavou	
13	8	CSN 02 1143 - M8 x 22	Šroub s válcovou hlavou	
12	6	CSN 02 1143 - M12 x 50	Šroub s válcovou hlavou	
11	1	Uniftec RTB 460 AMS	Křížové ložisko	
10	1	Converter signalu MHS	Převodník signálů odměřování ložiska	
9	2	Sensor polohy		
8	1	Konektorové pole		
7	2	1FG1501-1RC23-1AB2-Z typ B29	Pohon (převodovka)	
6	2	Simoatic S-1FG1	Pohon (motor)	
5	2	Pastorek motoru	Obrobek	KKS-DP-026
4	1	Odkapový plech	Svařenec	KKS-DP-025
3	1	Uchytí motoru	Svařenec	KKS-DP-024
2	1	Věnec s nalisovaným ozubením	Odlitek/Obrobek	KKS-DP-023
1	1	Podstava	Odlitek	KKS-DP-022

Měřítko: 1:10 Hmotnost (kg): 755 Promítnuti:

Kreslil: BERAN Datum: 10.5.2022 Název: OTOČNÉ ULOŽENÍ ZÁSOBNÍKU

Schválil: Datum: Číslo dokumentu: KKS-DP-103

KKS KATEPRA KONSTRUKOVÁNÍ STROJŮ Druh dokumentu: VÝKRES SESTAVY

A1

12 11 10 9 8 7 6 5 4 3 2 1