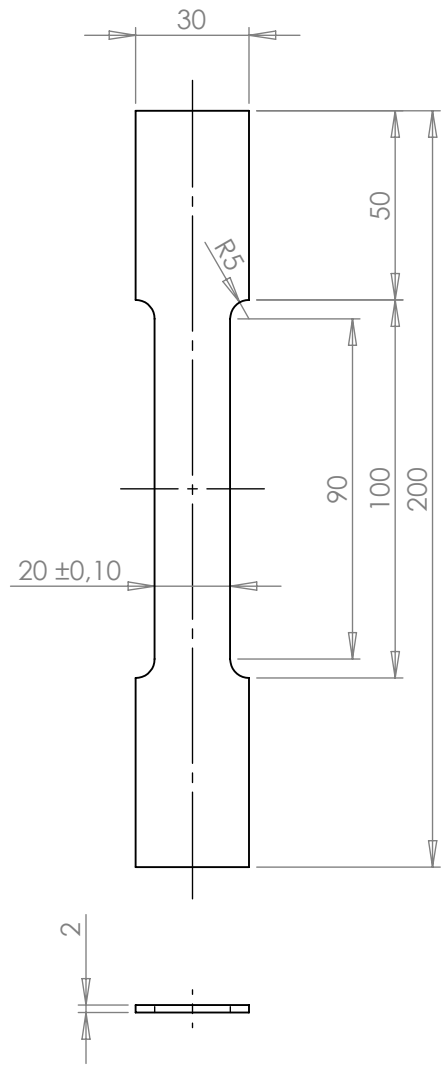
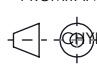
 Ra1,6



	PŘESNOST ISO 2768 m TOLEROVÁNÍ ISO 8015 m Neoznačené hrany ISO 13715 C Všeobecné tolerance ISO 8015	TOLEROVÁNÍ ISO 8015 m Tolerance values ISO 8015	Neoznačené hrany ISO 13715 C Unspecified edges ISO 13715
	JMÉNO Tomáš Jíra	PODPIS	DATUM 29.10.2012
KRESLIL Tomáš Jíra		DATUM 15.01.2021	
ZMĚNIL Jíra			
PŘEZK. Ing.F.Tikal Ph.D.			
SCHVÁLIL			
MATERIÁL :			
POLOTOVAR :			
HMOTNOST : 0.00 kg			
POČET KUSŮ :			



NÁZEV : <h1>tahovka 2/20/90</h1>
VÝKRES Č. : <h1>C-000-TH-003</h1>
SESTAVA Č. :
LIST 1 Z 1 <h2>A4</h2>