

Lucie Strousková
Design interiéru a nábytku
Bakalářská práce

AGE
AGE





- **Představuji vám dětský nábytek AGE. Při tvorbě tohoto kousku nábytku jsem se snažila, aby byl využitelný několika způsoby a aby mohl zůstat v interiéru i po zestárnutí dítěte. Po důkladné rešerši jsem se rozhodla spojit několik oblíbených dětských hraček. Finální funkce nábytku jsou: Kolébka, Hrazdička, Stolek pro děti, Prolézačka a Odkládací Stolek, který se může dále využívat v interiéru. Zvolila jsem velmi jednoduchý a elegantní design a kombinaci přírodního dřeva a bílé barvy. Barvy ovšem můžou být i pastelové, pokud by zákazník tuto variantu preferoval. Při volbě materiálů a nátěrů jsem se snažila jít ekologickou cestou. Hlavním materiálem je březová překližka a bukové tyče. Pro polštář jsem zvolila látku Tencel a molitanovou drť jako výplň.**

Hrazdička

a

Kolébka



- Pro miminka do 1 roku se AGE může využívat jako kolébka a nebo jako hrazdička na zavěšení hraček. Ve chvíli kdy se děti snaží postavit, mohou tyče používat jako pomůcku ke zvednutí.





Houpačka



- Kolébku mohou využívat i starší děti. V tuto chvíli nábytek AGE však nemusejí využívat na ležení, ale mohou jej využívat jako houpačku.



Prolézačka



- Další funkce mého nábytku je prolézačka. Tato prolézačka není určena pouze k zábavě, ale také jako rehabilitační pomůcka pro děti se špatnou koordinací těla, poruchami rovnováhy, napětím v dolních končetinách či nemocným svalstvem.



- **Při této aktivitě je u mladších dětí lepší, když asistuje rodič a pomůže dítěti pochopit jak se AGE přelézá. Vždy je lepší když u takové hračky rodič má nad dítětem kontrolu kvůli bezpečnosti.**



Dětský Stolek



- Další stádium využití je dětský stolek. Dítě jej může využívat delší období svého života, záleží pouze na výšce židličky, která se k tomu bude používat. Dítě si na stolku může hrát, malovat či vyrábět. Povrch je otíratelný, tudíž jej může i ušpinit.





- Pokud si dítě již nechce hrát se stolkem, můžeme jej takto přisunout ke stěně a “uklidíme” tak prostor pro jinou aktivitu.



- **V mém návrhu jsem s tímto typem uplatnění nepočítala. Když jsem testovala AGE s Toníkem začal si z tvořit takzvané “bunkry” při různých způsobech natočení. Proto zde uvádím, že i takto se dá nábytek AGE využívat.**

**Jak je možné
využívat
nábytek AGE
v interiéru?**



- **Nábytek AGE lze nadále využívat jako odkladový stůl. Je zde možnost jej umístit například do chodby ke vchodovým dveřím a využívat ho tak jako místo kam odkládat klíče, peněženku či sluneční brýle. Je zde také možnost jej umístit například do obývacího pokoje a mít ho jako designový stůl pro květiny či jiné interiérové doplňky.**



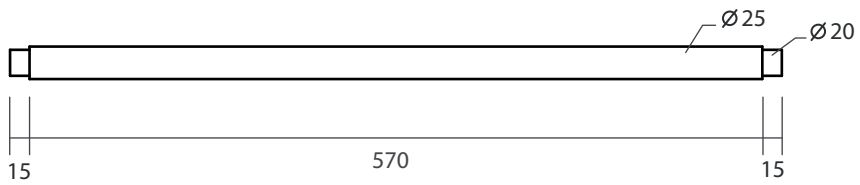
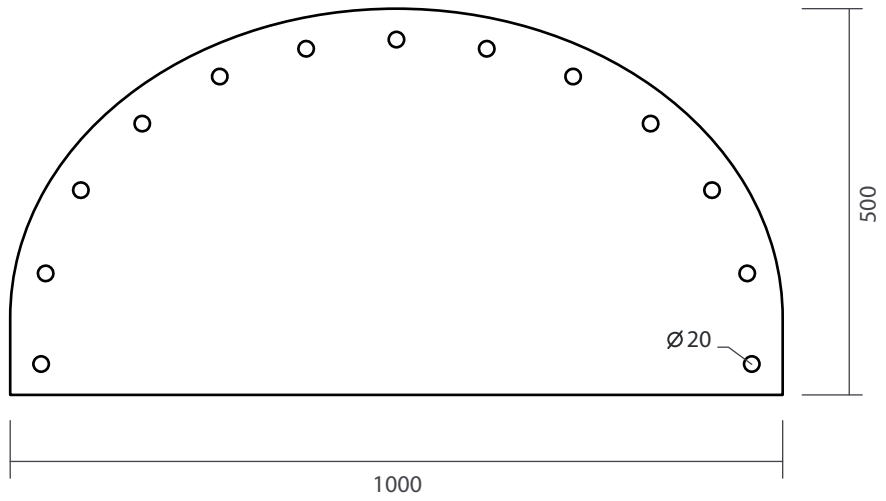
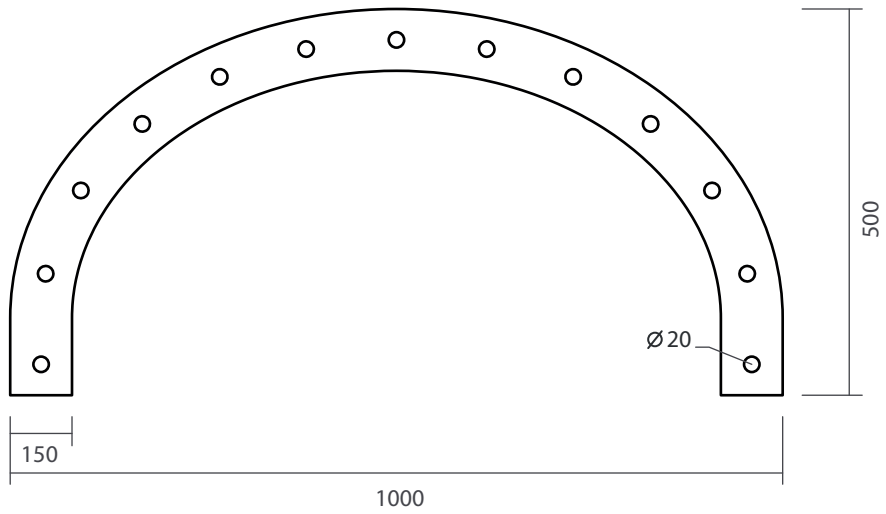
Technická dokumentace

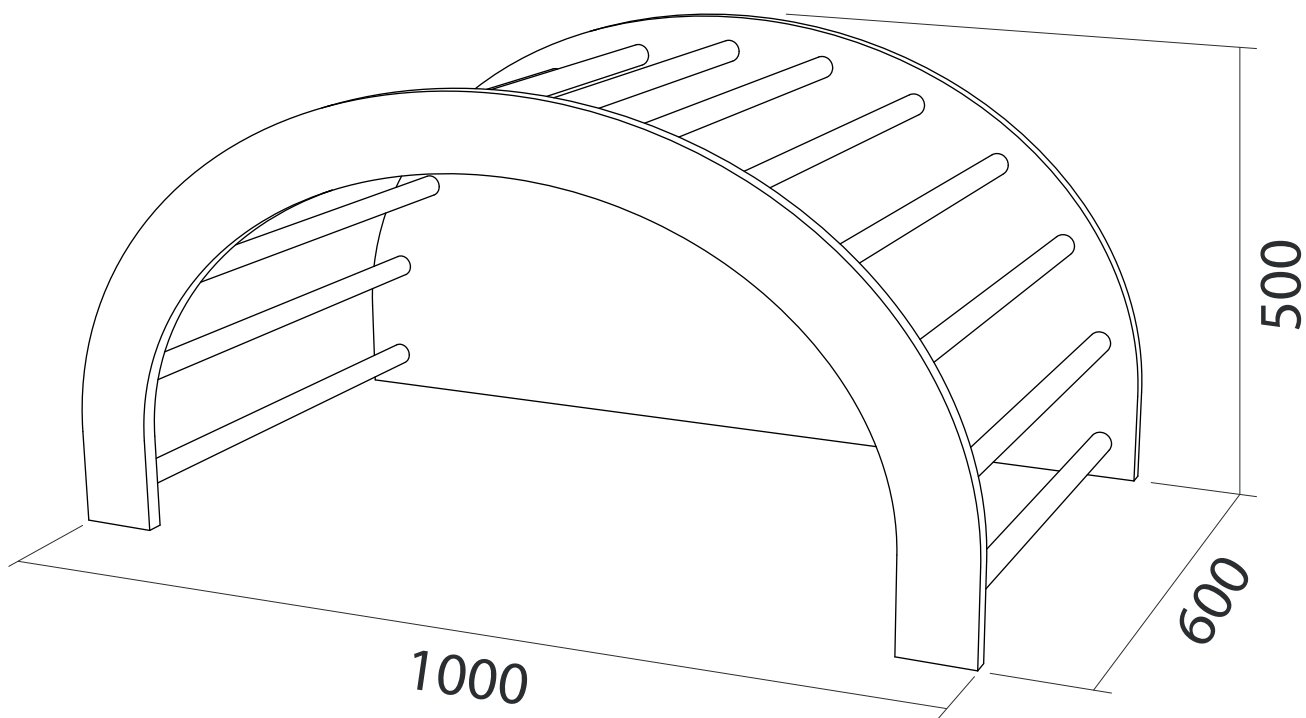
Buková tyč
Ø 25 mm



Březová překližka
18 mm

Tencel





○ Celkové rozměry

Finální skici

